

АСМ" Загородный дом"

ПРОЕКТ

архитектурно-строительный  
43/2023 - АС

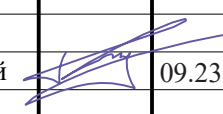


Строительство жилого дома по адресу:  
*г. Севастополь, ул. Адмирала Де Воллана, 3*  
*кадастр. номер 91:04:002010:714*

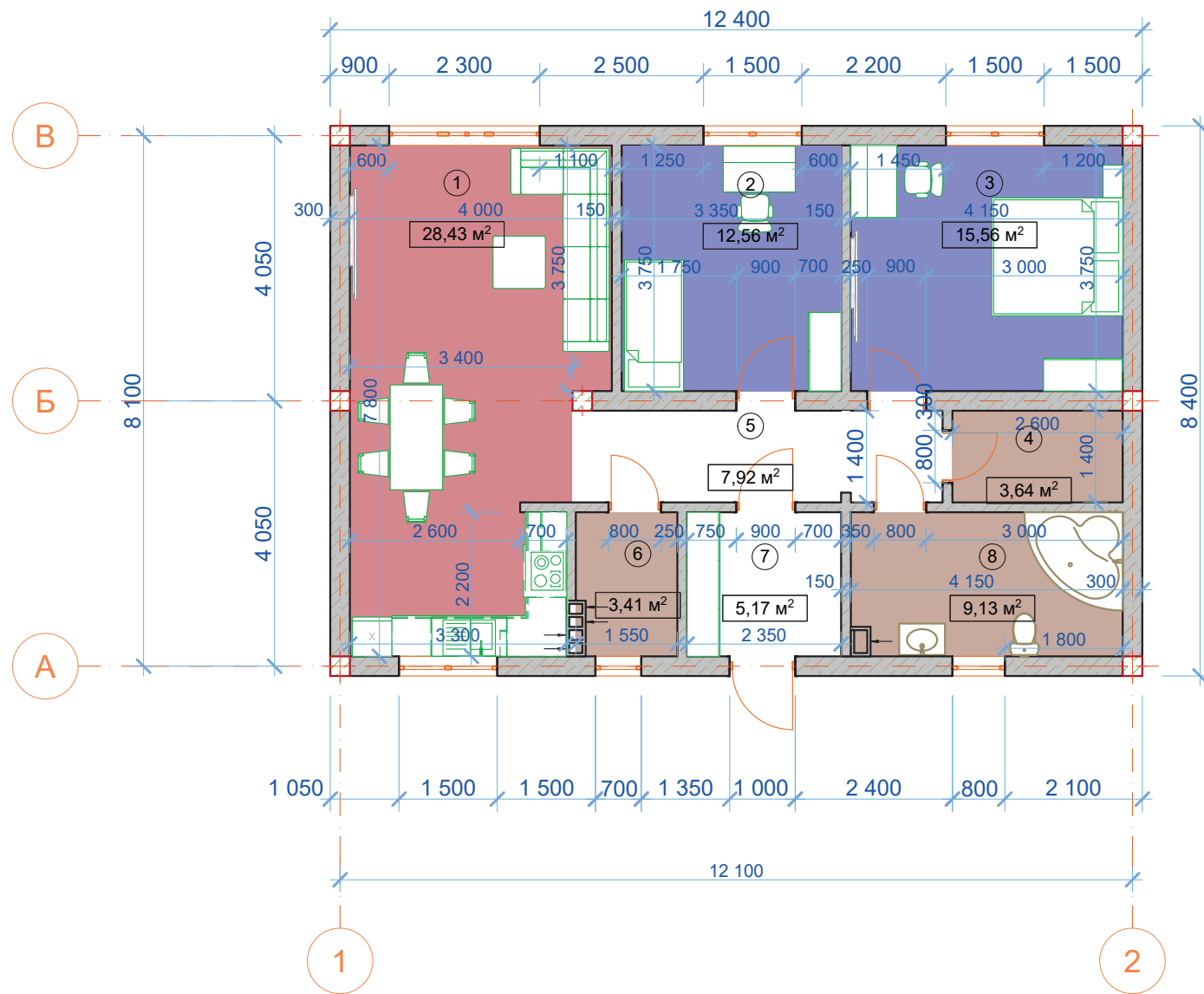
г. Севастополь, 2023г., ИП С.В. Гранский



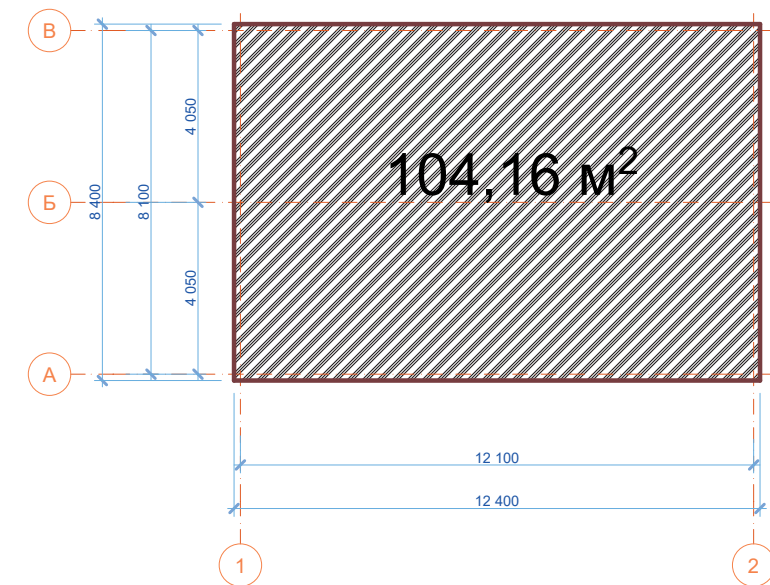
Ивв N подл.	Подпись	Дата	Взам. инв. N

						43/2023 - АС			
						Строительство жилого дома по адресу: г. Севастополь, Нахимовский муниципальный округ, улица Адмирала Де Воллана, уч. 3, кадастр. номер 91:04:002010:714			
Изм.	К.уч.	Лист	Ндок.	Подпись	Дата	Жилой дом	Стадия	Лист	Листов
							П	4	
						Аксонометрия.	<b>ИП Гранский С. В.</b> <b>Загородный ДОМ</b> <small>СТРОИТЕЛЬНАЯ КОМПАНИЯ</small>		
Разработал		Гранский			09.23				

# План расстановки мебели и оборудования на отм. 0.000



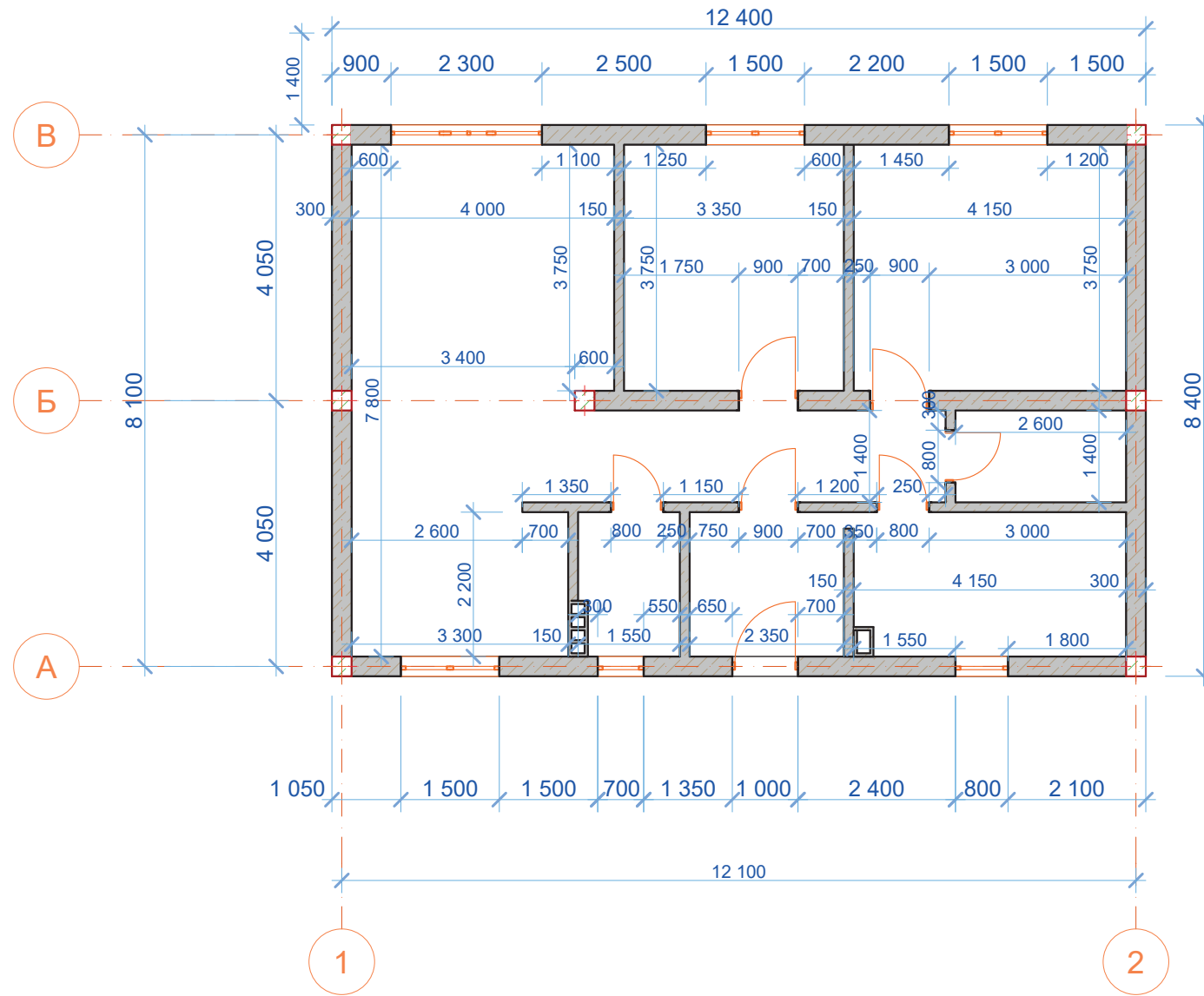
№	Наименование	Площадь
1	Гостиная-столовая	28,43
2	Спальня 1	12,56
3	Спальня 2	15,56
4	Гардеробная	3,64
5	Коридор	7,92
6	Котельная	3,41
7	Прихожая	5,17
8	Ванная	9,13
		<b>85,82 м²</b>



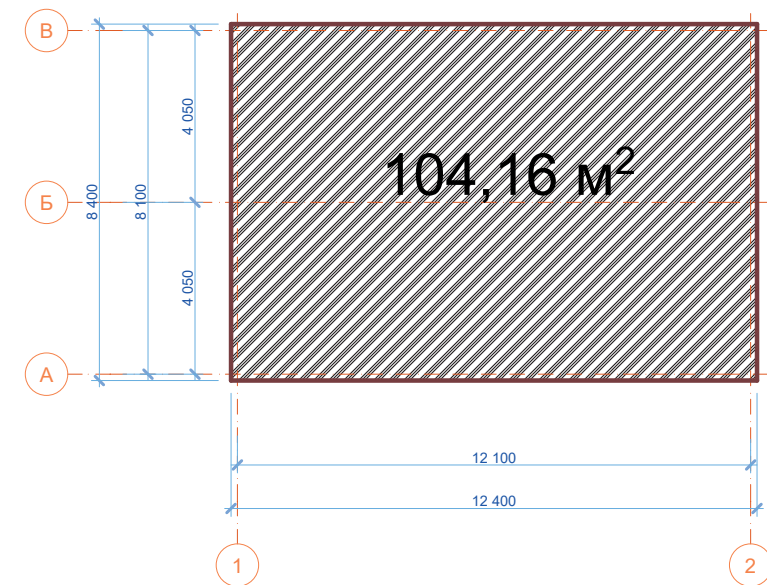
1. Данный лист смотреть совместно с л. 2, 3, 5 - 9.

Проект 43/2023 - АС						
Строительство жилого дома по адресу: Российская Федерация, г. Севастополь, улица Адмирала Де Воллана, з./у. 3, кадастровый номер 91:04:002010:714						
Изм.	Кол.уч.	Лист	№Док.	Подп.	Дата	
					09.23г.	
Разработал:		Гранский С. В.				
Жилой дом				Стадия	Лист	Листов
				п	5	
План расстановки мебели и оборудования на отм. 0.000				ИП Гранский С. В. ОГРНИП: 20920400019020		

# Кладочный план первого этажа на отм. -0.150

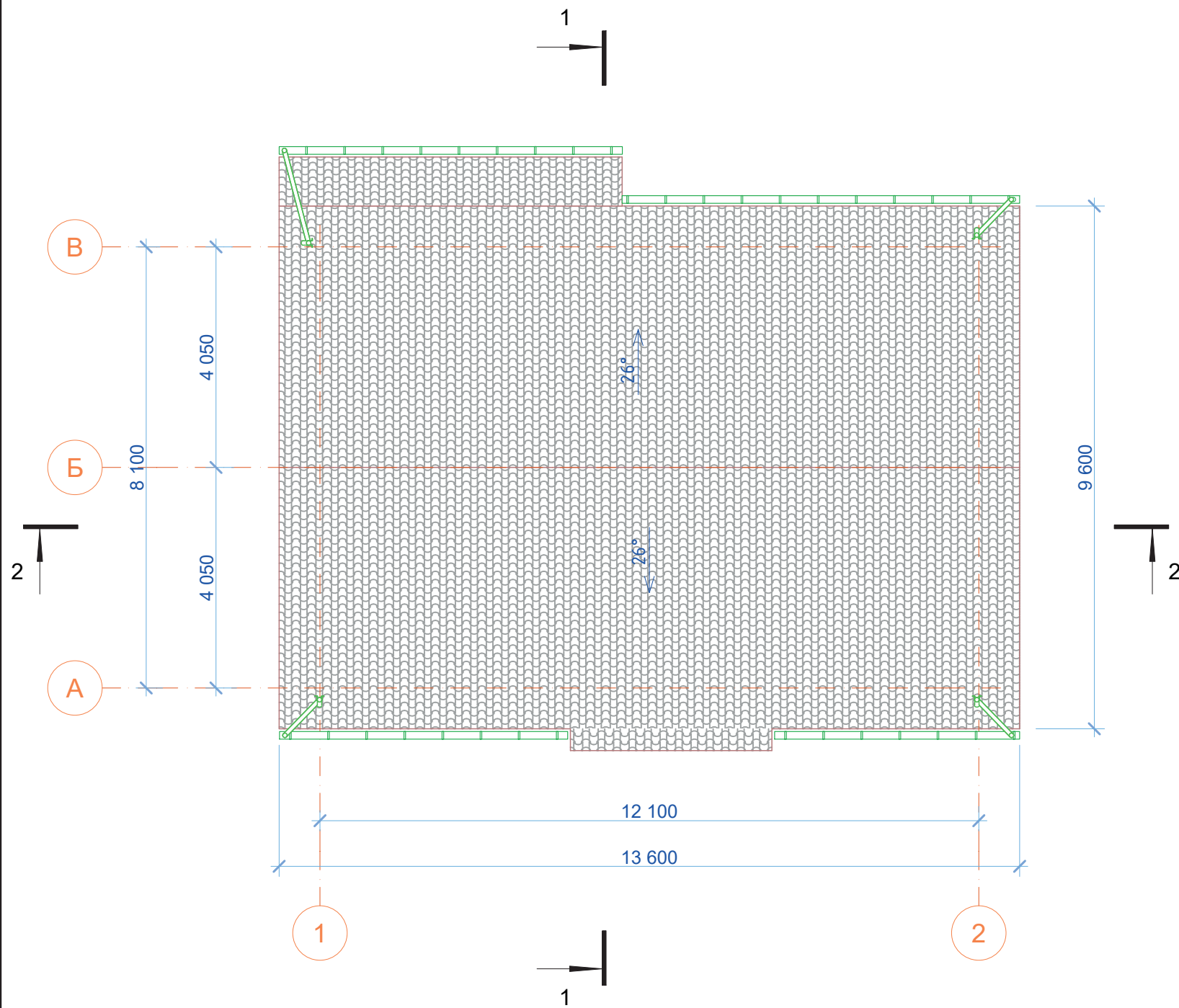


№	Наименование	Площадь
1	Гостиная-столовая	28,43
2	Спальня 1	12,56
3	Спальня 2	15,56
4	Гардеробная	3,64
5	Коридор	7,92
6	Котельная	3,41
7	Прихожая	5,17
8	Ванная	9,13
		<b>85,82 м<sup>2</sup></b>

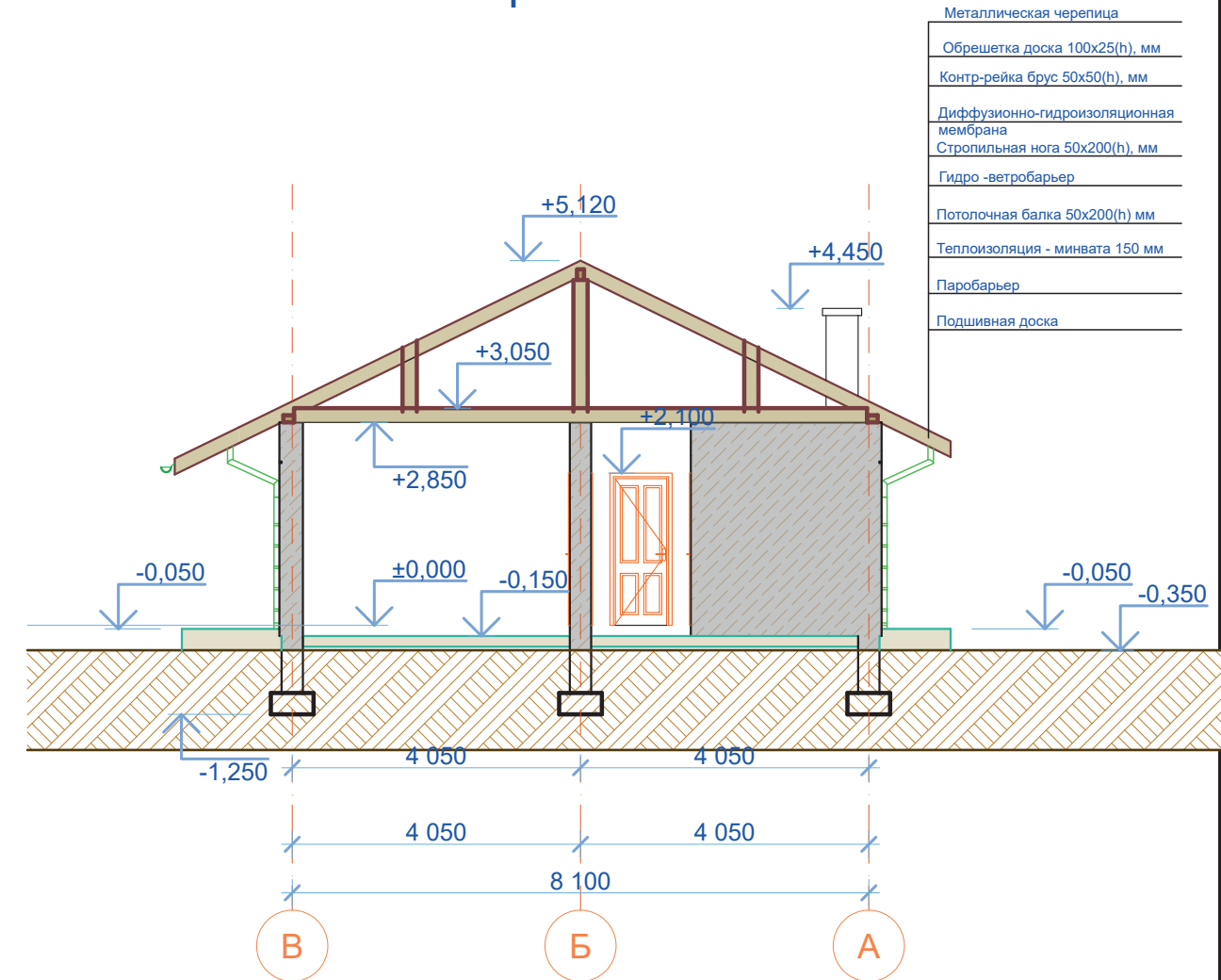


						Проект 43/2023 - АС				
						Строительство жилого дома по адресу: Российская Федерация, г. Севастополь, улица Адмирала Де Воллана, з./у. 3, кадастровый номер 91:04:002010:714				
Изм.	Кол.уч.	Лист	№Док.	Подп.	Дата	Жилой дом		Стадия	Лист	Листов
Разработал:	Гранский С. В.			09.23г.	п			6		
						Кладочный план первого этажа на отм. -0.150		ИП Гранский С. В. ОГРНИП: 20920400019020		

# План кровли



# Разрез 1 - 1.



Металлическая черепица
Обрешетка доска 100x25(h), мм
Контр-рейка брус 50x50(h), мм
Диффузионно-гидроизоляционная мембрана
Стропильная нога 50x200(h), мм
Гидро-ветробарьер
Потолочная балка 50x200(h) мм
Теплоизоляция - минвата 150 мм
Паробарьер
Подшивная доска

1. Данный лист смотреть совместно с л. 2 - 5, 7, 8, 9.

						Проект 43/2023 - АС			
						Строительство жилого дома по адресу: Российская Федерация, г. Севастополь, улица Адмирала Де Воллана, з./у. 3, кадастровый номер 91:04:002010:714			
Изм.	Кол.уч.	Лист	№Док.	Подп.	Дата	Жилой дом	Стадия	Лист	Листов
Разработал:		Гранский С. В.			09.23г.		п	7	
						План кровли. Разрез 1 - 1.	ИП Гранский С. В. ОГРНИП: 20920400019020		