

АСМ" Загородный дом"

ПРОЕКТ

архитектурно-строительный



25/2021 - АС

Строительство жилого дома по адресу:
г. Севастополь, с. Андреевка, ул. Приусадебная, уч. № 77,
кадастр. номер 91:04:041001:57

г. Севастополь, 2021г., ИП С.В. Гранский



| | |
|---------------|--|
| Инов. № подл. | |
| Подпись | |
| Дата | |
| Взам. инв. № | |

| | | | | | | | | | |
|--|--|--|--|--|---------------------|--|------------------|------|--------|
| | | | | | | 27/2021 - АС | | | |
| | | | | | | Строительство жилого дома по адресу: г. Севастополь, с. Андреевка, ул. Приусадебная, уч. № 77 | | | |
| | | | | | | Жилой дом | Стадия | Лист | Листов |
| | | | | | | | П | 4 | |
| | | | | | Разработал Гранский | Аксонометрия. | ИП С.В. Гранский | | |

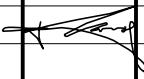


| | |
|--------------|--|
| Инва № подл. | |
| Подпись | |
| Дата | |
| Взам. инв. № | |

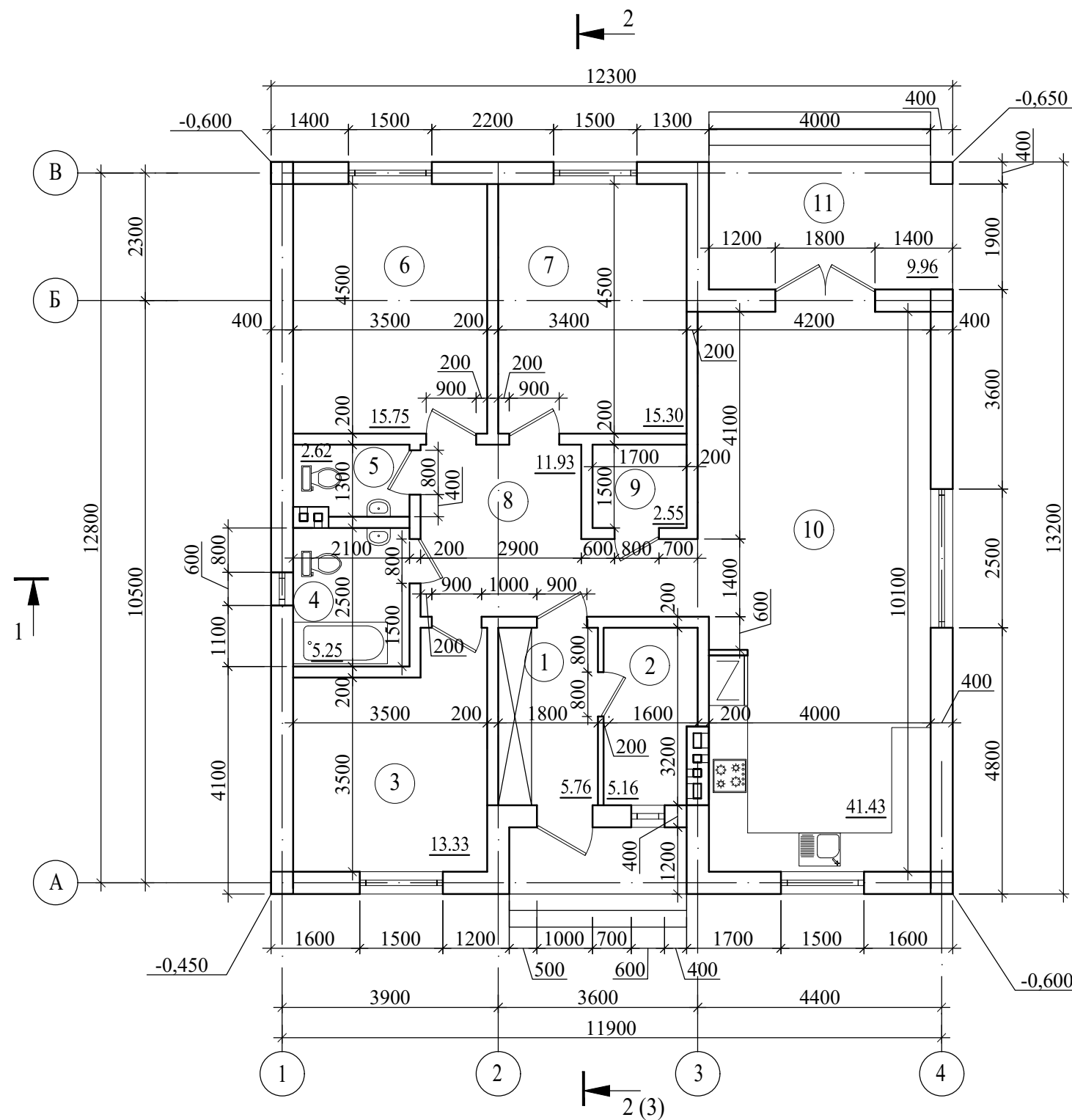
| | | | | | | | | | |
|------------|----------|------|--------|---------|-------|--|------------------|------|--------|
| | | | | | | 27/2021 - АС | | | |
| | | | | | | Строительство жилого дома по адресу: г. Севастополь, с. Андреевка, ул. Приусадебная, уч. № 77 | | | |
| Изм. | К.уч. | Лист | Индок. | Подпись | Дата | Жилой дом | Стадия | Лист | Листов |
| | | | | | | | П | 5 | |
| Разработал | Гранский | | | | 07.21 | Аксонометрия. | ИП С.В. Гранский | | |



| | |
|--------------|--|
| Инд. № подл. | |
| Подпись | |
| Дата | |
| Взам. инв. № | |

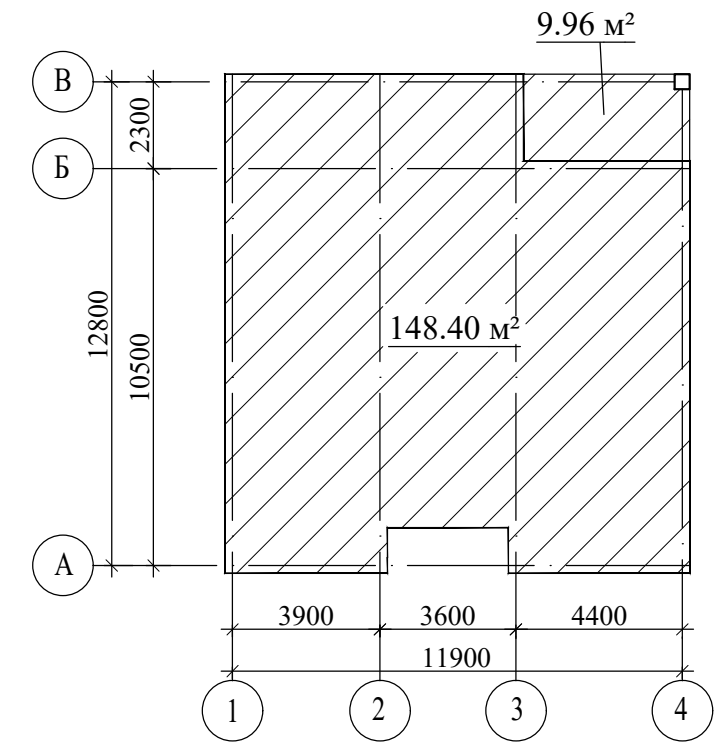
| | | | | | | | | | |
|---|-------|------|--------|---------|------|--|------------------|------|--------|
| | | | | | | 27/2021 - АС | | | |
| | | | | | | Строительство жилого дома по адресу: г. Севастополь, с. Андреевка, ул. Приусадебная, уч. № 77 | | | |
| Изм. | К.уч. | Лист | Индок. | Подпись | Дата | Жилой дом | Стадия | Лист | Листов |
| | | | | | | | П | 6 | |
| Разработал Гранский  | | | | | | Аксонометрия. | ИП С.В. Гранский | | |
| | | | | | | | | | |

План первого этажа на отм. 0.000



Экспликация помещений

| № п/п | Наименование | Площадь, м ² |
|----------------|---------------------|-------------------------|
| 1 | Тамбур | 5.76 |
| 2 | Подсобное помещение | 5.16 |
| 3 | Спальня | 13.33 |
| 4 | Ванная комната | 5.25 |
| 5 | Туалет | 2.62 |
| 6 | Спальня | 15.75 |
| 7 | Спальня | 15.30 |
| 8 | Холл | 11.93 |
| 9 | Гардеробная | 2.55 |
| 10 | Кухня-гостиная | 41.43 |
| 11 | Терраса | 9.96 |
| Сумма площадей | | 129.04 |

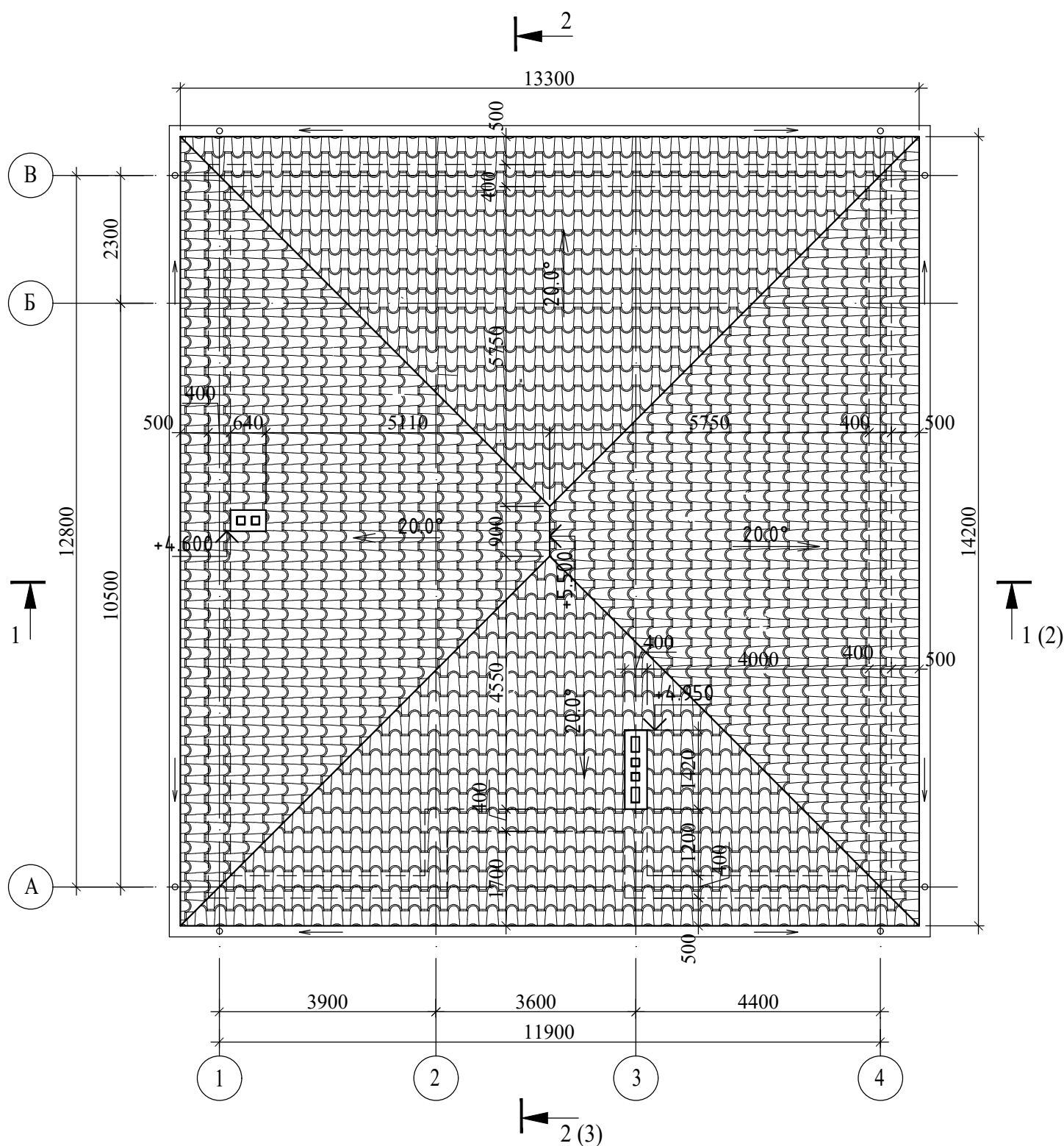


1. Данный лист смотреть совместно с л.8,9,10,11

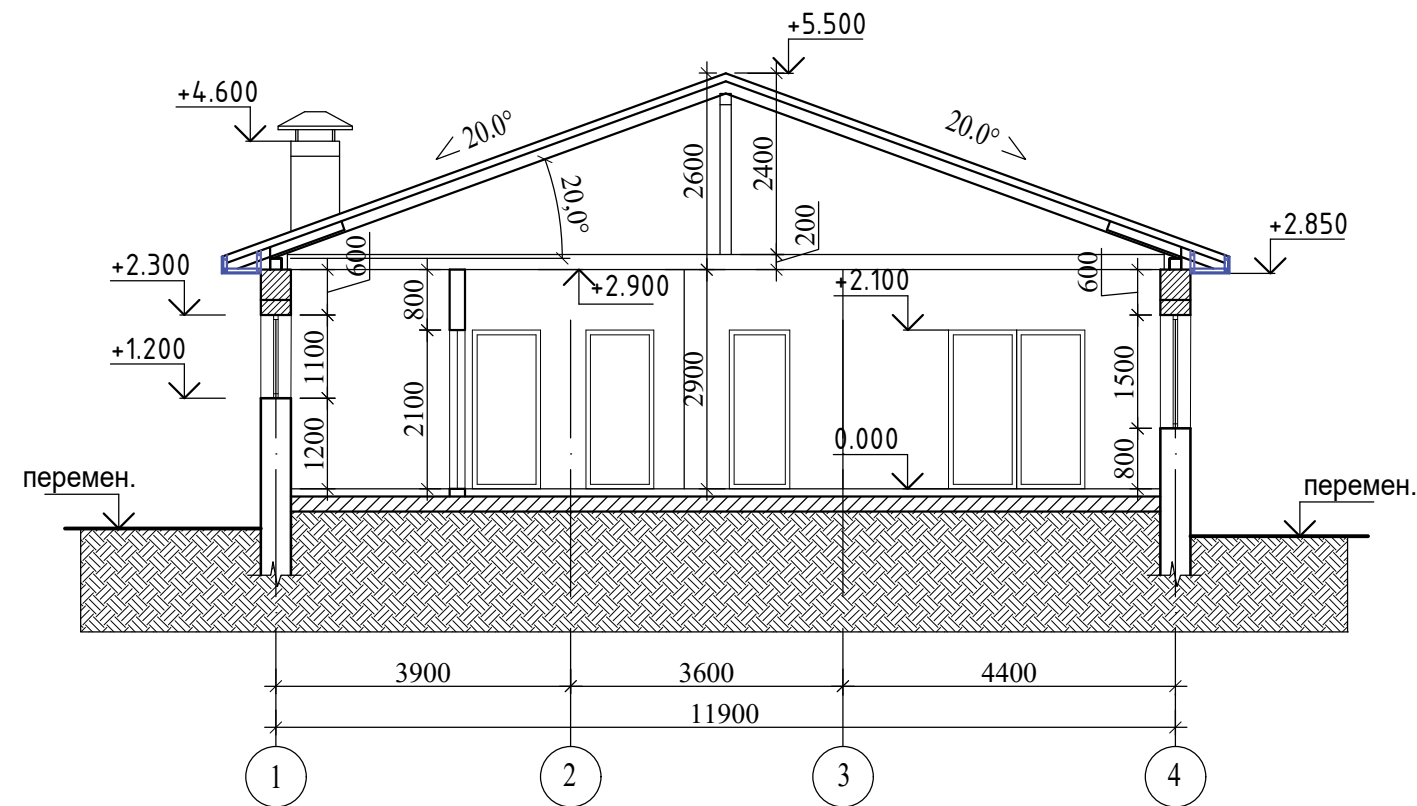
| | |
|--------------|--|
| Инд. N подл. | |
| Подпись | |
| Дата | |
| Взам. инв. N | |

| | | | | | | | | | | |
|---------|----------|------|--------|---------|-------|--|--|-------------------|------|--------|
| | | | | | | 27/2021 - АС | | | | |
| | | | | | | Строительство жилого дома по адресу: г. Севастополь, с. Андреевка, ул. Приусадебная, уч. № 77 | | | | |
| Изм. | Кол. | Лист | № изм. | Подпись | Дата | Жилой дом | | Стадия | Лист | Листов |
| | | | | | | | | П | 7 | |
| Разраб. | Гранский | | | | 07.21 | План первого этажа на отм. 0.000 | | ИП Гранский С. В. | | |
| Провер. | | | | | | | | | | |
| Н.контр | | | | | | | | | | |

План кровли



Разрез 1 - 1

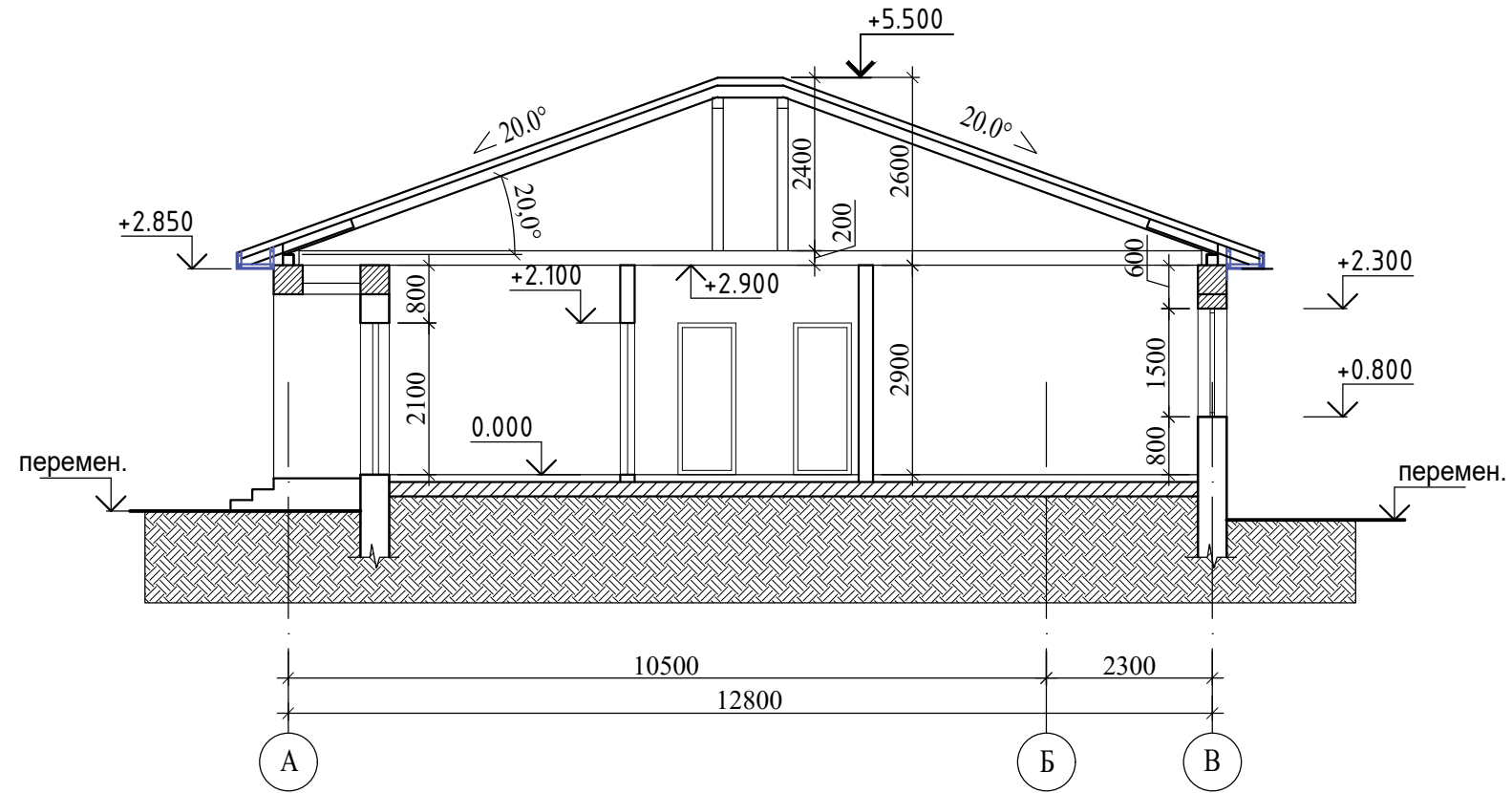


1. Данный лист смотреть совместно с л.7,9,10,11

| | | | |
|---------------|---------|------|--------------|
| Инов. N подл. | Подпись | Дата | Взам. инв. N |
| | | | |

| | | | | | | | | | | |
|---------|----------|------|--------|---------|--|---------------------------|--|-------------------|------|--------|
| | | | | | 27/2021 - АС | | | | | |
| | | | | | Строительство жилого дома по адресу: г. Севастополь, с. Андреевка, ул. Приусадебная, уч. № 77 | | | | | |
| Изм. | Кол. | Лист | № изм. | Подпись | Дата | Жилой дом | | Стадия | Лист | Листов |
| | | | | | | | | П | 8 | |
| Разраб. | Гранский | | | | 07.21 | План кровли. Разрез 1 - 1 | | ИП Гранский С. В. | | |
| Провер. | | | | | | | | | | |
| Н.контр | | | | | | | | | | |

Разрез 2 - 2

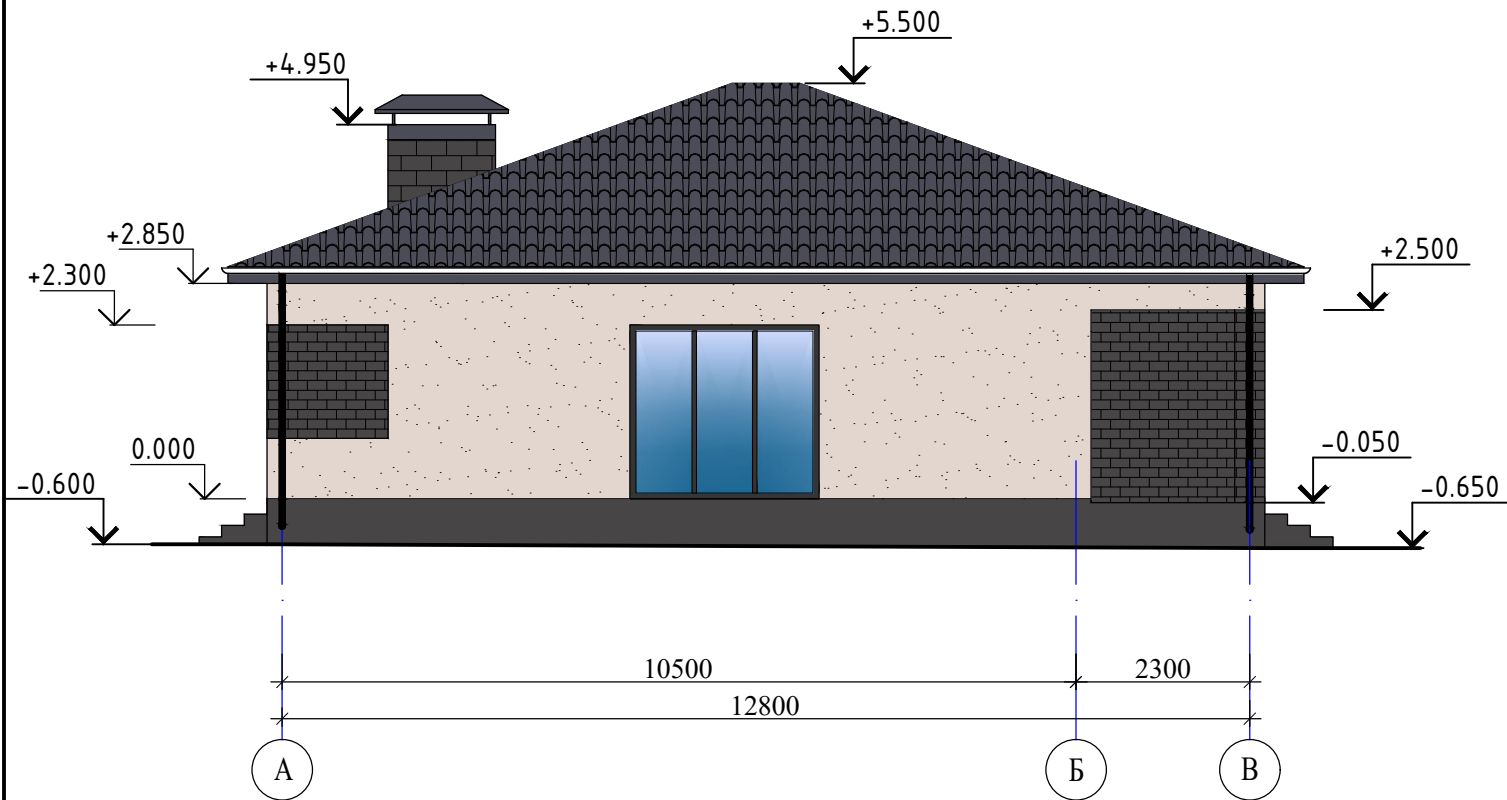


1. Данный лист смотреть совместно с л.7,8,10,11

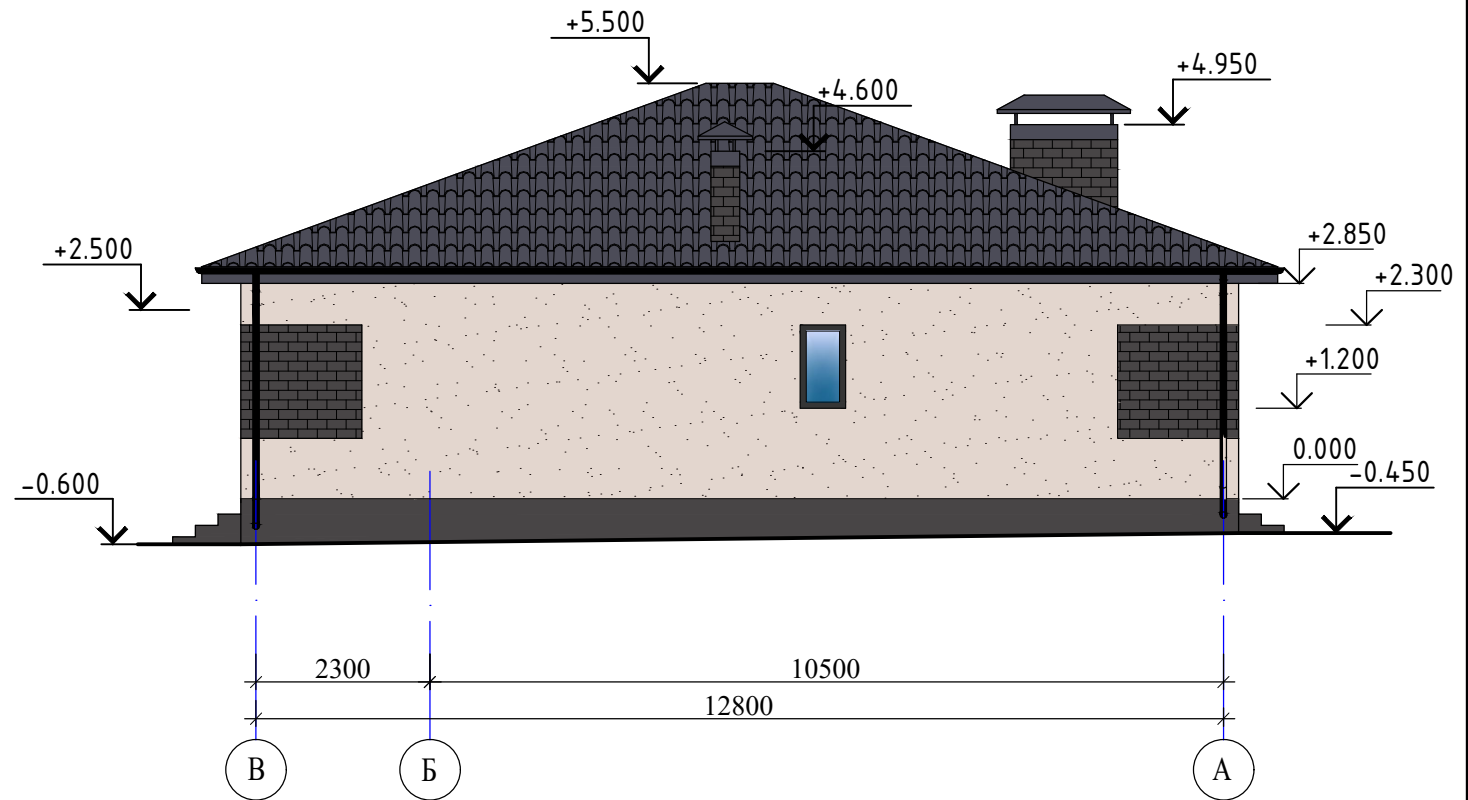
| | | | |
|--------------|---------|------|--------------|
| Инд. N подл. | Подпись | Дата | Взам. инв. N |
| | | | |

| | | | | | | | | | |
|---------|----------|------|--------|---------|-------|--|-------------------|------|--------|
| | | | | | | 27/2021 - АС | | | |
| | | | | | | Строительство жилого дома по адресу: г. Севастополь, с. Андреевка, ул. Приусадебная, уч. № 77 | | | |
| Изм. | Кол.у. | Лист | № изм. | Подпись | Дата | Жилой дом | Стадия | Лист | Листов |
| | | | | | | | П | 9 | |
| Разраб. | Гранский | | | | 07.21 | Разрез 2 - 2 | ИП Гранский С. В. | | |
| Провер. | | | | | | | | | |
| Н.контр | | | | | | | | | |

Фасад А - В



Фасад В - А

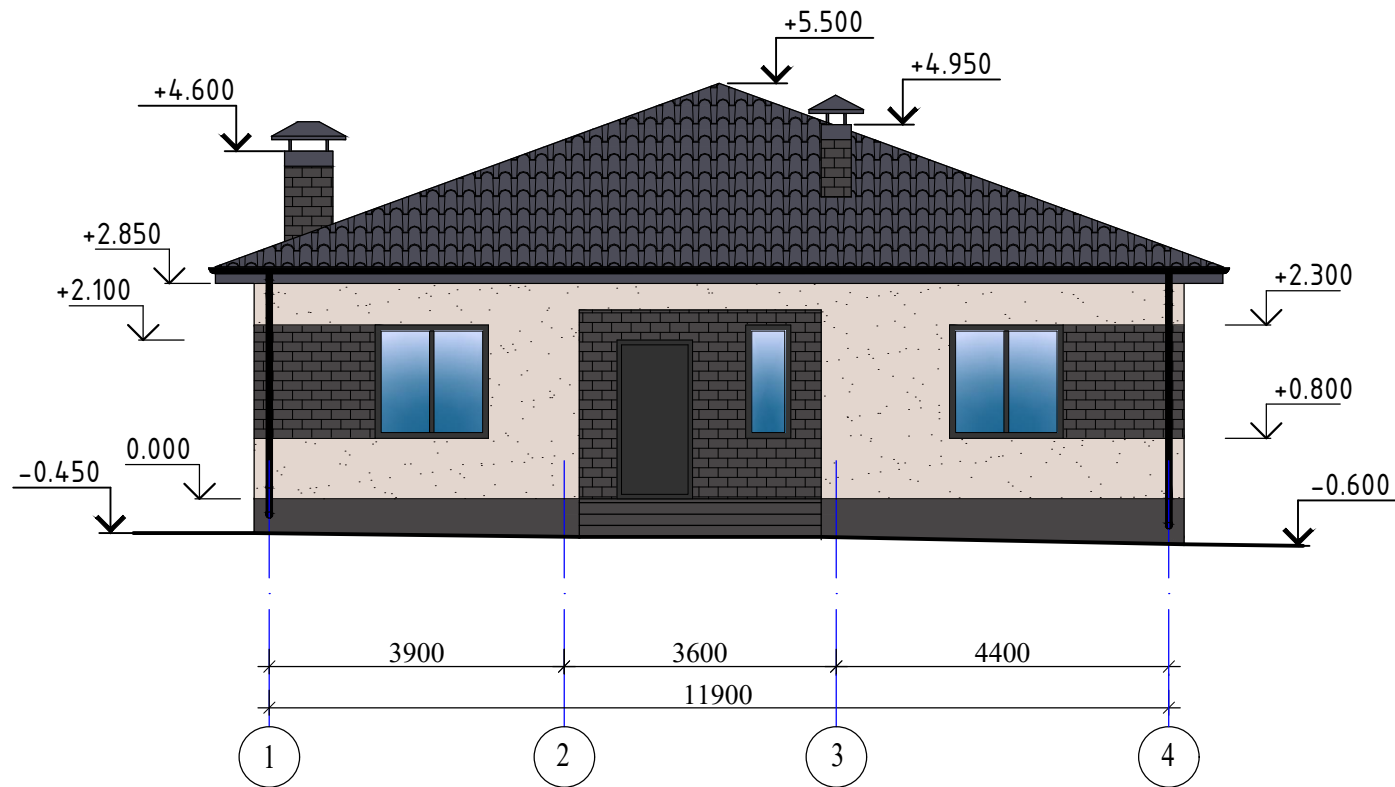


1. Данный лист смотреть совместно с л.7,8,9,11

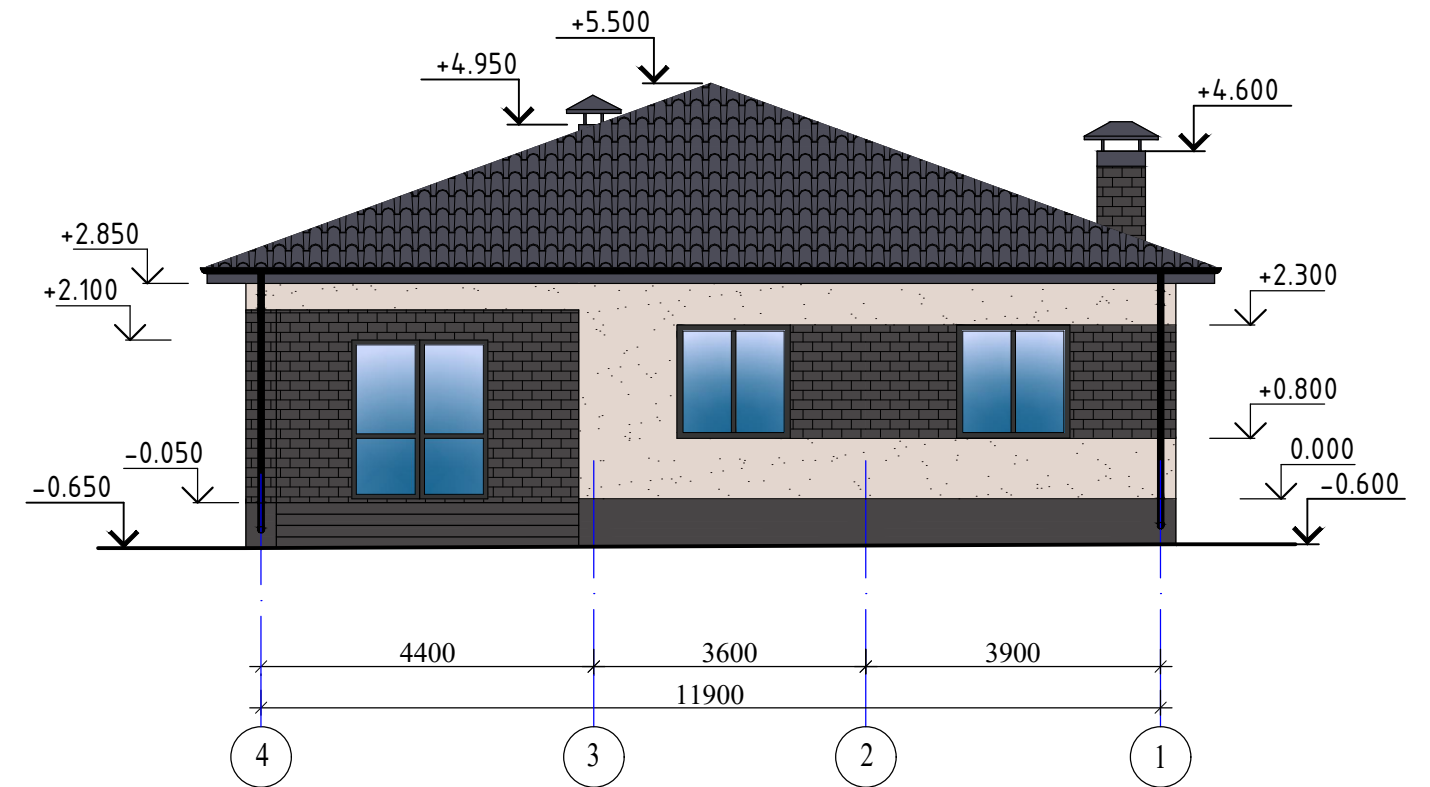
| | |
|--------------|--|
| Инд. N подл. | |
| Подпись | |
| Дата | |
| Взам. инв. N | |

| | | | | | | | | | |
|---------|----------|------|--------|---------|-------|--|-------------------|------|--------|
| | | | | | | 27/2021 - АС | | | |
| | | | | | | Строительство жилого дома по адресу: г. Севастополь, с. Андреевка, ул. Приусадебная, уч. № 77 | | | |
| Изм. | Кол.у. | Лист | № изм. | Подпись | Дата | Жилой дом | Стадия | Лист | Листов |
| | | | | | | | П | 10 | |
| Разраб. | Гранский | | | | 07.21 | Фасад А - В Фасад В - А | ИП Гранский С. В. | | |
| Провер. | | | | | | | | | |
| Н.контр | | | | | | | | | |

Фасад 1 - 4



Фасад 4 - 1



1. Данный лист смотреть совместно с л.7,8,9,10

| | |
|--------------|--|
| Ивл. № подл. | |
| Подпись | |
| Дата | |
| Взам. инв. № | |

| | | | | | | | | | |
|---------|----------|------|--------|---------|-------|--|-------------------|------|--------|
| | | | | | | 27/2021 - АС | | | |
| | | | | | | Строительство жилого дома по адресу: г. Севастополь, с. Андреевка, ул. Приусадебная, уч. № 77 | | | |
| Изм. | Кол. | Лист | № изм. | Подпись | Дата | Жилой дом | Стадия | Лист | Листов |
| | | | | | | | П | 11 | |
| Разраб. | Гранский | | | | 07.21 | Фасад 1 - 4 Фасад 4 - 1 | ИП Гранский С. В. | | |
| Провер. | | | | | | | | | |
| Н.контр | | | | | | | | | |