

АСМ" Загородный дом"

ПРОЕКТ

архитектурно-строительный
44/2023 - АС



Строительство жилого дома по адресу:

*г. Севастополь, СНТ "Торпеда",
кадастровый номер 91:02:006002:497*

г. Севастополь, 2023г., ИП С.В. Гранский

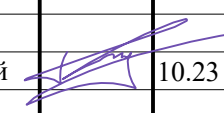


Взам. инв. №
Подпись и дата
Инв. № подл.

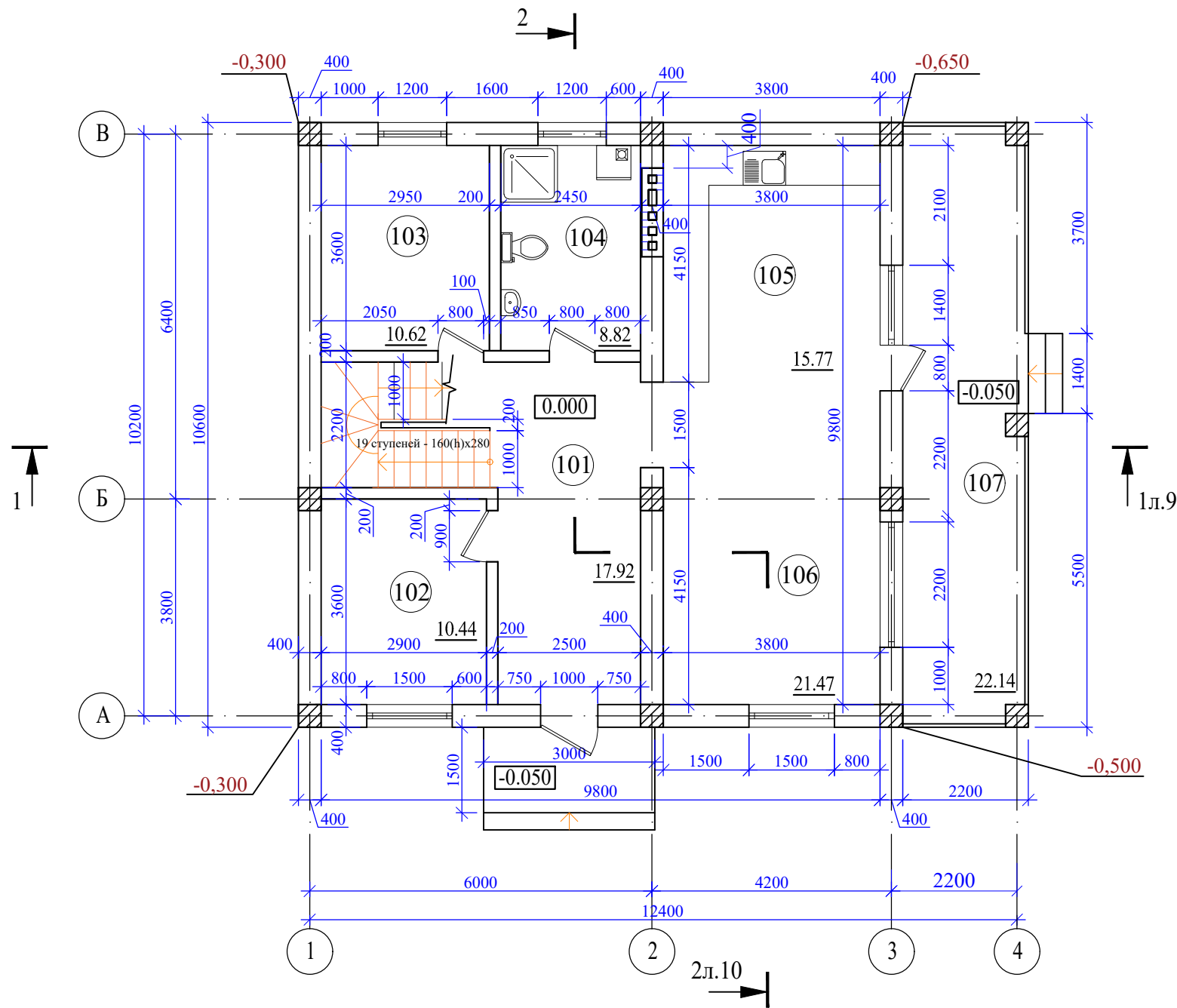
						44/2023 - АС			
						Строительство жилого дома по адресу: г. Севастополь, СНТ "Торпеда", кадастровый номер 91:02:006002:497			
Изм.	К.уч.	Лист	Ндок.	Подпись	Дата	Жилой дом	Стадия	Лист	Листов
							П	5	
						Аксонометрия.	ИП Гранский С. В. Загородный Дом СТРОИТЕЛЬНАЯ КОМПАНИЯ		



Инов. № подл. Подпись и дата. Взам. инв. №

						44/2023 - АС			
						Строительство жилого дома по адресу: г. Севастополь, СНТ "Торпеда", кадастровый номер 91:02:006002:497			
Изм.	К.уч.	Лист	Ндок.	Подпись	Дата	Жилой дом	Стадия	Лист	Листов
							П	6	
	Разработал	Гранский			10.23	Аксонометрия.	ИП Гранский С. В. Загородный Дом СТРОИТЕЛЬНАЯ КОМПАНИЯ		

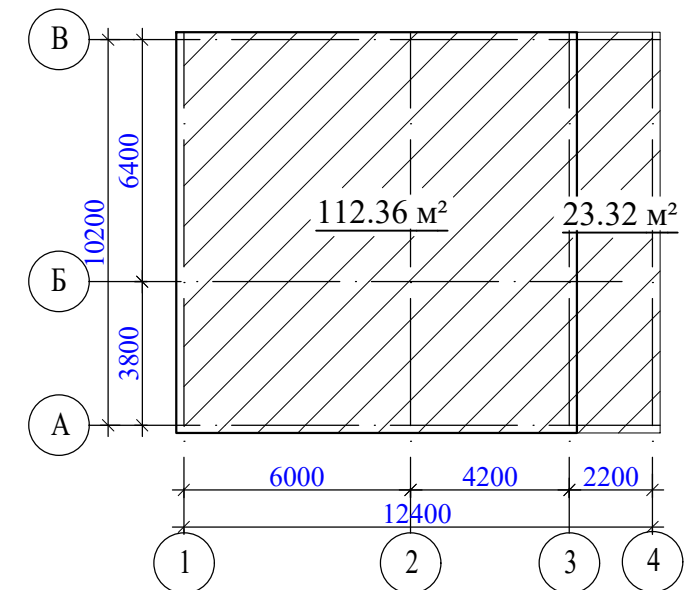
План первого этажа на отм. 0.000



Экспликация помещений

№ п/п	Наименование	Площадь, м ²
101	Холл	17.92
102	Кабинет	10.44
103	Бойлерная	10.62
104	Санузел	8.82
105	Кухня	15.77
106	Гостинная	21.47
107	Терраса	22.14
	Сумма площадей	107.18

Первый этаж

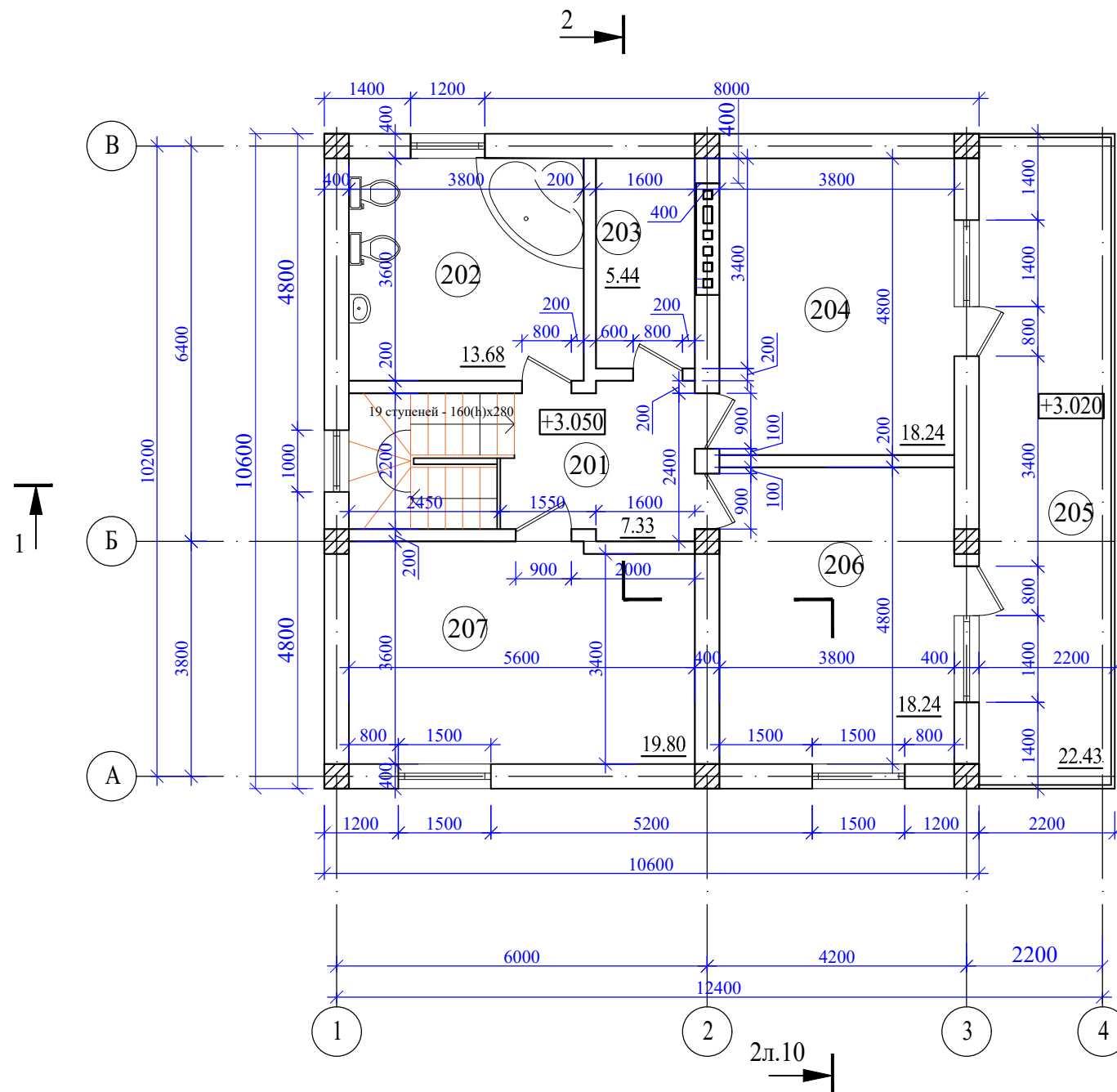


1. Данный лист смотреть совместно с л. 8,9,10,11,12

Инов.№ и подл.	Подл. и дата	Взам. инв.№

44/2023 - АС							
Строительство жилого дома по адресу: г. Севастополь, СНТ "Торпеда", кадастровый номер 91:02:006002:497							
Изм.	К.уч.	Лист	Ндок.	Подпись	Дата		
Жилой дом					Стадия	Лист	Листов
					П	7	
Разработал Гранский					10.23	ИП Гранский С. В. Загородный Дом СТРОИТЕЛЬНАЯ КОМПАНИЯ	
План первого этажа на отм. 0.000							

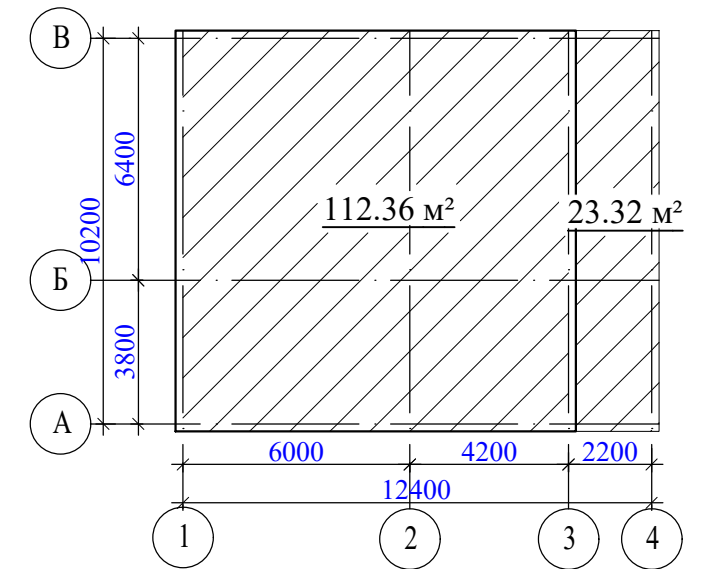
План второго этажа на отм. +3.050



Экспликация помещений

№ п/п	Наименование	Площадь, м ²
201	Холл	7.33
202	Санузел	13.68
203	Гардероб	5.44
204	Спальня	18.24
205	Балкон	22.43
206	Спальня	18.24
207	Спальня	19.80
Сумма площадей		105.16

Второй этаж

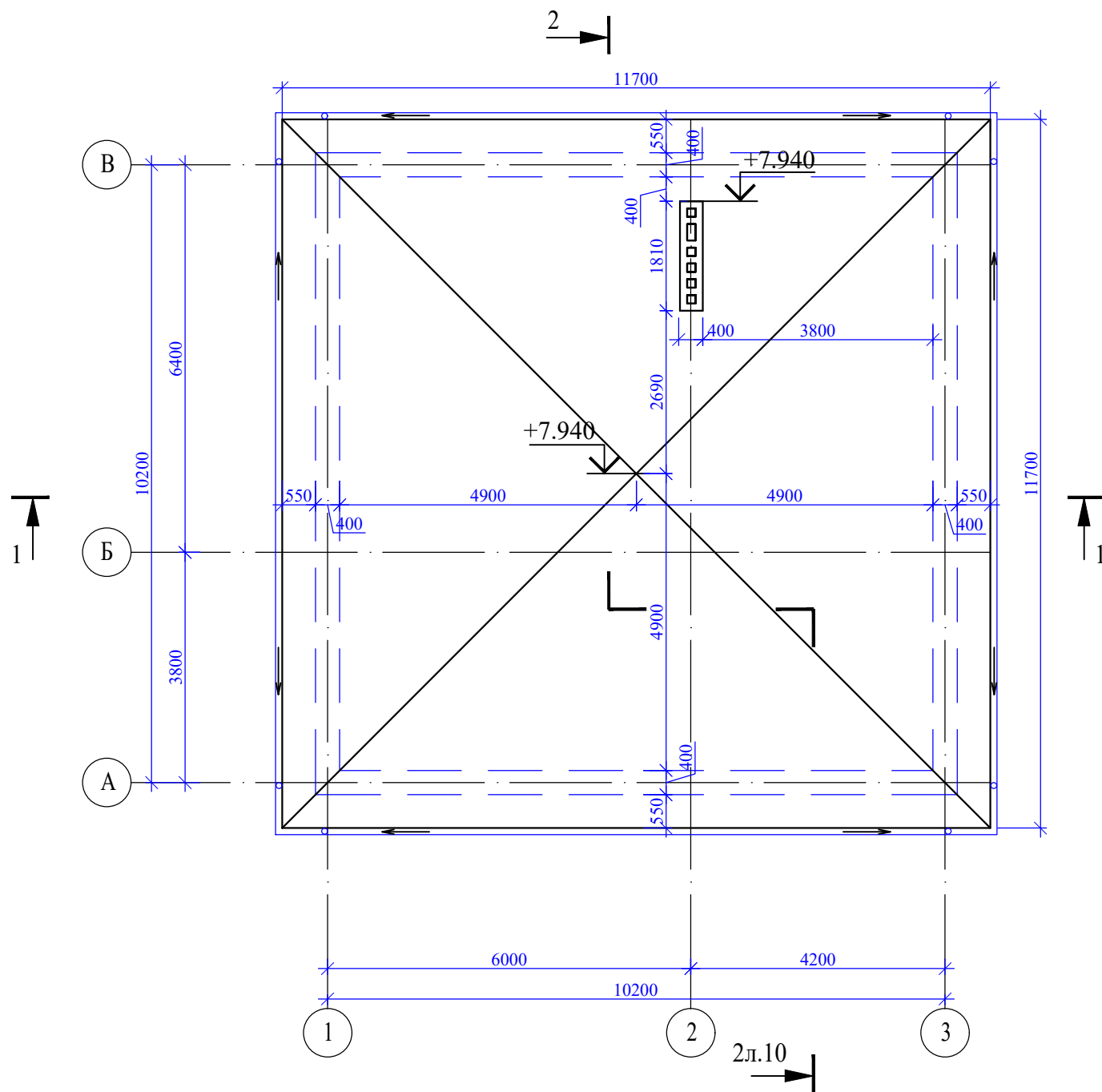


1. Данный лист смотреть совместно с л. 7,9,10,11,12

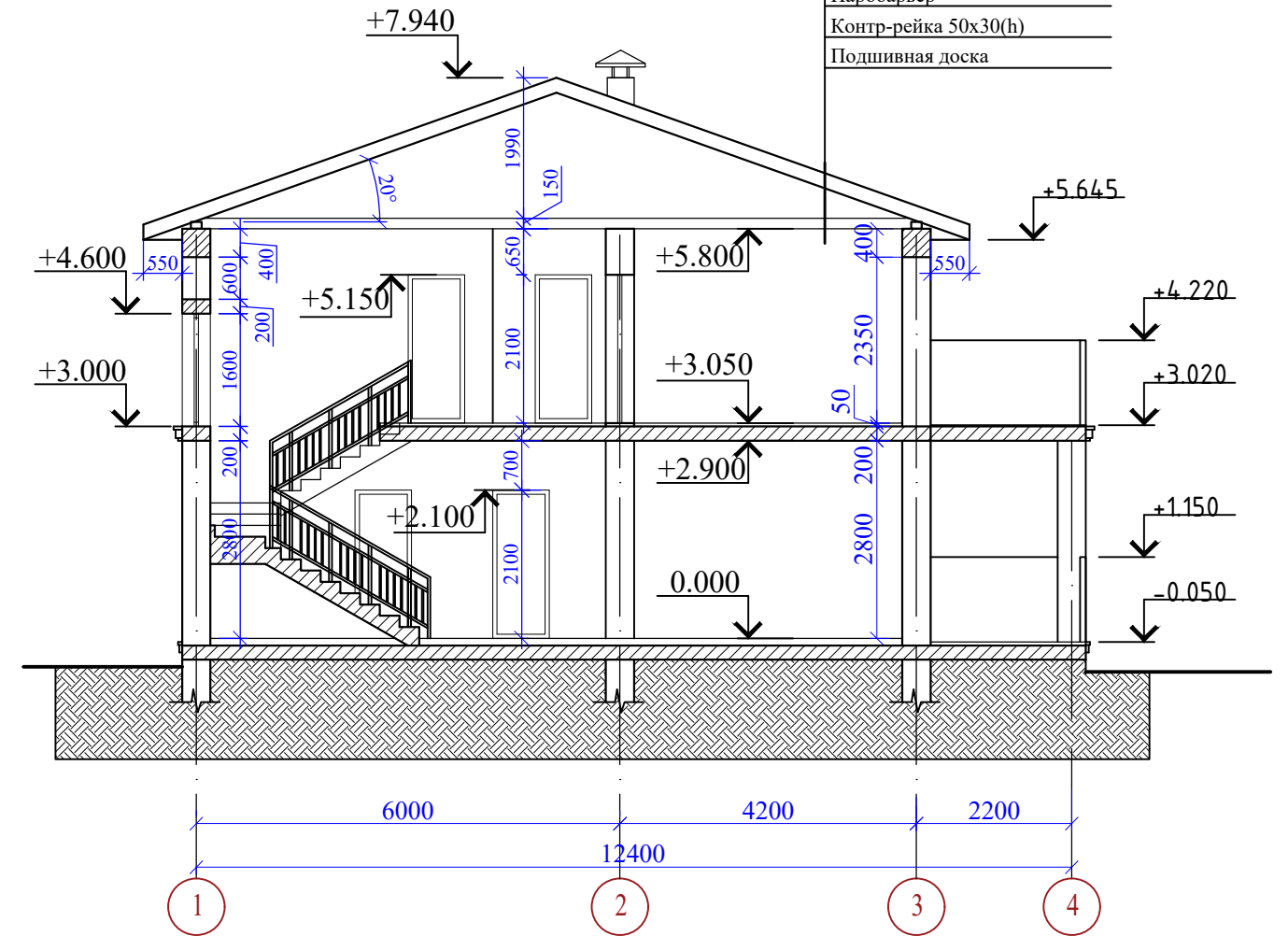
Инов. № подл.	Подпись и дата	Взам. инв. №

44/2023 - АС							
Строительство жилого дома по адресу: г. Севастополь, СНТ "Торпеда", кадастровый номер 91:02:006002:497							
Изм.	К.уч.	Лист	Ндок.	Подпись	Дата		
Жилой дом					Стадия	Лист	Листов
					П	8	
Разработал Гранский					10.23	ИП Гранский С. В. Загородный Дом СТРОИТЕЛЬНАЯ КОМПАНИЯ	
План первого этажа на отм. +3,050							

План кровли



Разрез 1 - 1



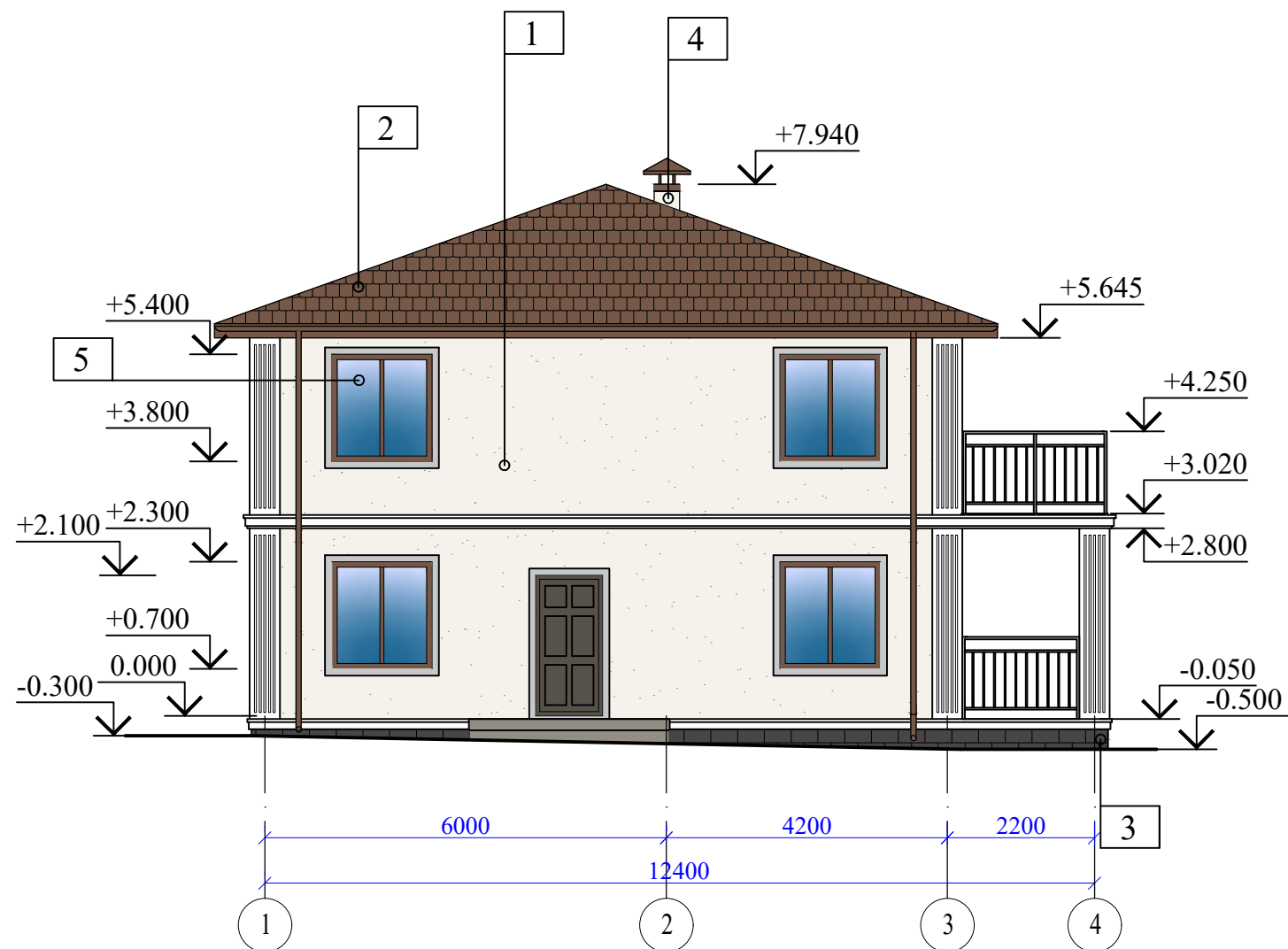
- Битумная черепица
- Подкладочный ковер ANDEREP ULTRA
- Плита OSB-3 12x1250x2500мм
- Обрешетка 100x25(h) мм
- Стропильная нога 50x200(h) мм
- Гидро-ветробарьер
- Потолочная балка 50x200(h) мм
- Утеплитель мин.вата 150мм
- Паробарьер
- Контр-рейка 50x30(h)
- Подшивная доска

1. Данный лист смотреть совместно с л. 7,8,10,11,12

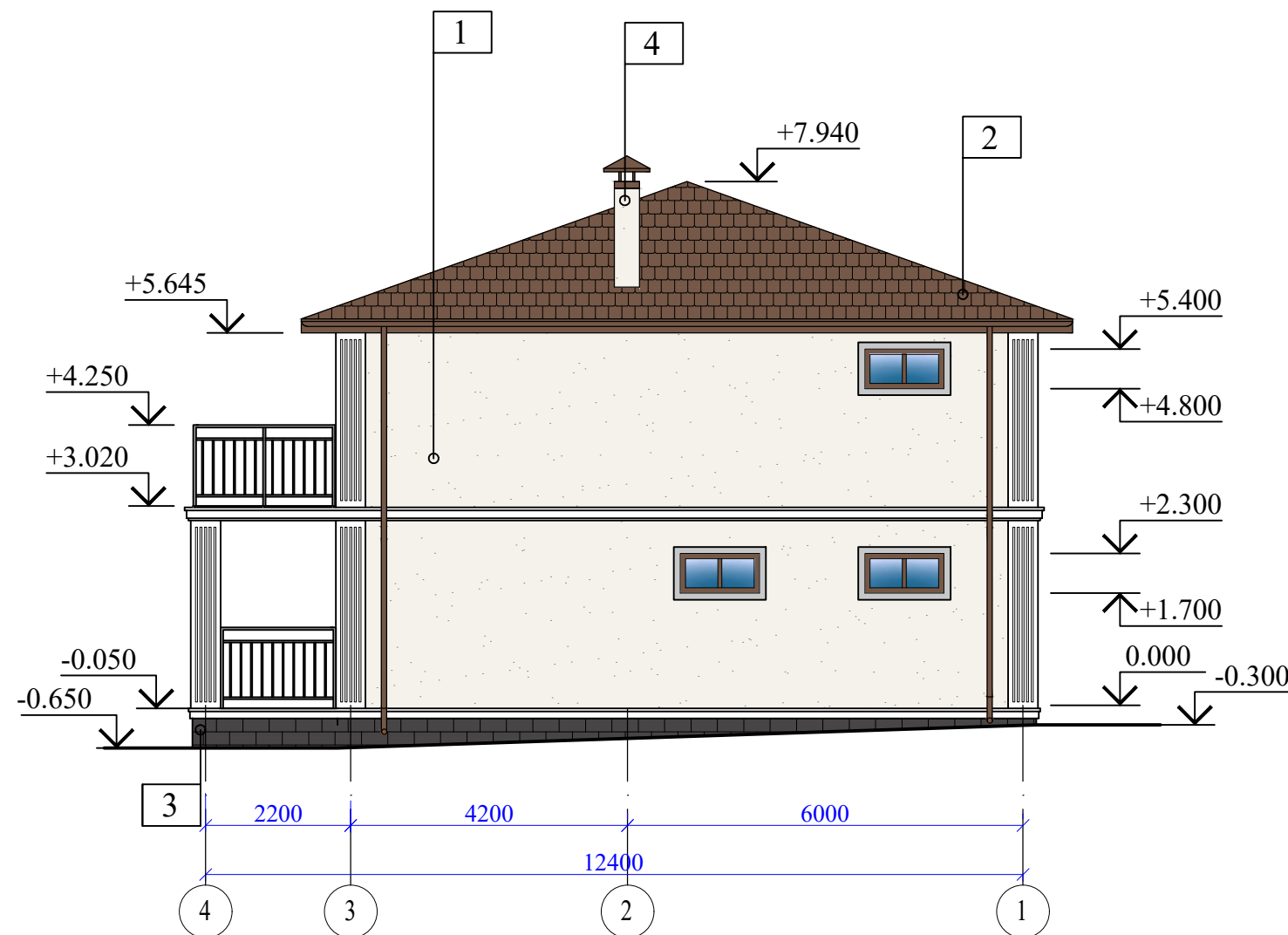
Инов. № подл.	Подпись и дата	Взам. инв. №
---------------	----------------	--------------

						44/2023 - АС				
						Строительство жилого дома по адресу: г. Севастополь, СНТ "Торпеда", кадастровый номер 91:02:006002:497				
Изм.	К.уч.	Лист	Ндок.	Подпись	Дата	Жилой дом		Стадия	Лист	Листов
								П	9	
Разработал	Гранский				10.23	План кровли. Разрез 1 - 1.		ИП Гранский С. В. Загородный Дом СТРОИТЕЛЬНАЯ КОМПАНИЯ		

Фасад 1 - 4

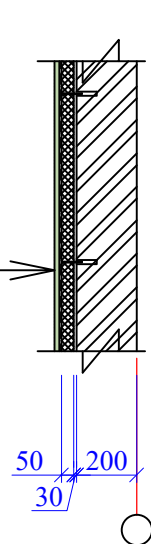


Фасад 4 - 1



Отделка стен фасадов поз. 1:
вариант отделки мокрого фасада

Фактурная штукатурка, покраска акриловой краской	- 3мм
Базово-клеевой состав	
Армирующая сетка	
Теплоизоляция-экструдированный пенополистирол, крепится тарельчатым дюбелем	- 50мм
Клеевой состав	
Цементно-песчанная штукатурка	- 30мм
Стена из камня-ракушечника	- 400мм

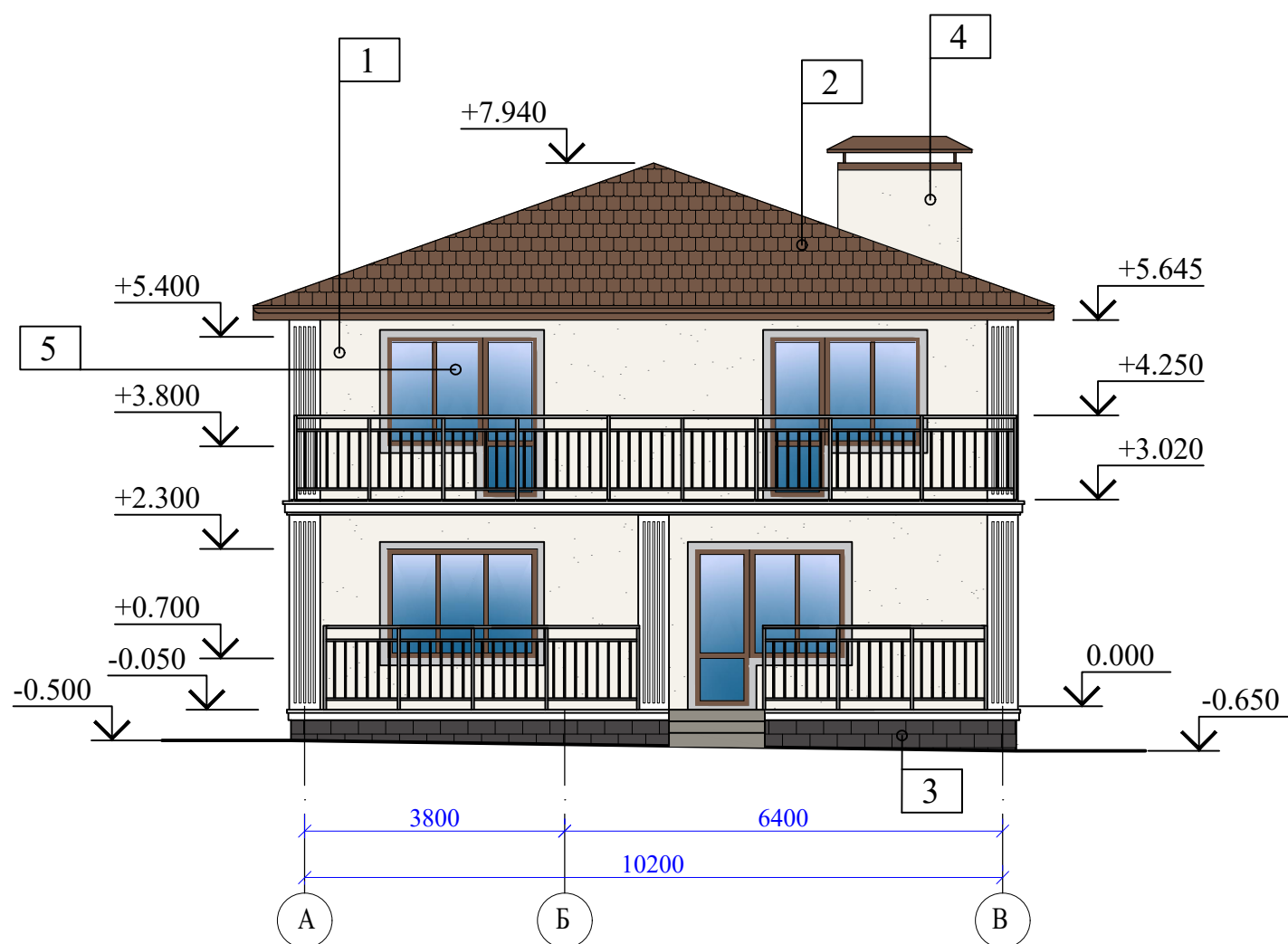


1. Данный лист смотреть совместно с л. 7,8,9,10,12

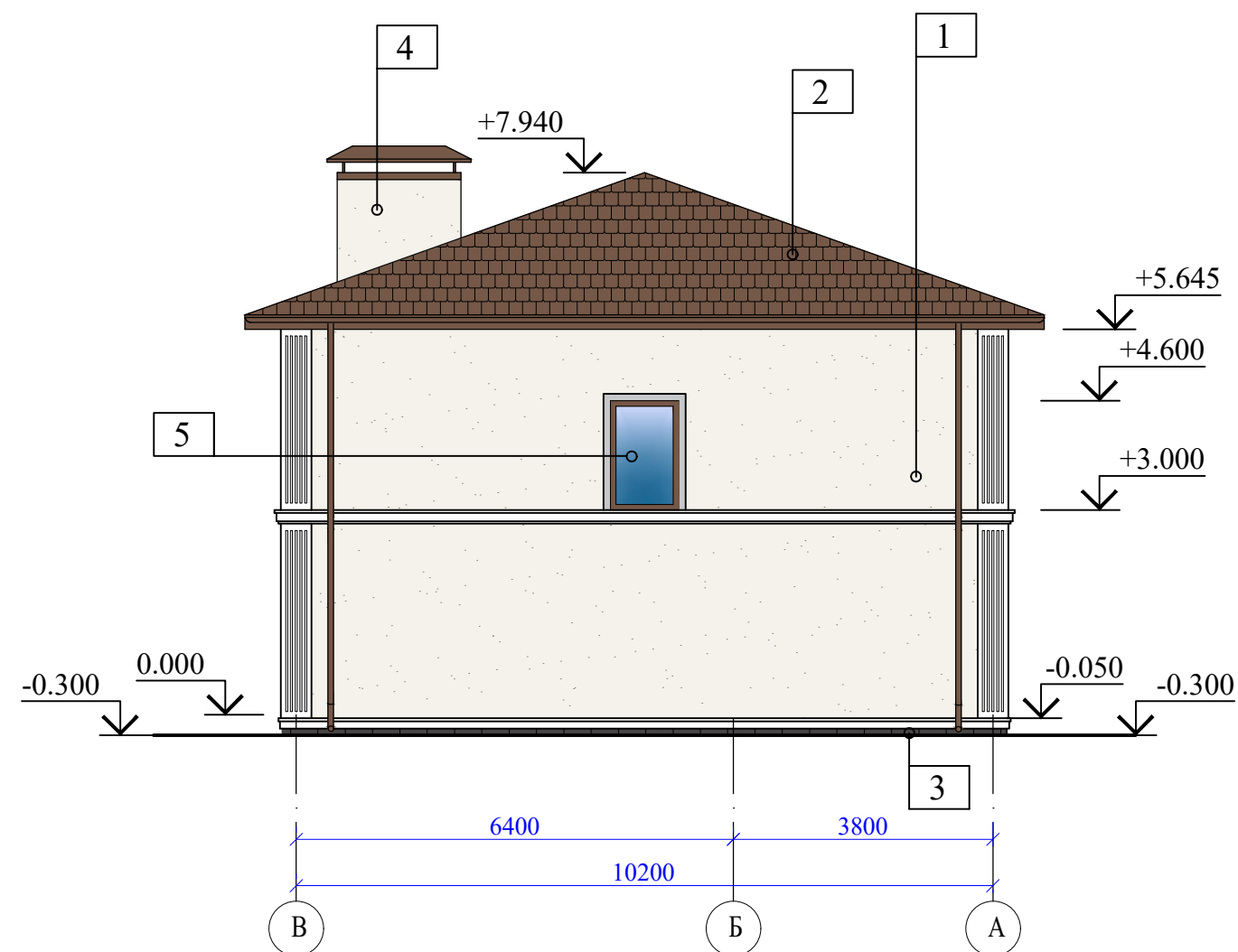
Изн. № подл.	Подпись и дата	Взам. инв. №

44/2023 - АС							
Строительство жилого дома по адресу: г. Севастополь, СНТ "Торпеда", кадастровый номер 91:02:006002:497							
Изм.	К.уч.	Лист	Ндок.	Подпись	Дата		
Жилой дом					Стадия	Лист	Листов
					П	11	
Разработал Гранский					10.23	ИП Гранский С. В. Загородный Дом СТРОИТЕЛЬНАЯ КОМПАНИЯ	
Фасад 1 - 4. Фасад 4 - 1.							

Фасад А - В



Фасад В - А



Ведомость отделки фасадов

Поз.	Наименование	Вид отделки	Колер
1	Наружные стены	Фактурная штукатурка Ceresit, покраска акриловой краской Ceresit	Сливочно-белый, RAL 9001
2	Кровля	Битумная черепица	Коричневый, RAL 8025
3	Цоколь	Плитка из натурального камня	под натуральный
4	Вентиляционные шахты	Кирпичная кладка с покраской	Сливочно-белый, RAL 9001
5	Окна	ПВХ 5камерный пакет индивидуального изготовления	Внутренний: Белый, RAL 9010 Наружный: коричневый, RAL 8025

1. Данный лист смотреть совместно с л. 7,8,9,10,11

						44/2023 - АС				
						Строительство жилого дома по адресу: г. Севастополь, СНТ "Торпеда", кадастровый номер 91:02:006002:497				
Изм.	К.уч.	Лист	Ндок.	Подпись	Дата	Жилой дом		Стадия	Лист	Листов
								П	12	
Разработал Гранский						10.23		ИП Гранский С. В. Загородный Дом СТРОИТЕЛЬНАЯ КОМПАНИЯ		

Изн. № подл.	Подпись и дата	Взам. инв. №