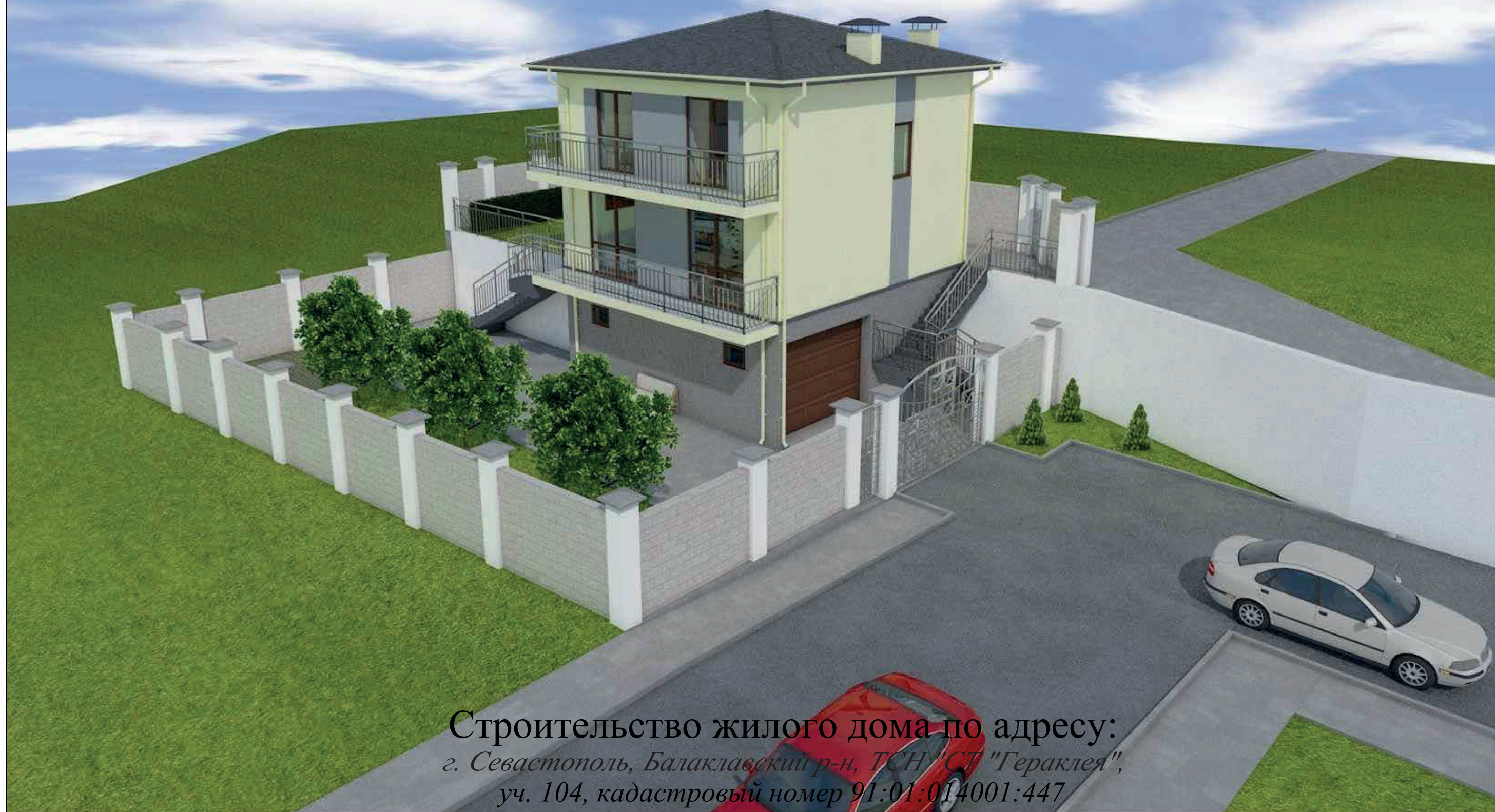


АСМ" Загородный дом"

ПРОЕКТ

архитектурно-строительный
41/2023 - АС



Строительство жилого дома по адресу:
*г. Севастополь, Балаклавский р-н, ТСН/СТ "Гераклея",
уч. 104, кадастровый номер 91:01:014001:447*

г. Севастополь, 2023г., ИП С.В. Гранский



Инва № подл.	Подпись	Дата	Взам. инв. №

						41/2023 - АС			
						Строительство жилого дома по адресу: г. Севастополь, Балаклавский р-н, ТСН "СТ "Гераклея", уч. 104, кадастровый номер 91:01:014001:447			
Изм.	К.уч.	Лист	Ндок.	Подпись	Дата	Жилой дом	Стадия	Лист	Листов
							П	4	
Разработал	Гранский				08.23	Аксонометрия.	ИП Гранский С. В. Загородный ДОМ <small>СТРОИТЕЛЬНАЯ КОМПАНИЯ</small>		

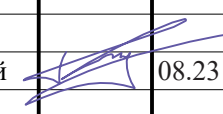


Ивв N подл.	Подпись	Дата	Взам. инв. N

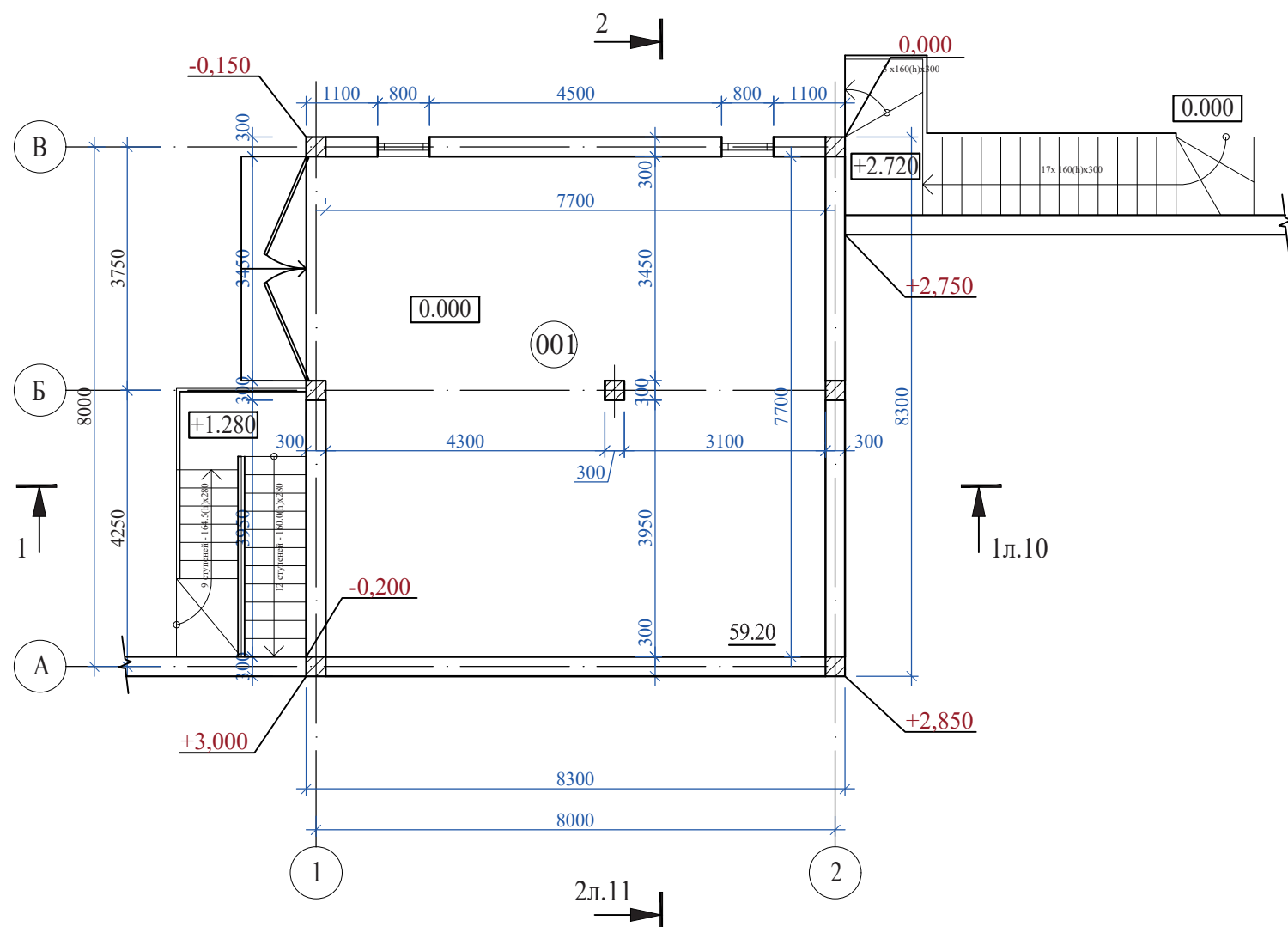
						41/2023 - АС			
						Строительство жилого дома по адресу: г. Севастополь, Балаклавский р-н, ТСН "СТ "Геракля", уч. 104, кадастровый номер 91:01:014001:447			
Изм.	К.уч.	Лист	Ндок.	Подпись	Дата	Жилой дом	Стадия	Лист	Листов
							П	5	
Разработал	Гранский				08.23	Аксонометрия.	ИП Гранский С. В. Загородный ДОМ <small>СТРОИТЕЛЬНАЯ КОМПАНИЯ</small>		



Ивв N подл.	Подпись	Дата	Взам. инв. N
-------------	---------	------	--------------

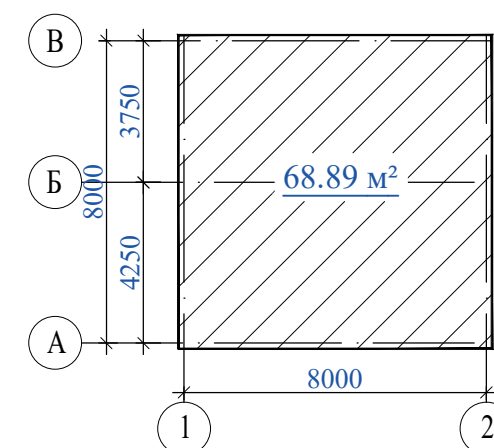
						41/2023 - АС				
						Строительство жилого дома по адресу: г. Севастополь, Балаклавский р-н, ТСН "СТ "Гераклея", уч. 104, кадастровый номер 91:01:014001:447				
Изм.	К.уч.	Лист	Ндок.	Подпись	Дата	Жилой дом		Стадия	Лист	Листов
						Жилой дом		П	6	
Разработал	Гранский				08.23	Аксонометрия.		ИП Гранский С. В. Загородный ДОМ <small>СТРОИТЕЛЬНАЯ КОМПАНИЯ</small>		

План цокольного этажа на отм. 0.000



Экспликация помещений

№ п/п	Наименование	Площадь, м ²
001	Гараж	59.20
Сумма площадей		59.20

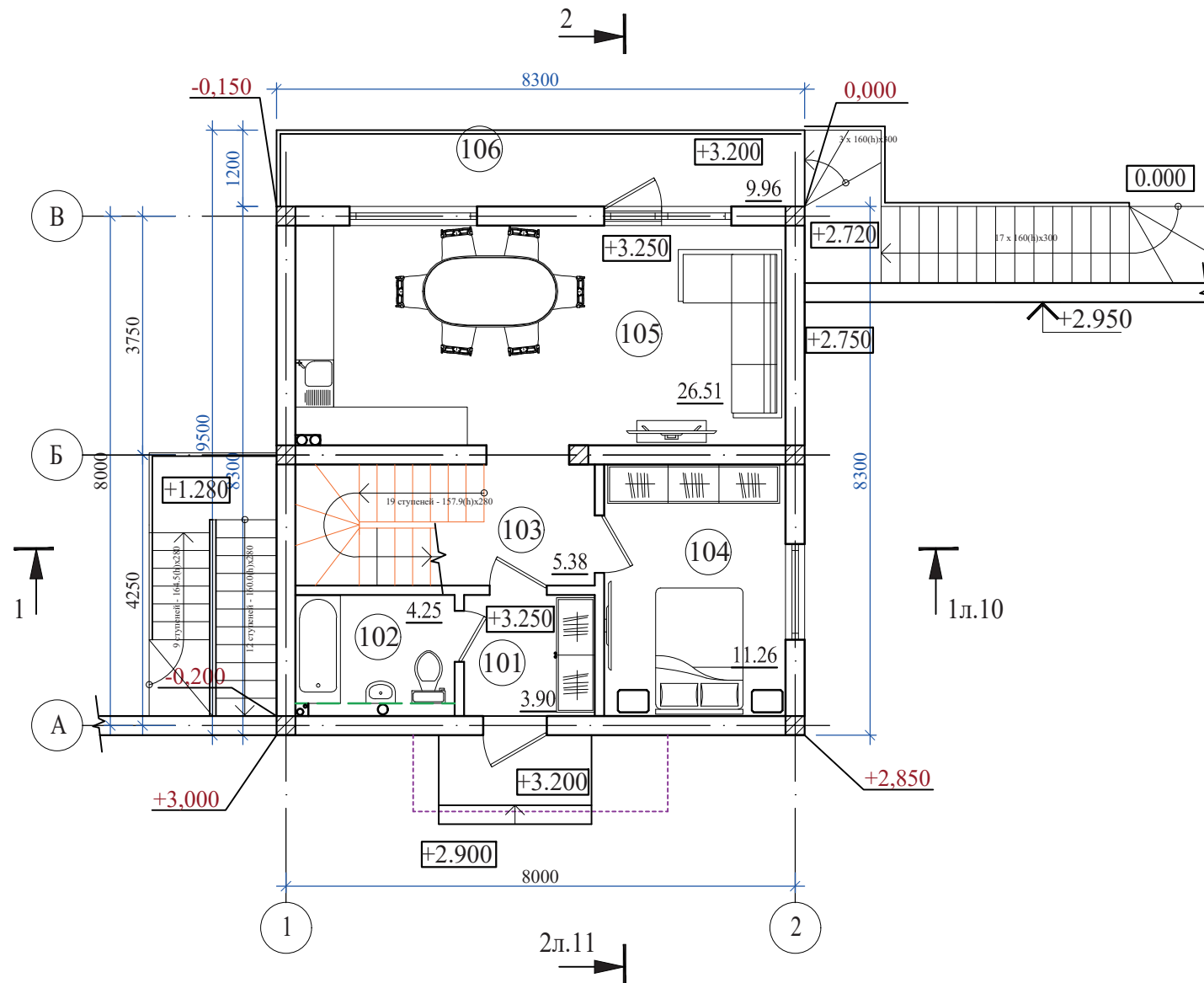


1. Данный лист смотреть совместно с л.8 -:- 13

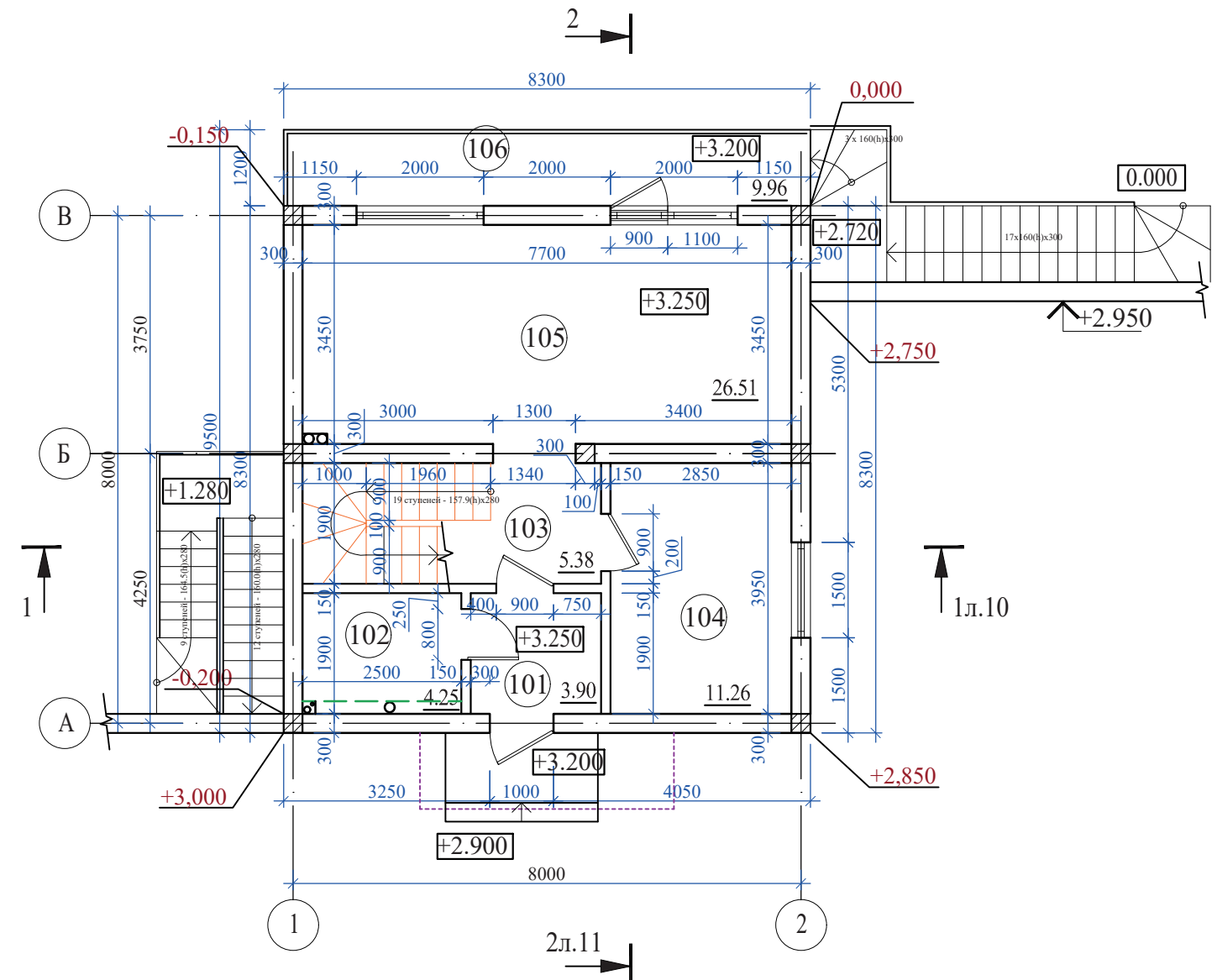
Инд. N подл.	Подпись	Дата	Взам. инв. N

41/2023 - АС						
Строительство жилого дома по адресу: г. Севастополь, Балаклавский р-н, ТСН "СТ "Гераклея", уч. 104, кадастровый номер 91:01:014001:447						
Изм.	К.уч.	Лист	Ндок.	Подпись	Дата	
Жилой дом				Стадия	Лист	Листов
				П	7	
Разработал Гранский				08.23	ИП Гранский С. В. Загородный Дом СТРОИТЕЛЬНАЯ КОМПАНИЯ	
План цокольного этажа на отм. 0.000				Формат А3		

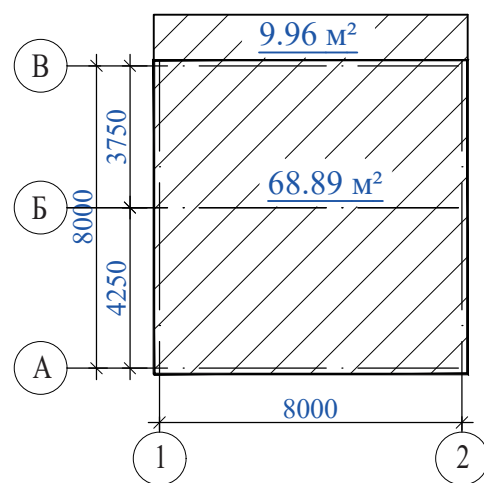
План первого этажа на отм. +3.250



Кладочный план первого этажа на отм. +3.250



Экспликация помещений



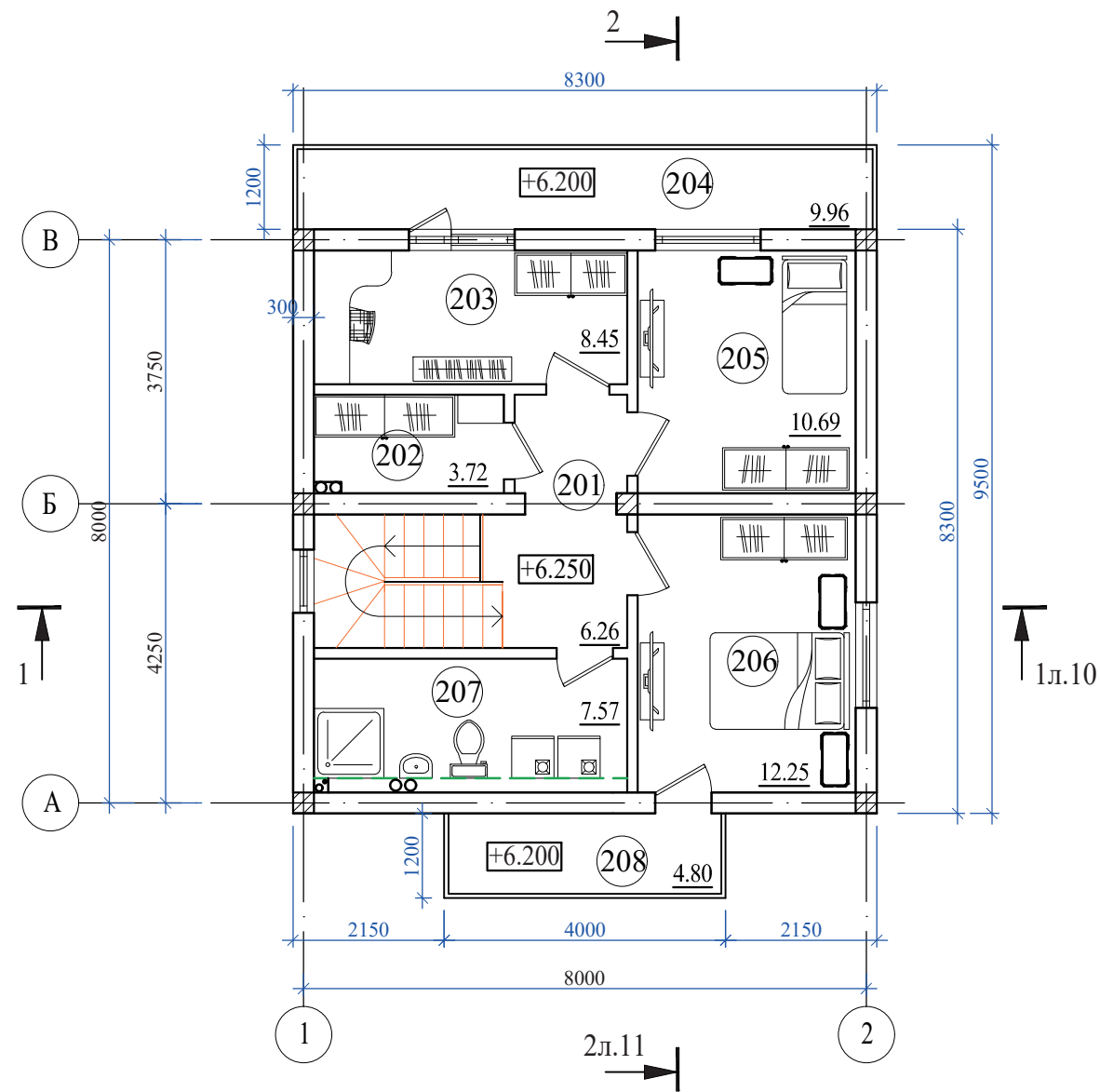
№ п/п	Наименование	Площадь, м²
101	Прихожая	3.90
102	С/у	4.25
103	Коридор	5.38
104	Спальня	11.26
105	Кухня-столовая	26.51
106	Балкон	9.96
	Сумма площадей	61.26

1. Данный лист смотреть совместно с л.7,9-- 13

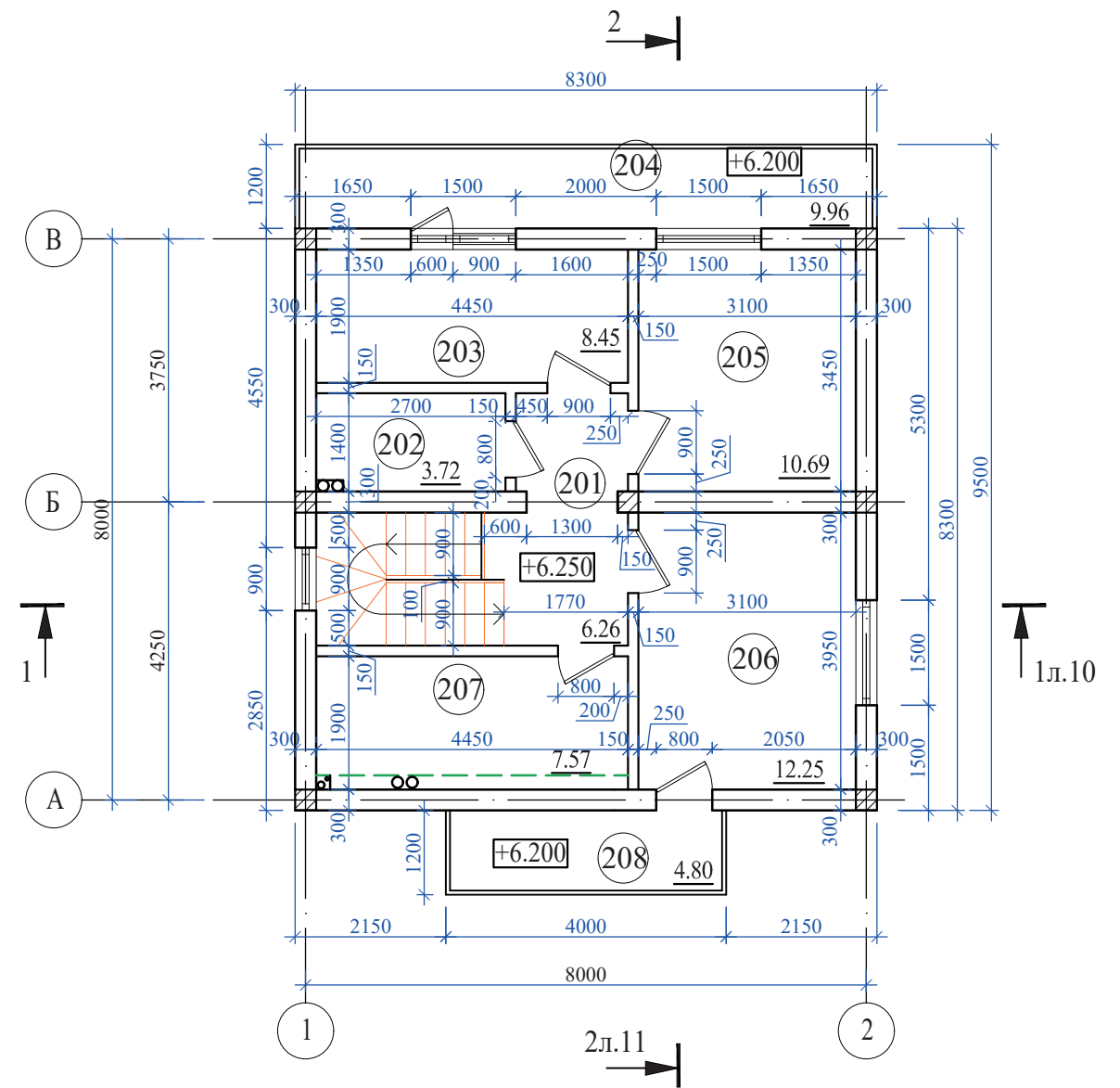
Ивл. № подл.	Подпись	Дата	Взам. инв. №

						41/2023 - АС			
						Строительство жилого дома по адресу: г. Севастополь, Балаклавский р-н, ТСН "СТ "Геракля", уч. 104, кадастровый номер 91:01:014001:447			
Изм.	К.уч.	Лист	Ндок.	Подпись	Дата	Жилой дом	Стадия	Лист	Листов
							П	8	
Разработал Гранский						08.23	План первого этажа на отм. +3.250		
						ИП Гранский С. В. Загородный Дом СТРОИТЕЛЬНАЯ КОМПАНИЯ			

План 2-го этажа на отм. +6.250



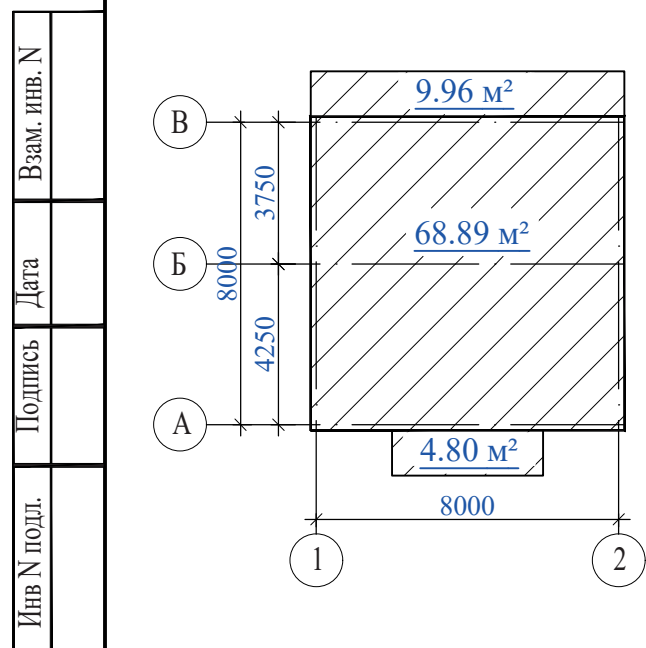
Кладочный план 2-го этажа на отм. +6.250



Экспликация помещений

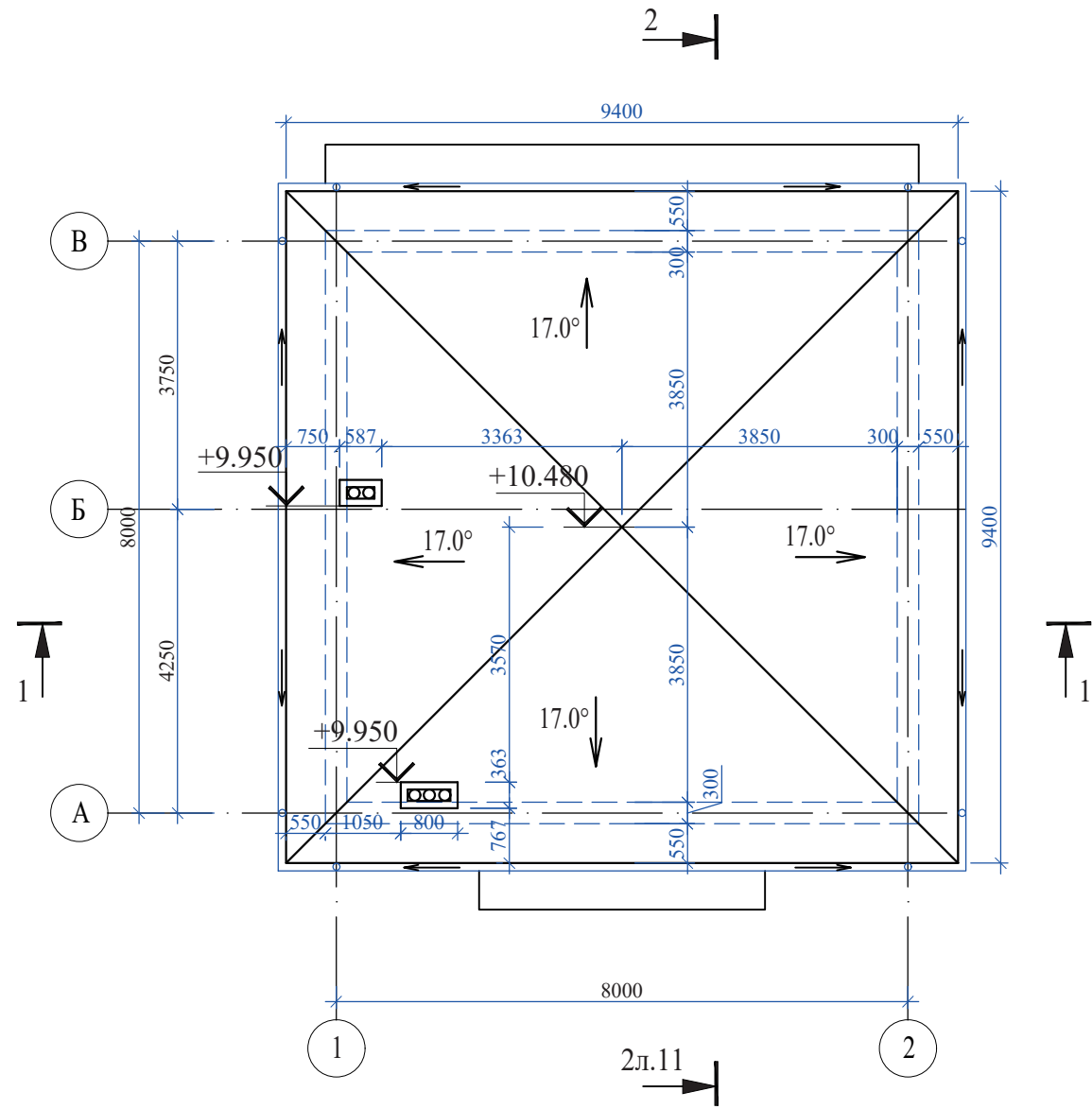
№ п/п	Наименование	Площадь, м ²
201	Коридор	6.26
202	Гардероб	3.72
203	Кабинет	8.45
204	Балкон	9.96
205	Спальня	10.69
206	Спальня	12.25
207	С/у	7.57
208	Балкон	4.80
Сумма площадей		63.70

1. Данный лист смотреть совместно с л.7,8,10,11,12,13

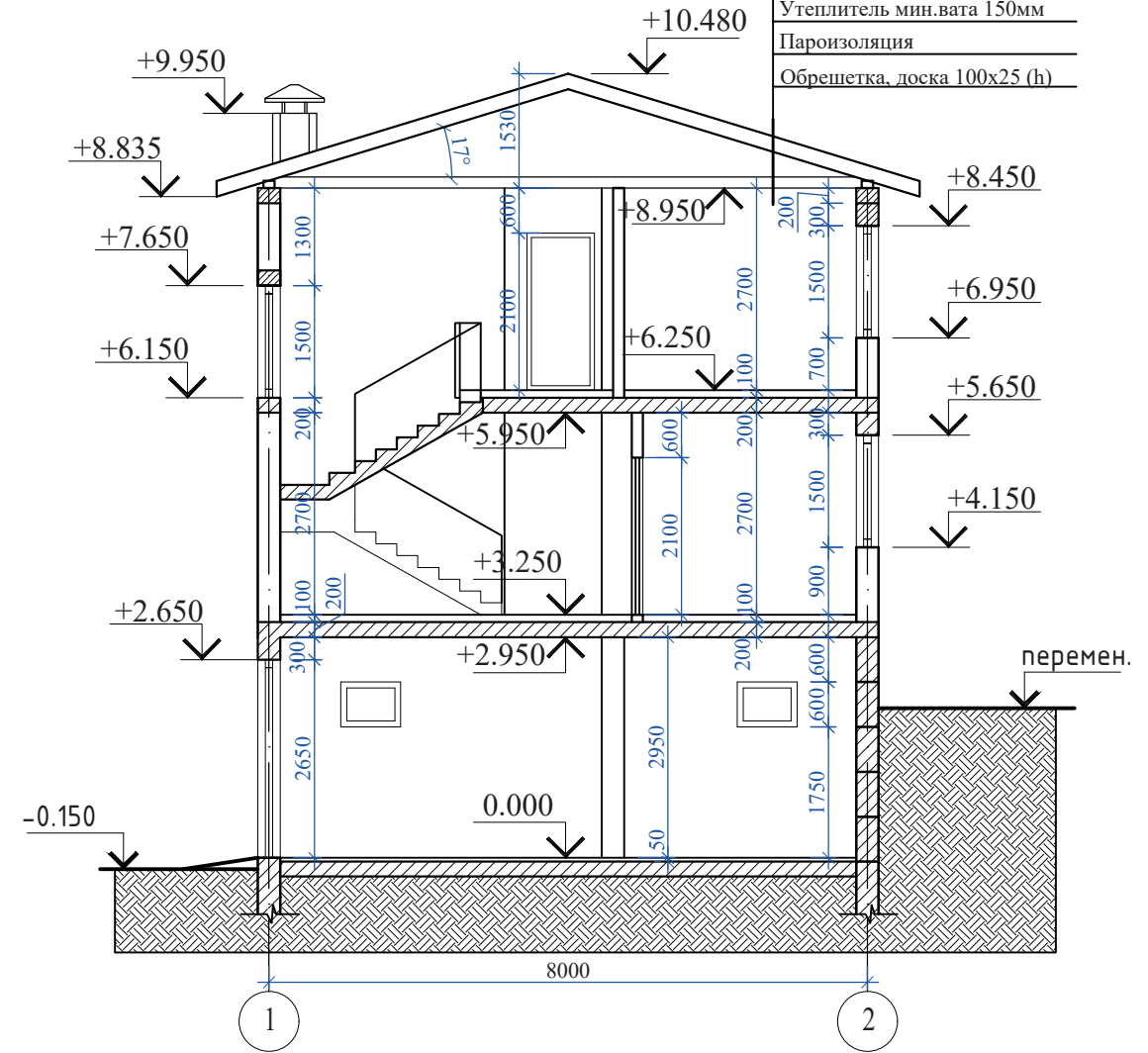


						41/2023 - АС			
						Строительство жилого дома по адресу: г. Севастополь, Балаклавский р-н, ТСН "СТ "Геракля", уч. 104, кадастровый номер 91:01:014001:447			
Изм.	К.уч.	Лист	Ндок.	Подпись	Дата	Жилой дом	Стадия	Лист	Листов
							П	9	
Разработал Гранский						08.23	ИП Гранский С. В. Загородный Дом СТРОИТЕЛЬНАЯ КОМПАНИЯ		
План 2-го этажа на отм. +6.250									

План кровли



Разрез 1 - 1



Битумная черепица
Подкладочный ковер ANDEREP ULTRA
Плита OSB-3 12x1250x2500мм
Обрешетка 100x25(h) мм
Стропильная нога 50x200(h) мм
Строганная доска (полы) 100x25(h)
Контррейка 50x25(h)
Паропроницаемая ветро- влагозащитная пленка
Потолочная балка 50x200(h) мм
Утеплитель мин.вата 150мм
Пароизоляция
Обрешетка, доска 100x25 (h)

1. Данный лист смотреть совместно с л.7 -:- 9,11,12,13

Инов. N подл.	
Подпись	
Дата	
Взам. инв. N	

						41/2023 - АС		
						Строительство жилого дома по адресу: г. Севастополь, Балаклавский р-н, ТСН "СТ "Гераклея", уч. 104, кадастровый номер 91:01:014001:447		
Изм.	К.уч.	Лист	Ндок.	Подпись	Дата	Стадия	Лист	Листов
						Жилой дом	П	10
Разработал	Гранский				08.23	План кровли. Разрез 1 - 1	ИП Гранский С. В. Загородный Дом СТРОИТЕЛЬНАЯ КОМПАНИЯ	