

АСМ" Загородный дом"

ПРОЕКТ

архитектурно-строительный

38/2023 - АС



Строительство жилого дома по адресу:

г. Севастополь, СТ «Импульс-1»

на участке кадастр. номер 91:01:006003:1557

г. Севастополь, 2023г., ИП С.В. Гранский



| | | | |
|---------------|---------|------|--------------|
| Инов. № подл. | Подпись | Дата | Взам. инв. № |
| | | | |

| | | | | | | | | | |
|------------|----------|------|-------|---------|-------|---|---|------|--------|
| | | | | | | 38/2023 - АС | | | |
| | | | | | | Строительство жилого дома по адресу: г. Севастополь, СТ «Импульс-1» на участке кадастр. номер 91:01:006003:1557 | | | |
| Изм. | К.уч. | Лист | Ндок. | Подпись | Дата | Жилой дом | Стадия | Лист | Листов |
| | | | | | | | П | 4 | |
| Разработал | Гранский | | | | 05.23 | Аксонометрия. | ИП Гранский С. В. Загородный ДОМ <small>СТРОИТЕЛЬНАЯ КОМПАНИЯ</small> | | |



| | | | |
|---------------|---------|------|--------------|
| Инов. № подл. | Подпись | Дата | Взам. инв. № |
| | | | |

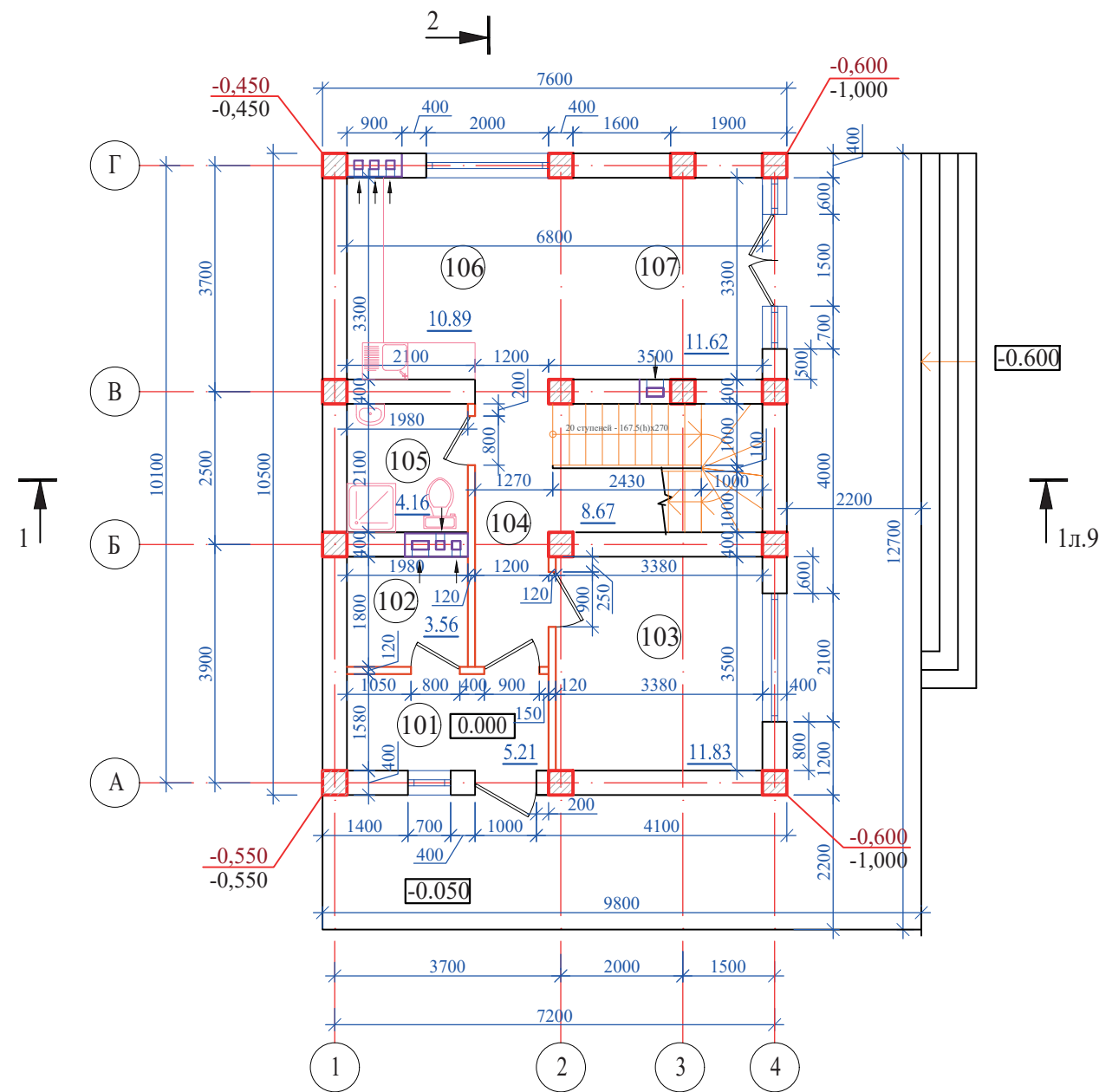
| | | | | | | | | | |
|------------|----------|------|-------|---------|-------|---|---|------|--------|
| | | | | | | 38/2023 - АС | | | |
| | | | | | | Строительство жилого дома по адресу: г. Севастополь, СТ «Импульс-1» на участке кадастр. номер 91:01:006003:1557 | | | |
| Изм. | К.уч. | Лист | Ндок. | Подпись | Дата | Жилой дом | Стадия | Лист | Листов |
| | | | | | | | П | 5 | |
| Разработал | Гранский | | | | 05.23 | Аксонометрия. | ИП Гранский С. В. Загородный ДОМ <small>СТРОИТЕЛЬНАЯ КОМПАНИЯ</small> | | |



Инов. № подл. Подпись Дата Взам. инв. №

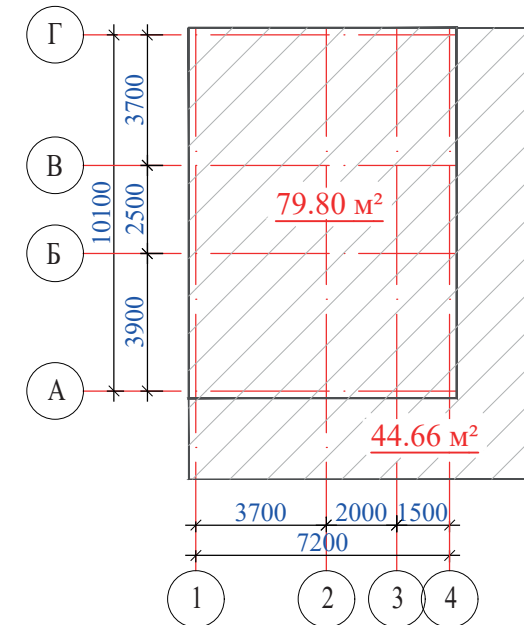
| | | | | | | | | | |
|------------|----------|------|-------|---------|-------|---|---|------|--------|
| | | | | | | 38/2023 - АС | | | |
| | | | | | | Строительство жилого дома по адресу: г. Севастополь, СТ «Импульс-1» на участке кадастр. номер 91:01:006003:1557 | | | |
| Изм. | К.уч. | Лист | Ндок. | Подпись | Дата | Жилой дом | Стадия | Лист | Листов |
| | | | | | | | П | 6 | |
| Разработал | Гранский | | | | 05.23 | Аксонометрия. | ИП Гранский С. В. Загородный ДОМ <small>СТРОИТЕЛЬНАЯ КОМПАНИЯ</small> | | |

План первого этажа на отм. 0.000



Экспликация помещений

| № п/п | Наименование | Площадь, м² |
|-------|-----------------------|--------------|
| 101 | Прихожая | 5.21 |
| 102 | Котельная | 3.56 |
| 103 | Спальня | 11.83 |
| 104 | Коридор | 8.67 |
| 105 | С/у | 4.16 |
| 106 | Кухня | 10.89 |
| 107 | Гостинная | 11.62 |
| | Сумма площадей | 55.94 |



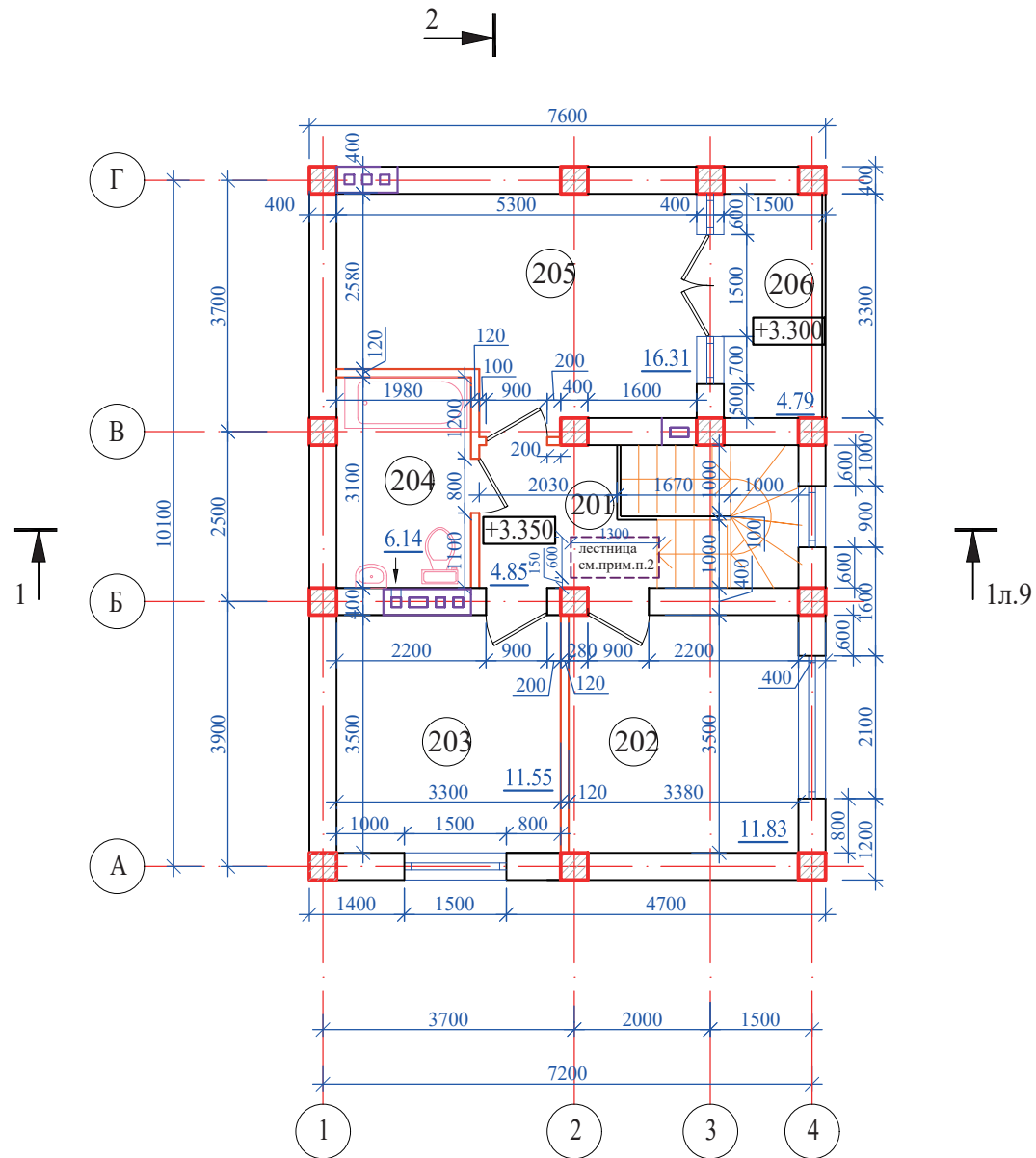
1. Данный лист смотреть совместно с л.8 -:- 13

| | | | |
|-------------|---------|------|--------------|
| Инов. подл. | Подпись | Дата | Взам. инв. N |
| | | | |

2 л.10

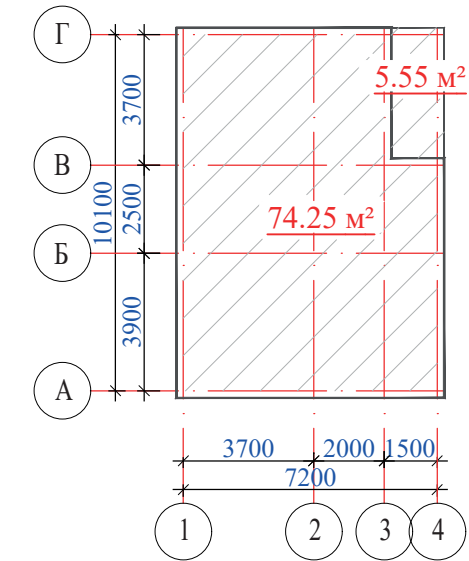
| | | | | | | | | | |
|------------|----------|------|-------|---------|-------|---|--|------|--------|
| | | | | | | 38/2023 - АС | | | |
| | | | | | | Строительство жилого дома по адресу: г. Севастополь, СТ «Импульс-1» на участке кадастр. номер 91:01:006003:1557 | | | |
| Изм. | К.уч. | Лист | Ндок. | Подпись | Дата | Жилой дом | Стадия | Лист | Листов |
| | | | | | | | П | 7 | |
| Разработал | Гранский | | | | 05.23 | План первого этажа на отм. 0.000 | ИП Гранский С. В. Загородный ДОМ СТРОИТЕЛЬНАЯ КОМПАНИЯ | | |

План 2-го этажа на отм. +3.350



Экспликация помещений

| № п/п | Наименование | Площадь, м² |
|----------------|--------------|-------------|
| 201 | Коридор | 4.85 |
| 202 | Спальня | 11.83 |
| 203 | Спальня | 11.55 |
| 204 | С/у | 6.14 |
| 205 | Спальня | 16.31 |
| 206 | Балкон | 4.79 |
| Сумма площадей | | 55.47 |



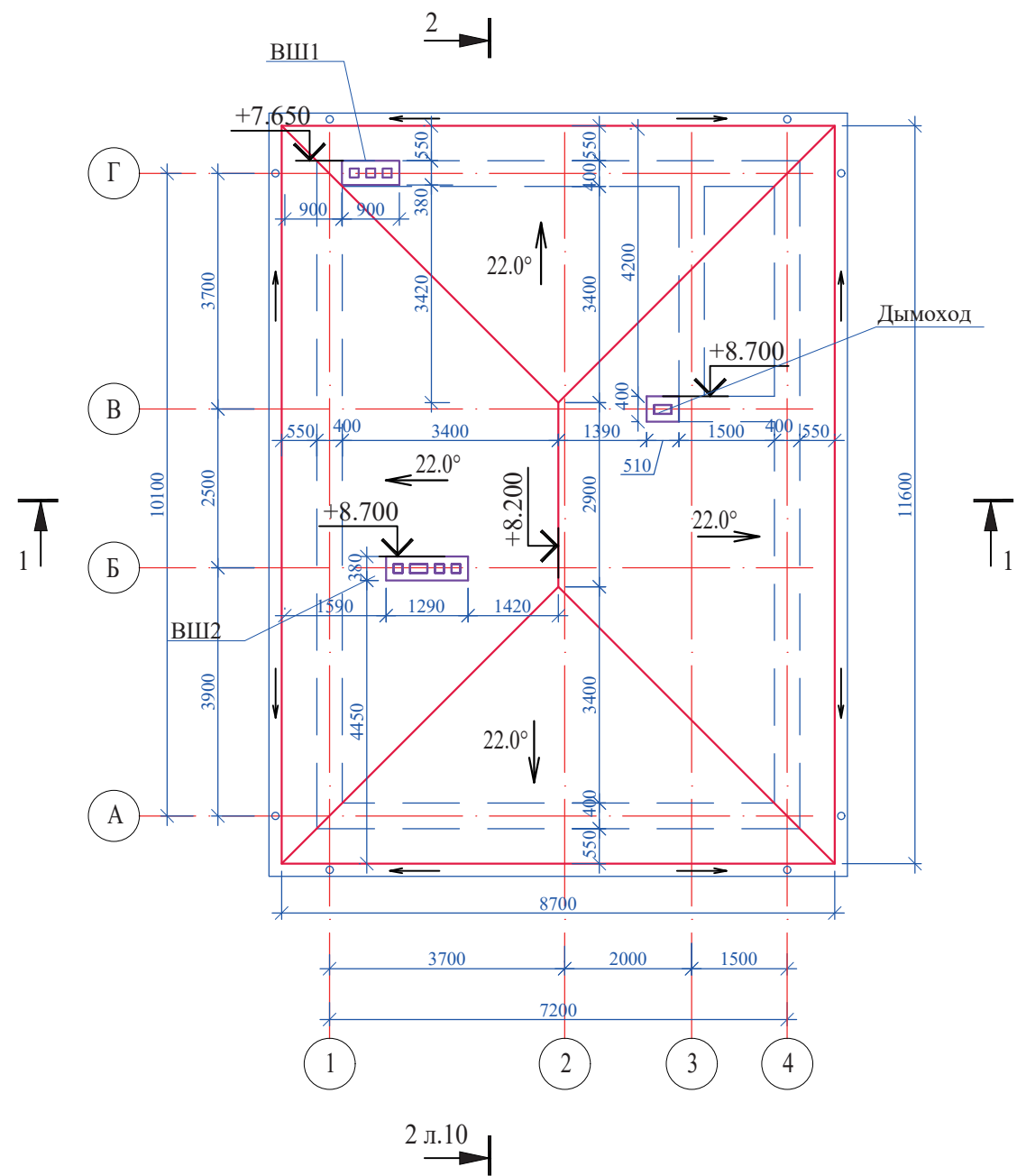
1. Данный лист смотреть совместно с л.8 -:- 13,35
2. Для выхода на чердак предусмотрена лестница чердачная FAKRO LWT 60x130 см, привязку см. л.35

| | |
|---------------|--|
| Инов. N подл. | |
| Подпись | |
| Дата | |
| Взам. инв. N | |

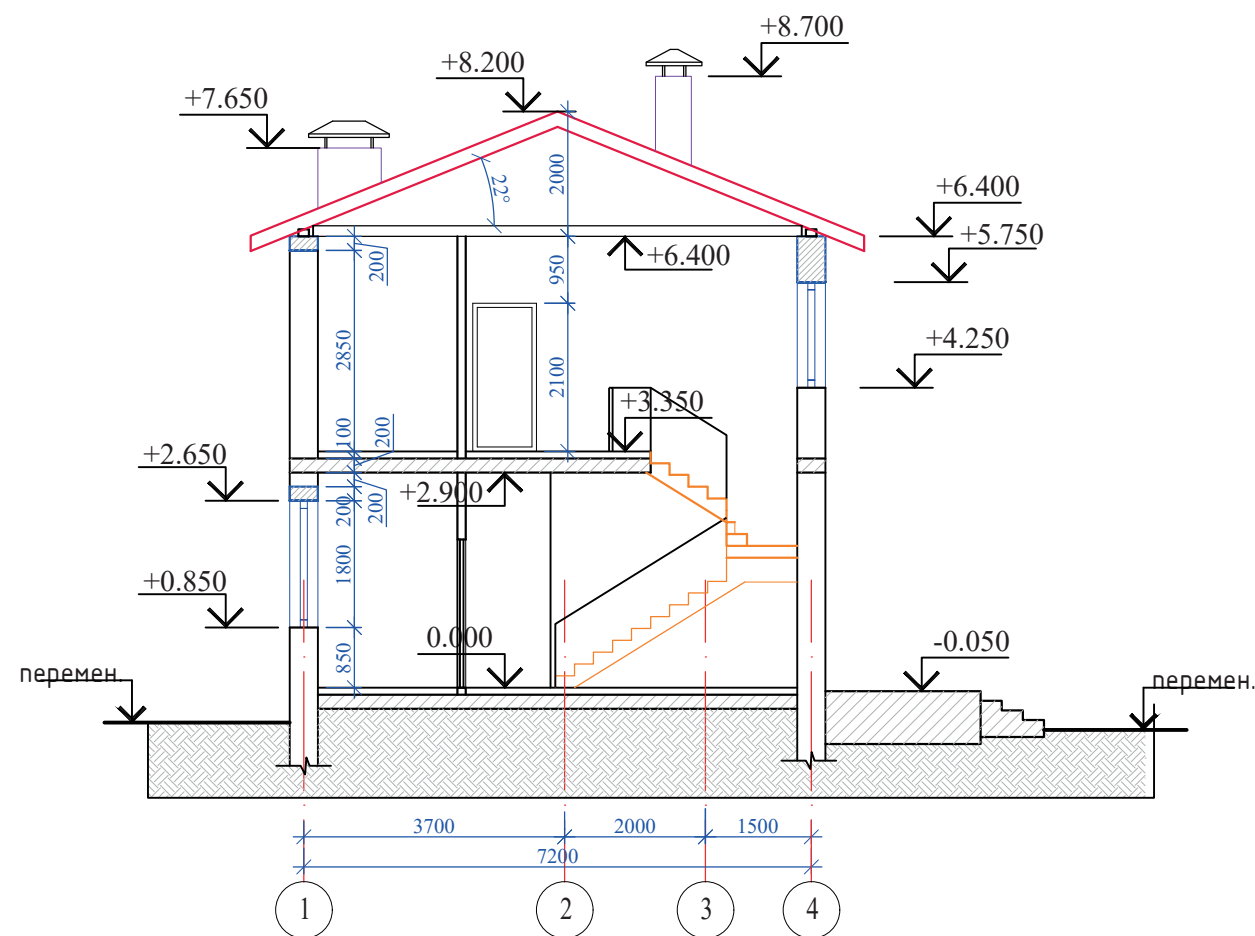
2л.10 →

| | | | | | | | | | |
|---------------------|-------|------|-------|---------|------|---|---------------------------------|------|--------|
| | | | | | | 38/2023 - АС | | | |
| | | | | | | Строительство жилого дома по адресу: г. Севастополь, СТ «Импульс-1» на участке кадастр. номер 91:01:006003:1557 | | | |
| Изм. | К.уч. | Лист | Ндок. | Подпись | Дата | Жилой дом | Стадия | Лист | Листов |
| | | | | | | | П | 8 | |
| Разработал Гранский | | | | | | 05.23 | План 2-го этажа на отм. +3.350. | | |
| | | | | | | ИП Гранский С. В. Загородный Дом СТРОИТЕЛЬНАЯ КОМПАНИЯ | | | |

План кровли



Разрез 1 - 1



1. Данный лист смотреть совместно с л.8 -:- 13

| | | | |
|---------------|---------|------|--------------|
| Инов. N подл. | Подпись | Дата | Взам. инв. N |
| | | | |

2 л.10

| | | | | | |
|---|-------|------|-------|--|------|
| 38/2023 - АС | | | | | |
| Строительство жилого дома по адресу: г. Севастополь, СТ «Импульс-1» на участке кадастр. номер 91:01:006003:1557 | | | | | |
| Изм. | К.уч. | Лист | Ндок. | Подпись | Дата |
| | | | | | |
| Жилой дом | | | | Стадия | Лист |
| | | | | П | 9 |
| Разработал Гранский | | | | 05.23 | |
| План кровли. Разрез 1 - 1. | | | | ИП Гранский С. В. Загородный Дом СТРОИТЕЛЬНАЯ КОМПАНИЯ | |