

# АСМ" Загородный дом"

## ПРОЕКТ

архитектурно-строительный

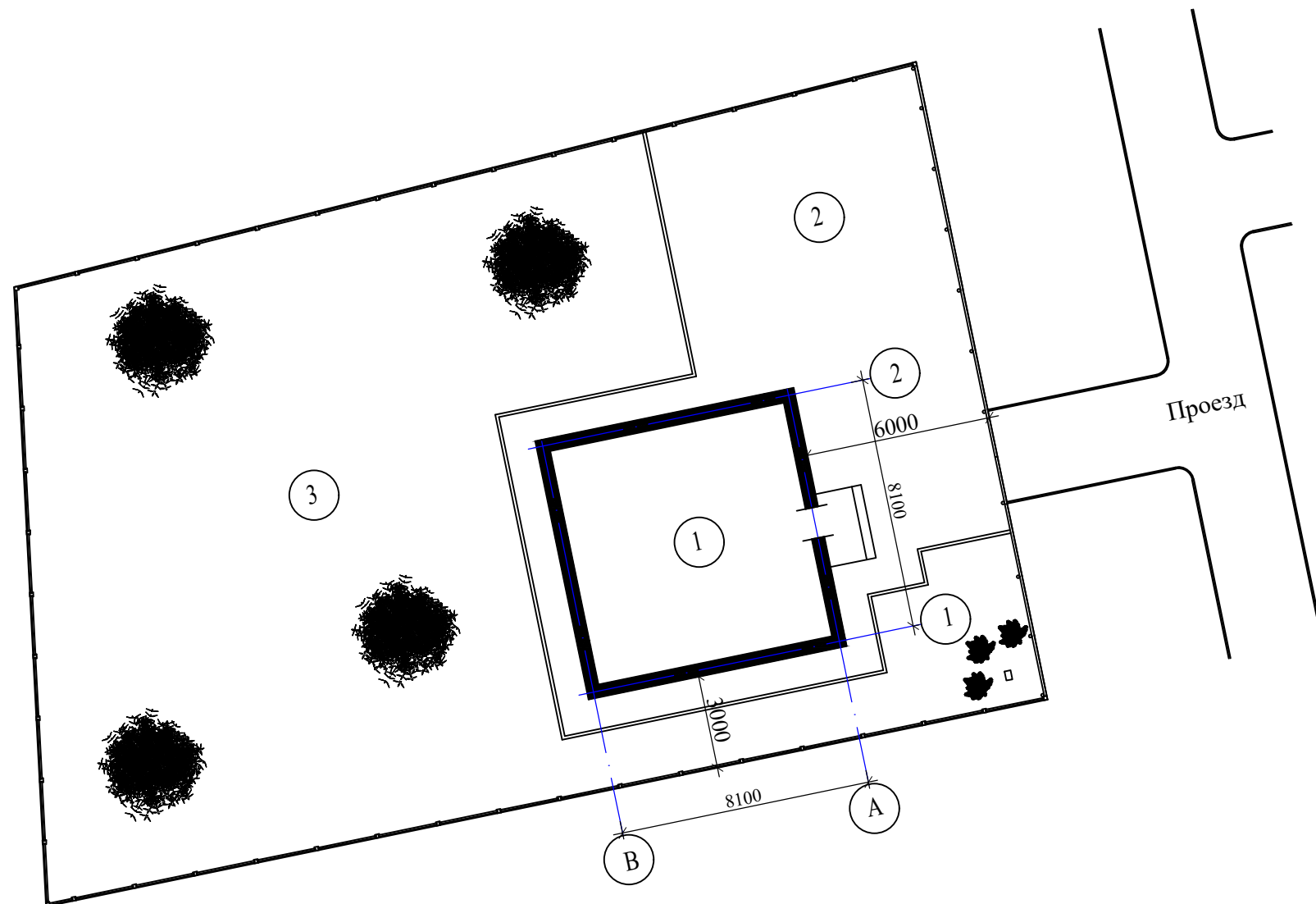
35/2022 - АС



Строительство жилого дома по адресу:  
республика Крым, г. Феодосия, Береговой с/совет,  
СТ "Полиграфист" массив "Степной" ул. Малиновая, 82

Технико-экономические показатели

№ п/п	Наименование	Ед.изм.	Кол-во
1	Этажность	эт.	2
2	Площадь участка	м <sup>2</sup>	402
3	Площадь застройки	м <sup>2</sup>	75.85
4	Площадь помещений	м <sup>2</sup>	98.28
5	Общая площадь здания	м <sup>2</sup>	118.58



Экспликация  
 1. Жилой дом  
 2. Открытая автостоянка  
 3. Огородная зона

Ивв N подл.	Подпись	Дата	Взам. инв. N

						35/2022 - АС				
						Строительство жилого дома по адресу: республика Крым, г. Феодосия, Береговой с/совет, СТ "Полиграфист" массив "Степной" ул. Малиновая, 82				
Изм.	К.уч.	Лист	Ндок.	Подпись	Дата	Жилой дом		Стадия	Лист	Листов
								П	3	
Разработал	Гранский				11.22	Схема генерального плана.		ИП Гранский С. В. Загородный Дом СТРОИТЕЛЬНАЯ КОМПАНИЯ		



Ивв N подл.	Подпись	Дата	Взам. инв. N

						35/2022 - АС			
						Строительство жилого дома по адресу: республика Крым, г. Феодосия, Береговой с/совет, СТ "Полиграфист" массив "Степной" ул. Малиновая, 82			
Изм.	К.уч.	Лист	Ндок.	Подпись	Дата	Жилой дом	Стадия	Лист	Листов
							П	4	
Разработал	Гранский				11.22	Аксонометрия	<b>ИП Гранский С. В.</b> <b>Загородный ДОМ</b> <small>СТРОИТЕЛЬНАЯ КОМПАНИЯ</small>		



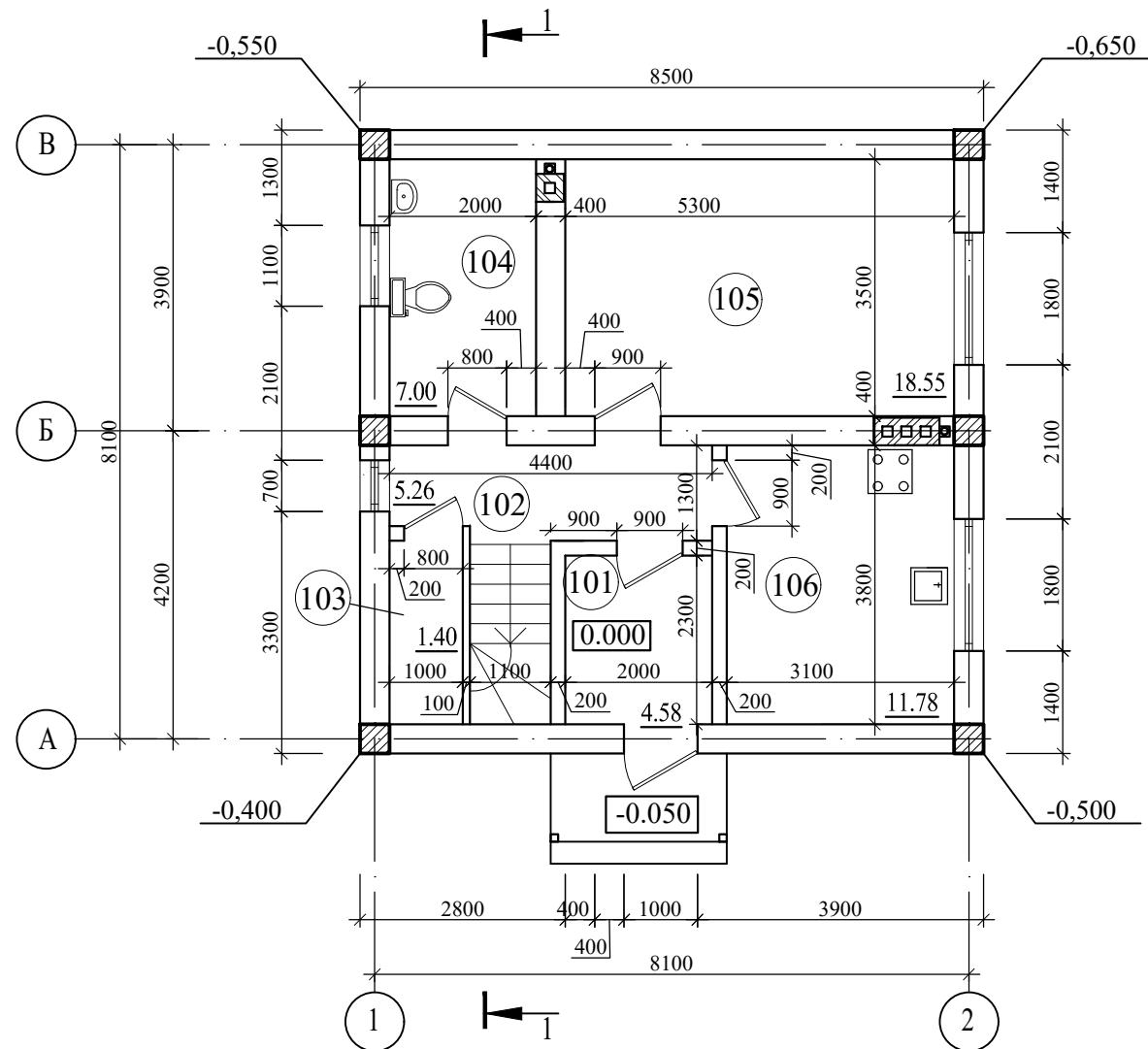
						35/2022 - АС			
						Строительство жилого дома по адресу: республика Крым, г. Феодосия, Береговой с/совет, СТ "Полиграфист" массив "Степной" ул. Малиновая, 82			
Изм.	К.уч.	Лист	Ндок.	Подпись	Дата	Жилой дом	Стадия	Лист	Листов
							П	4.1	
						Аксонометрия	<b>ИП Гранский С. В.</b> <b>Загородный ДОМ</b> <small>СТРОИТЕЛЬНАЯ КОМПАНИЯ</small>		
Разработал	Гранский				11.22				



Ивв N подл.	Подпись	Дата	Взам. инв. N

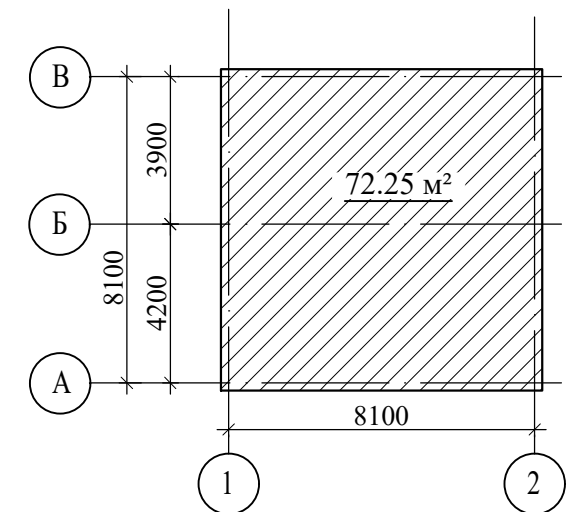
						35/2022 - АС			
						Строительство жилого дома по адресу: республика Крым, г. Феодосия, Береговой с/совет, СТ "Полиграфист" массив "Степной" ул. Малиновая, 82			
Изм.	К.уч.	Лист	Ндок.	Подпись	Дата	Жилой дом	Стадия	Лист	Листов
							П	4.2	
Разработал	Гранский				11.22	Аксонометрия	<b>ИП Гранский С. В.</b> <b>Загородный ДОМ</b> <small>СТРОИТЕЛЬНАЯ КОМПАНИЯ</small>		

План первого этажа на отм. 0.000



Экспликация помещений

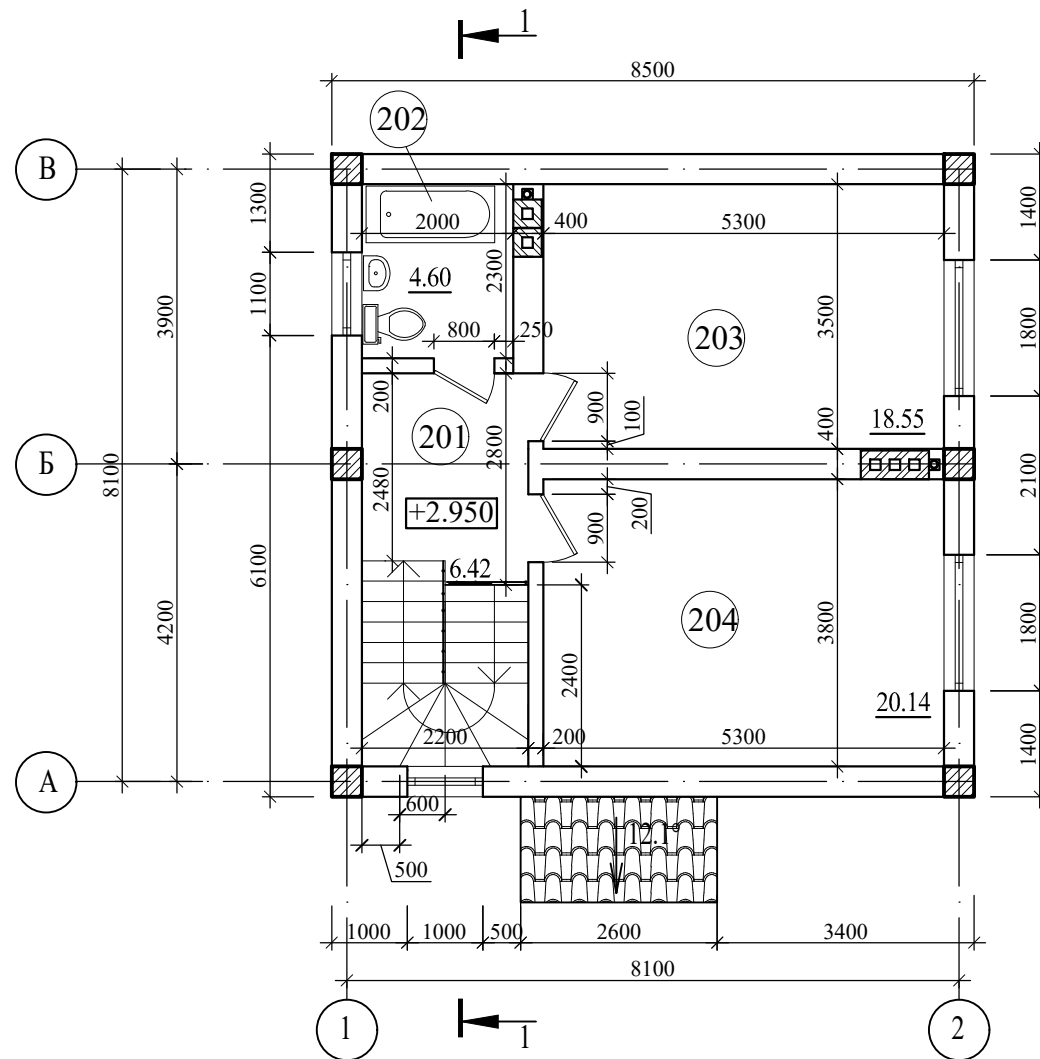
№ п/п	Наименование	Площадь, м <sup>2</sup>
101	Тамбур	4.58
102	Корridor	5.26
103	Гардеробная	1.40
104	С/у	7.00
105	Гостинная	18.55
106	Кухня	11.78
Сумма площадей		48.57



Инд. N подл.	Подпись	Дата	Взам. инв. N

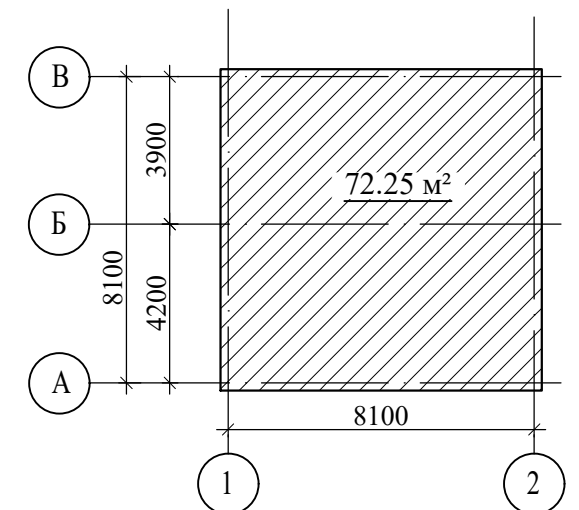
						35/2022 - АС				
						Строительство жилого дома по адресу: республика Крым, г. Феодосия, Береговой с/совет, СТ "Полиграфист" массив "Степной" ул. Малиновая, 82				
Изм.	К.уч.	Лист	Ндок.	Подпись	Дата	Жилой дом		Стадия	Лист	Листов
								П	5	
Разработал	Гранский				11.22	План первого этажа на отм. 0.000		ИП Гранский С. В. Загородный Дом СТРОИТЕЛЬНАЯ КОМПАНИЯ		

План второго этажа на отм. +2.950



Экспликация помещений

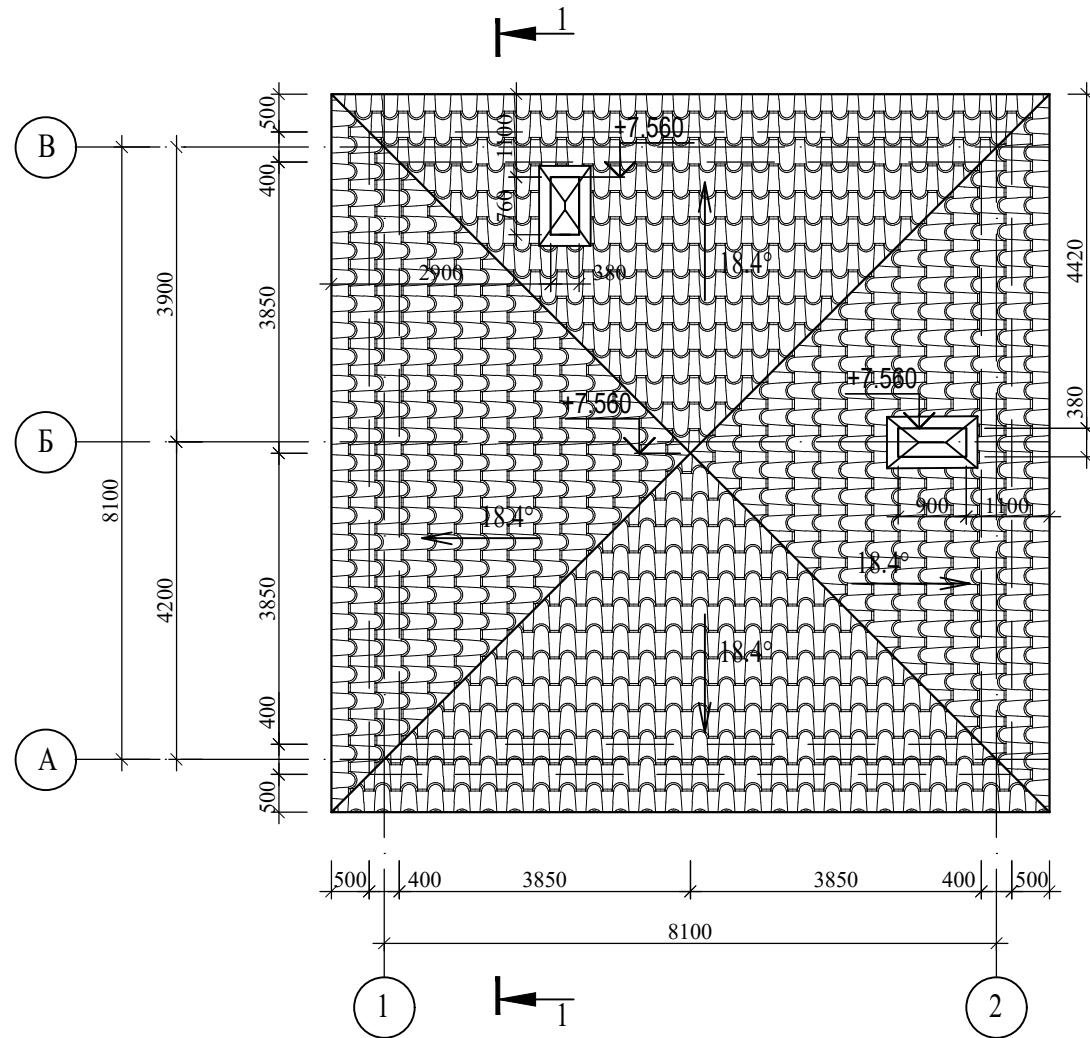
№ п/п	Наименование	Площадь, м²
201	Корридор	6.42
202	С/у	4.60
203	Спальня	18.55
204	Спальня	20.14
Сумма площадей		49.71



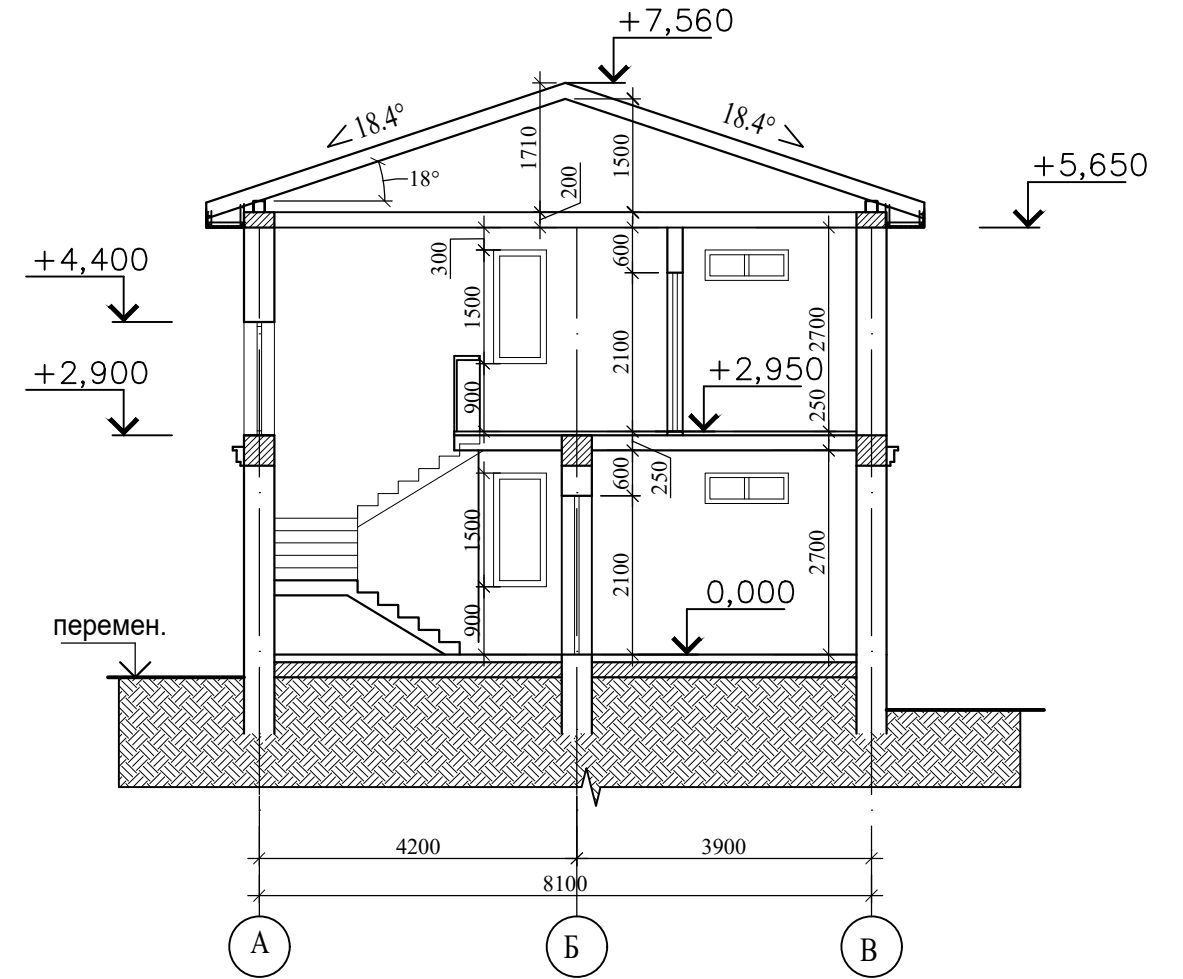
Ивв. N подл.	Подпись	Дата	Взам. инв. N

						35/2022 - АС				
						Строительство жилого дома по адресу: республика Крым, г. Феодосия, Береговой с/совет, СТ "Полиграфист" массив "Степной" ул. Малиновая, 82				
Изм.	К.уч.	Лист	Ндок.	Подпись	Дата	Жилой дом		Стадия	Лист	Листов
								П	6	
Разработал Гранский						11.22		ИП Гранский С. В. Загородный Дом СТРОИТЕЛЬНАЯ КОМПАНИЯ		
						План второго этажа на отм. +2.950				

План кровли



Разрез 1 - 1

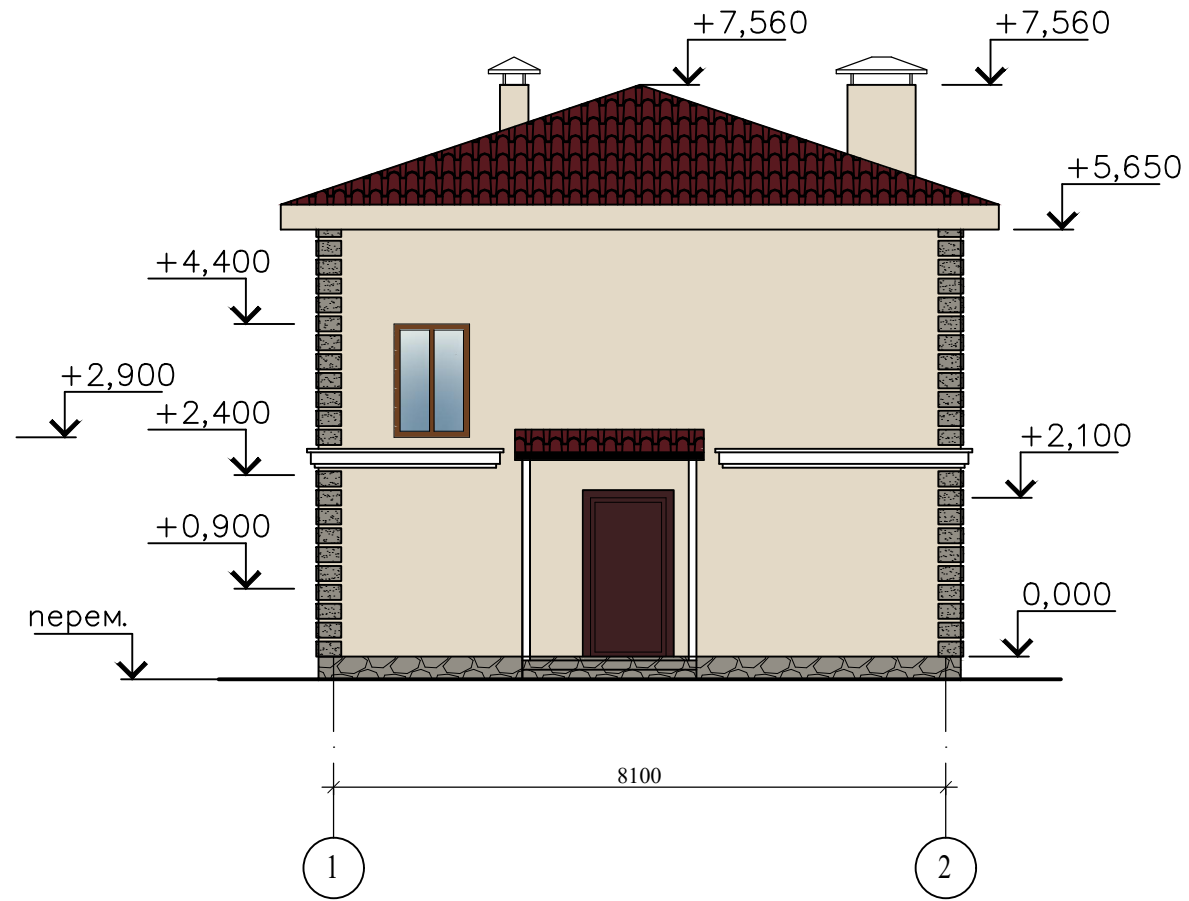


Ивв N подл.	Подпись	Дата	Взам. инв. N

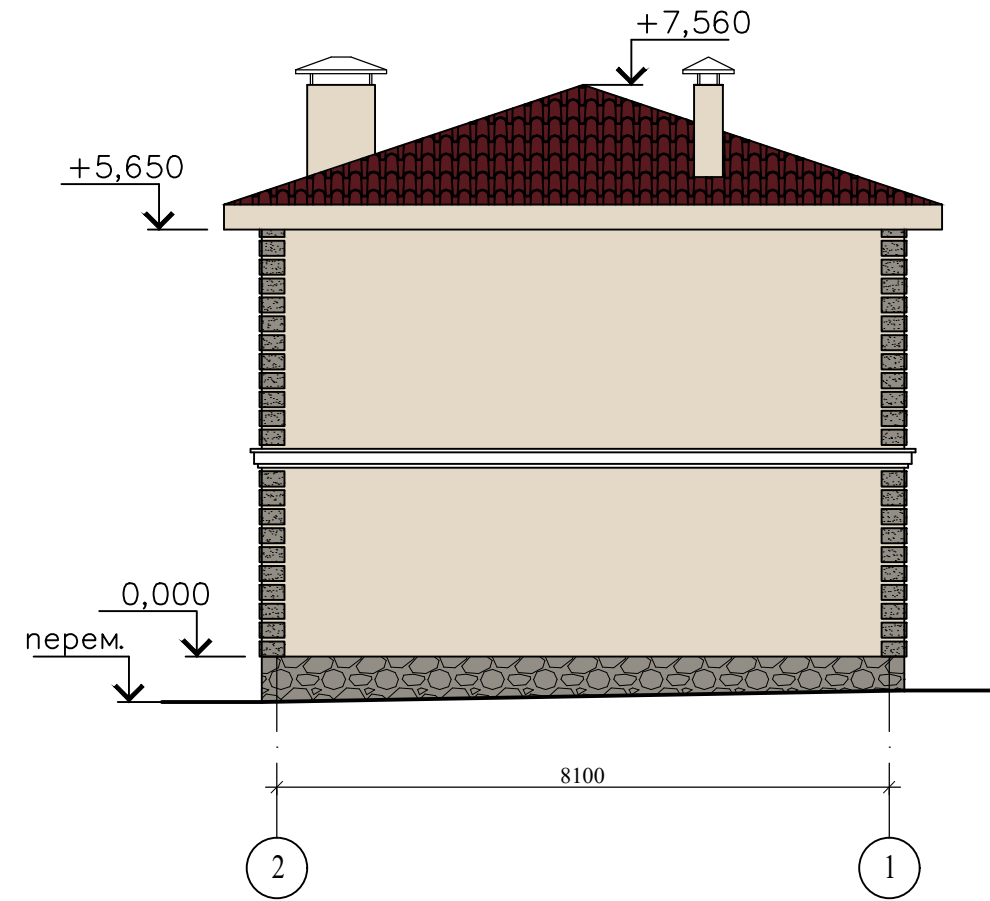
						35/2022 - АС				
						Строительство жилого дома по адресу: республика Крым, г. Феодосия, Береговой с/совет, СТ "Полиграфист" массив "Степной" ул. Малиновая, 82				
Изм.	К.уч.	Лист	Ндок.	Подпись	Дата	Жилой дом		Стадия	Лист	Листов
								П	7	
Разработал Гранский						План кровли. Разрез 1 - 1		ИП Гранский С. В. Загородный Дом СТРОИТЕЛЬНАЯ КОМПАНИЯ		
11.22										



Фасад 1 - 2



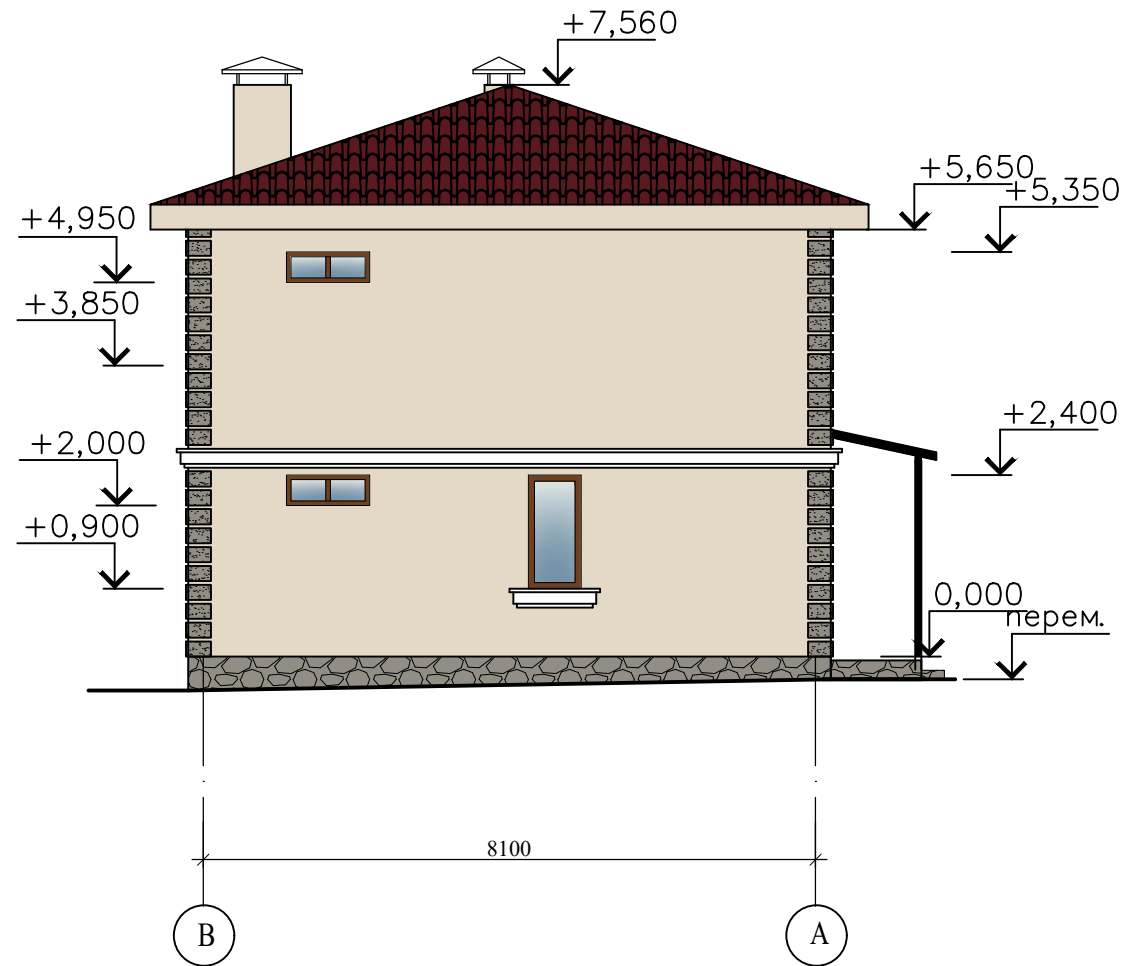
Фасад 2 - 1



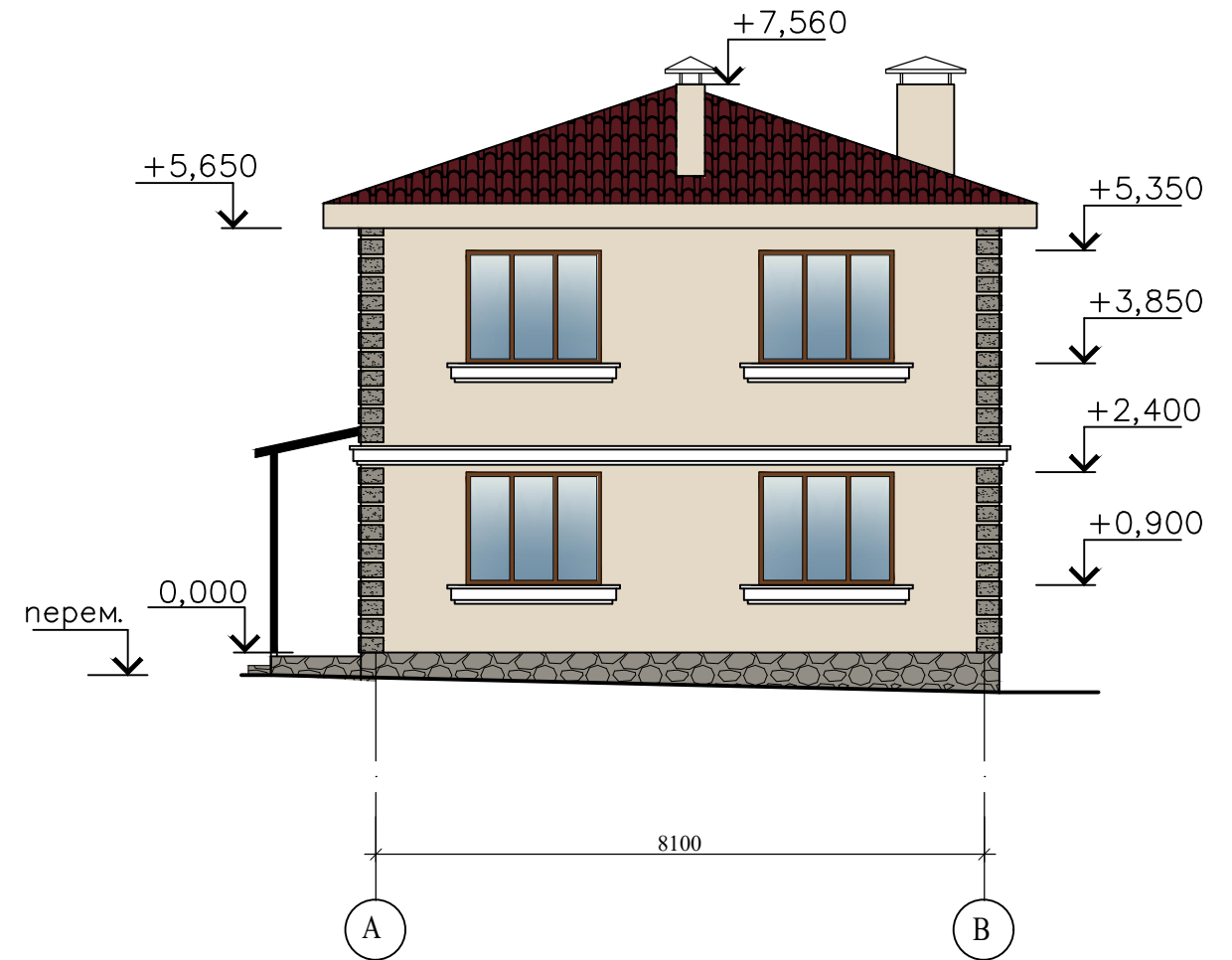
Ивл. N подл.	Подпись	Дата	Взам. инв. N

						35/2022 - АС			
						Строительство жилого дома по адресу: республика Крым, г. Феодосия, Береговой с/совет, СТ "Полиграфист" массив "Степной" ул. Малиновая, 82			
Изм.	К.уч.	Лист	Ндок.	Подпись	Дата	Жилой дом	Стадия	Лист	Листов
							П	8	
Разработал		Гранский			11.22	Фасад 1 - 2. Фасад 2 - 1	ИП Гранский С. В. Загородный Дом СТРОИТЕЛЬНАЯ КОМПАНИЯ		

Фасад В - А



Фасад А - В



Инд. N подл.	Подпись	Дата	Взам. инв. N

						35/2022 - АС				
						Строительство жилого дома по адресу: республика Крым, г. Феодосия, Береговой с/совет, СТ "Полиграфист" массив "Степной" ул. Малиновая, 82				
Изм.	К.уч.	Лист	Ндок.	Подпись	Дата	Жилой дом		Стадия	Лист	Листов
								П	9	
								ИП Гранский С. В. Загородный Дом СТРОИТЕЛЬНАЯ КОМПАНИЯ		
Разработал		Гранский			11.22	Фасад В - А. Фасад А - В				