

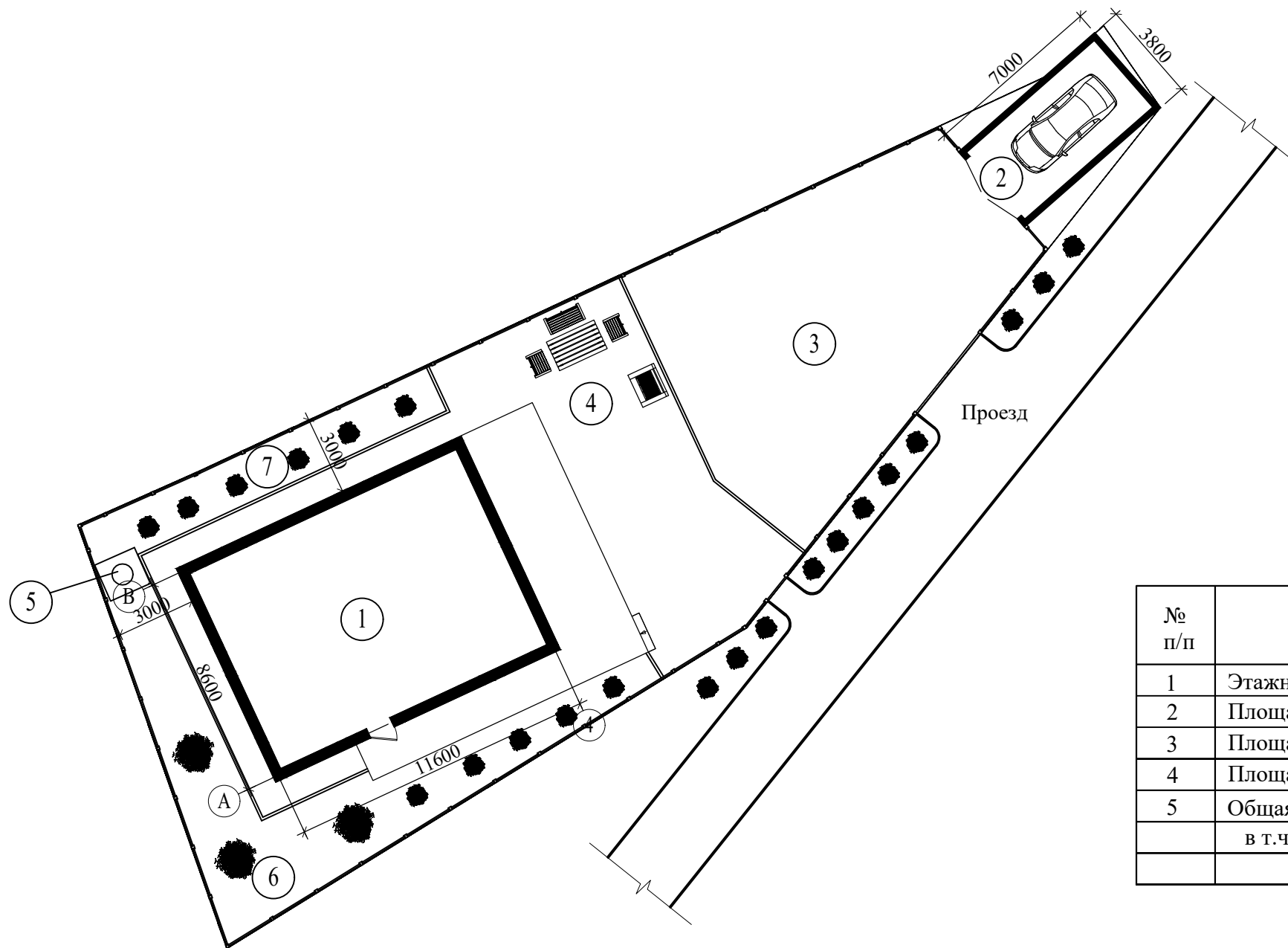
АСМ" Загородный дом"

ПРОЕКТ

архитектурно-строительный
33/2022 - АС



Строительство жилого дома по адресу:
г. Севастополь, проезд Колобова, 23-Б



Технико-экономические показатели

№ п/п	Наименование	Ед.изм.	Кол-во
1	Этажность	эт.	2
2	Площадь участка	м ²	542.6
3	Площадь застройки	м ²	152.85
4	Площадь помещений	м ²	162.51
5	Общая площадь здания	м ²	210.68
	в т.ч.: терасса	м ²	27.00

Инов. N подл.	Подпись	Дата	Взам. инв. N

- Экспликация
1. Жилой дом
 2. Гараж
 3. Место парковки
 4. Гриль зона
 5. Септик
 6. Огородная зона
 7. Садовая зона

						33/2022 - АС			
						Строительство жилого дома по адресу: г. Севастополь, проезд Колобова, 23-Б			
Изм.	К.уч.	Лист	Ндок.	Подпись	Дата	Жилой дом	Стадия	Лист	Листов
							П	3	
Разработал	Гранский				08.22	Схема генерального плана.			



Инв. N подл.	Подпись	Дата	Взам. инв. N

						33/2022 - АС			
						Строительство жилого дома по адресу: г. Севастополь, проезд Колобова, 23-Б			
Изм.	К.уч.	Лист	Ндок.	Подпись	Дата	Жилой дом	Стадия	Лист	Листов
							П	4	
Разработал	Гранский				08.22	Аксонометрия.	ИП Гранский С. В. Загородный ДОМ <small>СТРОИТЕЛЬНАЯ КОМПАНИЯ</small>		



Инв. N подл.	
Подпись	
Дата	
Взам. инв. N	

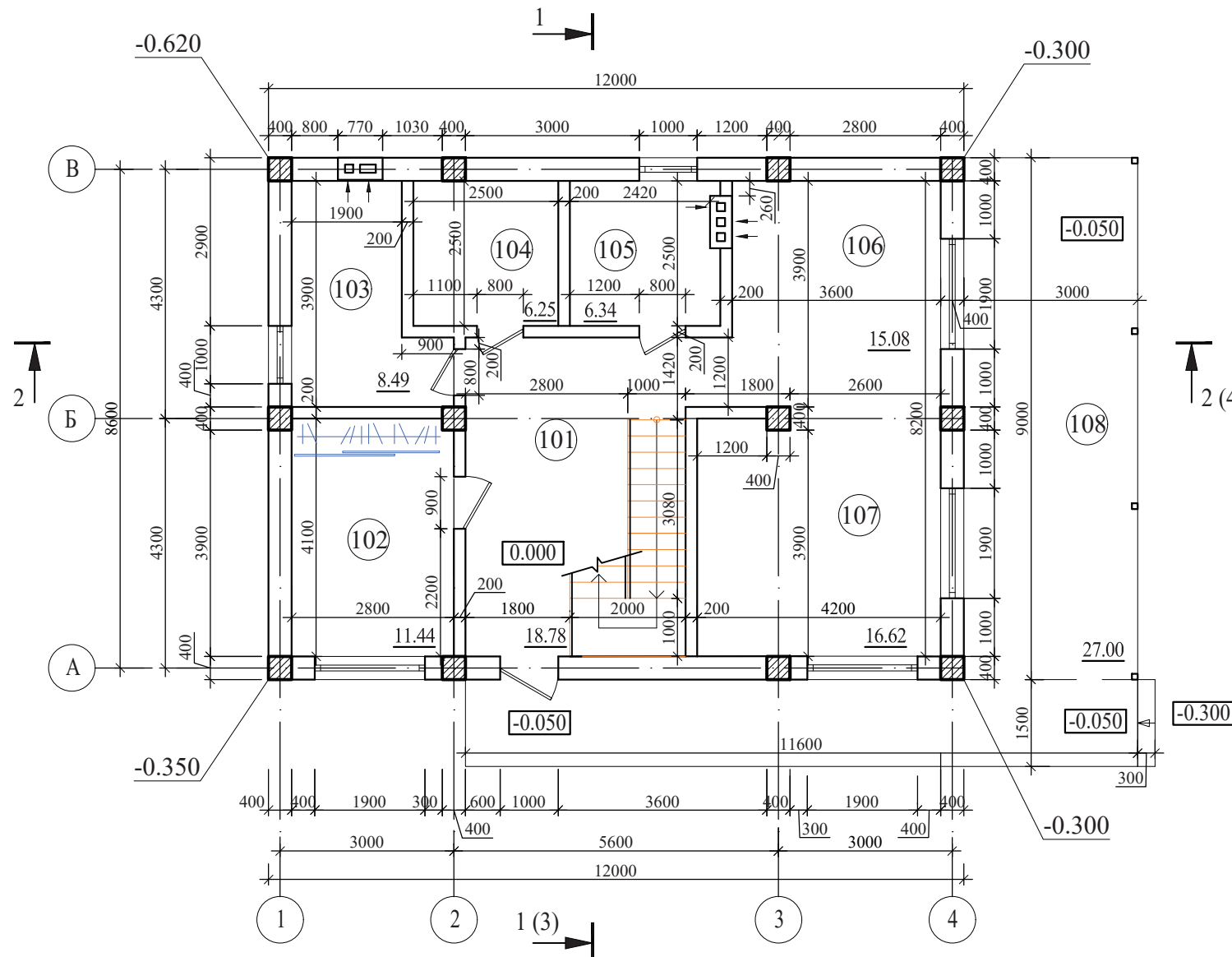
						33/2022 - АС			
						Строительство жилого дома по адресу: г. Севастополь, проезд Колобова, 23-Б			
Изм.	К.уч.	Лист	Ндок.	Подпись	Дата	Жилой дом	Стадия	Лист	Листов
							П	5	
Разработал	Гранский				08.22	Аксонометрия.	ИП Гранский С. В. Загородный ДОМ СТРОИТЕЛЬНАЯ КОМПАНИЯ		



Инов. № подл. Подпись Дата Взам. инв. №

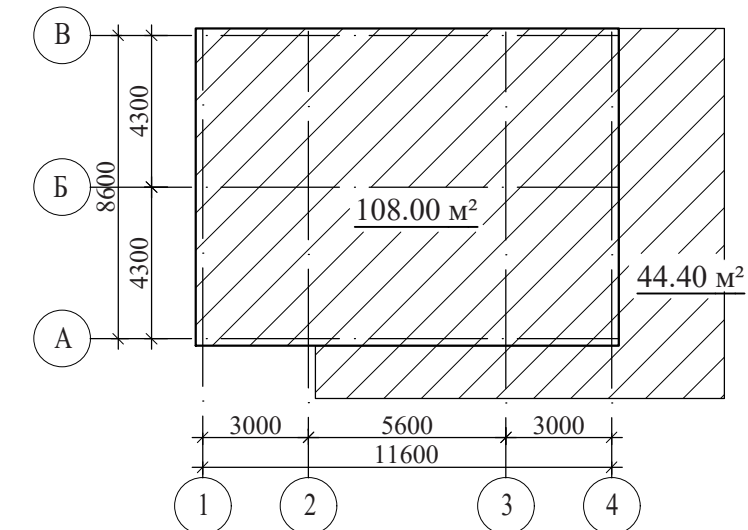
						33/2022 - АС			
						Строительство жилого дома по адресу: г. Севастополь, проезд Колобова, 23-Б			
Изм.	К.уч.	Лист	Ндок.	Подпись	Дата	Жилой дом	Стадия	Лист	Листов
							П	6	
Разработал Гранский						08.22		ИП Гранский С. В. Загородный Дом СТРОИТЕЛЬНАЯ КОМПАНИЯ	

План первого этажа на отм. 0.000



Экспликация помещений

№ п/п	Наименование	Площадь, м ²
101	Холл	18.78
102	Комната	11.44
103	Котельная	8.49
104	Кладовая	6.25
105	С/у	6.34
106	Гостинная	15.08
107	Кухня	16.62
108	Терраса	27.00
Сумма площадей		110.00

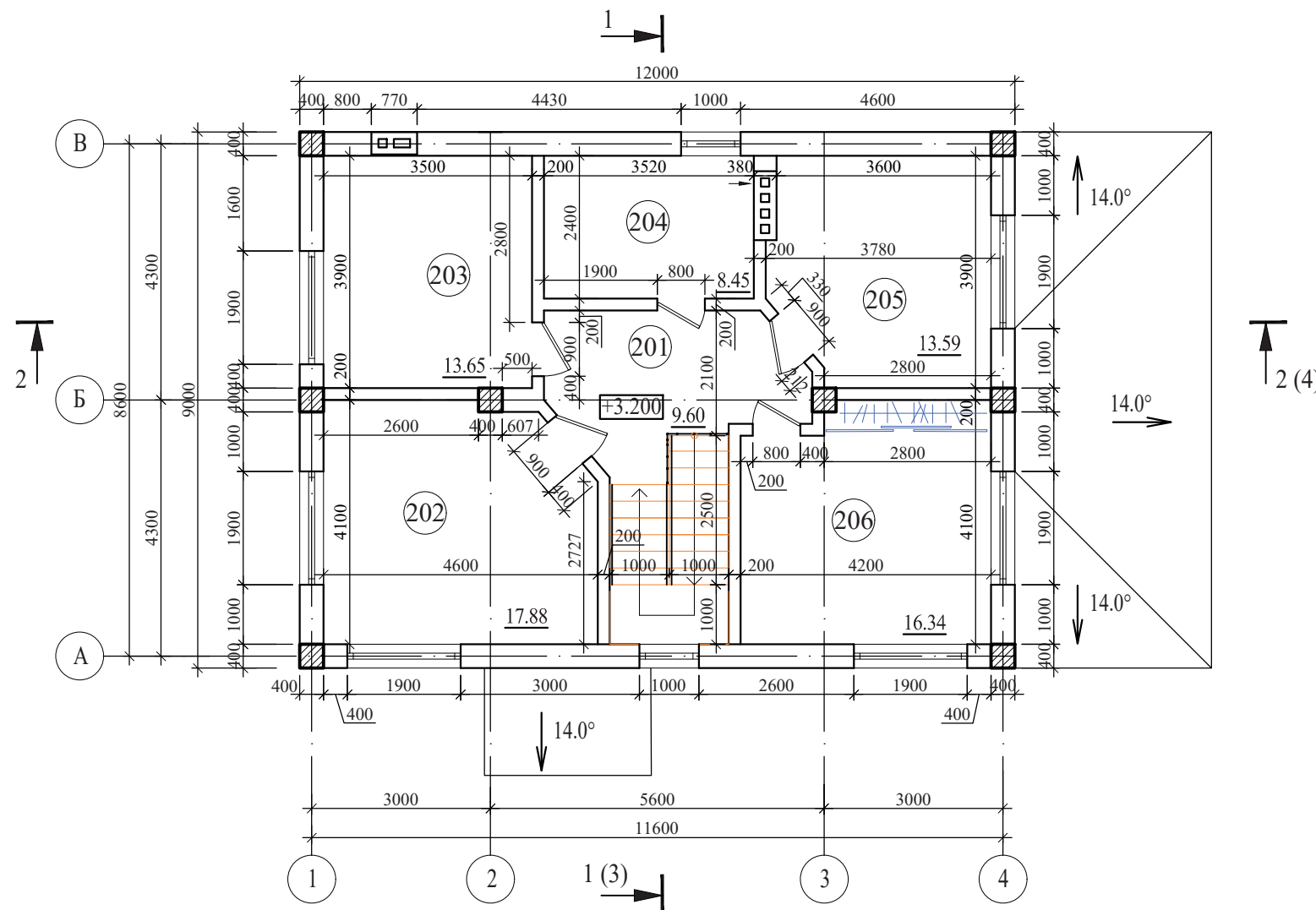


1. Данный лист смотреть совместно с л.8 -:- 13

Инв. № подл.	
Подпись	
Дата	
Взам. инв. №	

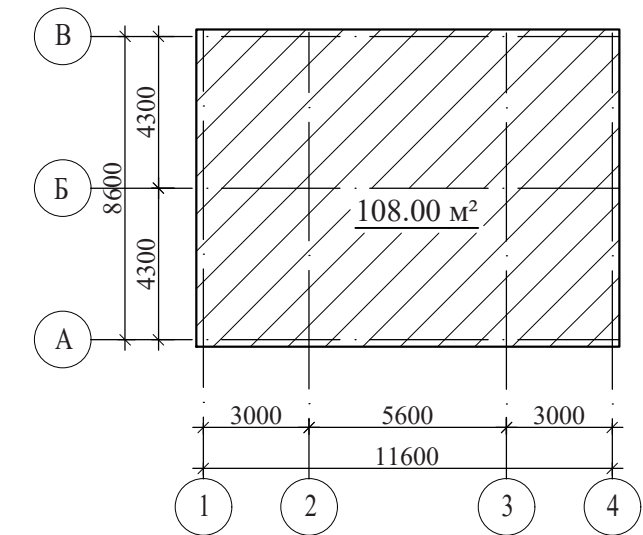
						33/2022 - АС			
						Строительство жилого дома по адресу: г. Севастополь, проезд Колобова, 23-Б			
Изм.	К.уч.	Лист	Ндок.	Подпись	Дата	Жилой дом	Стадия	Лист	Листов
							П	7	
Разработал	Гранский				08.22	План первого этажа на отм. 0.000	ИП Гранский С. В. Загородный Дом СТРОИТЕЛЬНАЯ КОМПАНИЯ		

План второго этажа на отм. +3.200



Экспликация помещений

№ п/п	Наименование	Площадь, м²
201	Коридор	9.60
202	Комната	17.88
203	Комната	13.65
204	С/у	8.45
205	Комната	13.59
206	Комната	16.34
Сумма площадей		79.51

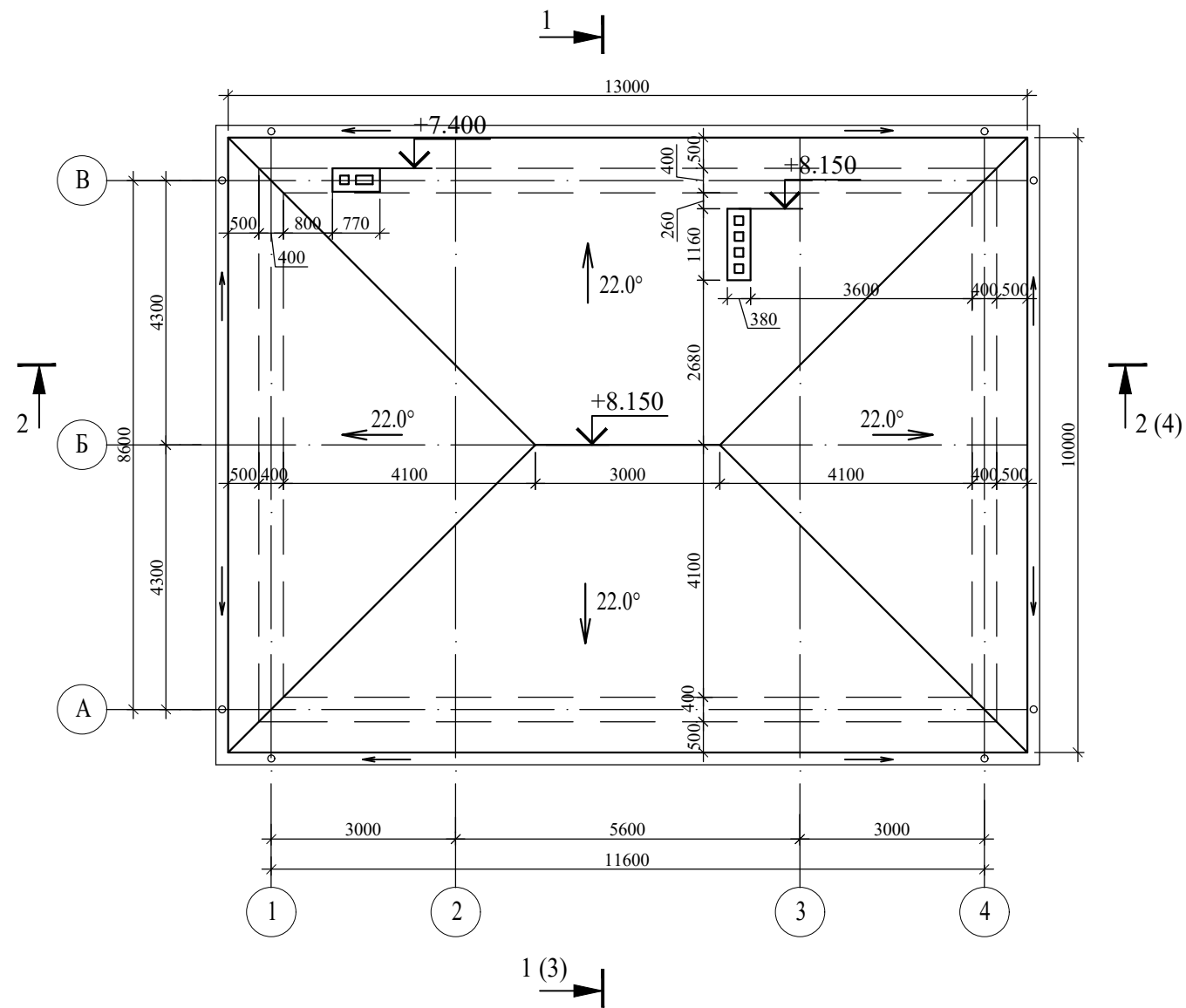


1. Данный лист смотреть совместно с л.7,9,10,11,12,13

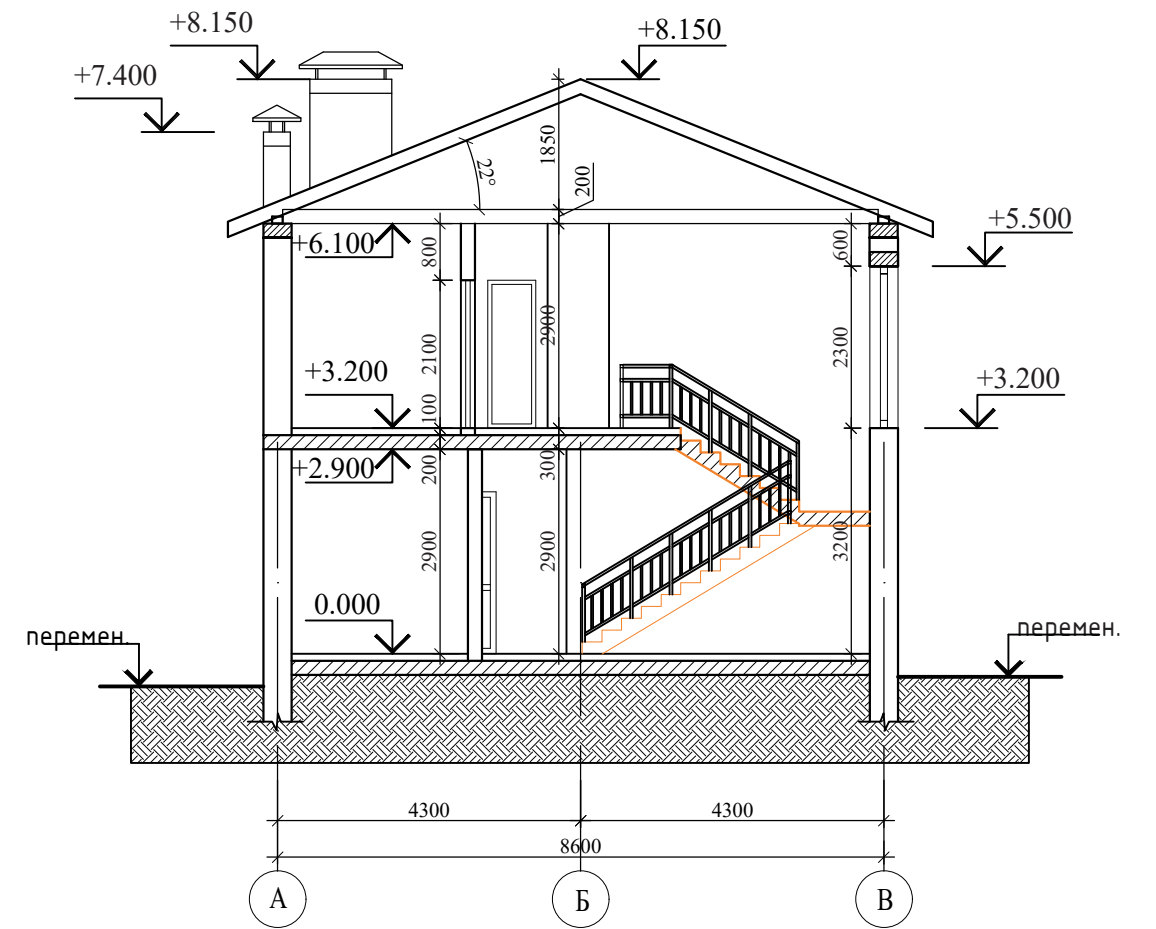
Инв. № подл.	
Подпись	
Дата	
Взам. инв. №	

						33/2022 - АС			
						Строительство жилого дома по адресу: г. Севастополь, проезд Колобова, 23-Б			
Изм.	К.уч.	Лист	Ндок.	Подпись	Дата	Жилой дом	Стадия	Лист	Листов
							П	8	
Разработал	Гранский				08.22	План первого этажа на отм. +3,200	ИП Гранский С. В. Загородный Дом <small>СТРОИТЕЛЬНАЯ КОМПАНИЯ</small>		

План кровли



Разрез 1 - 1

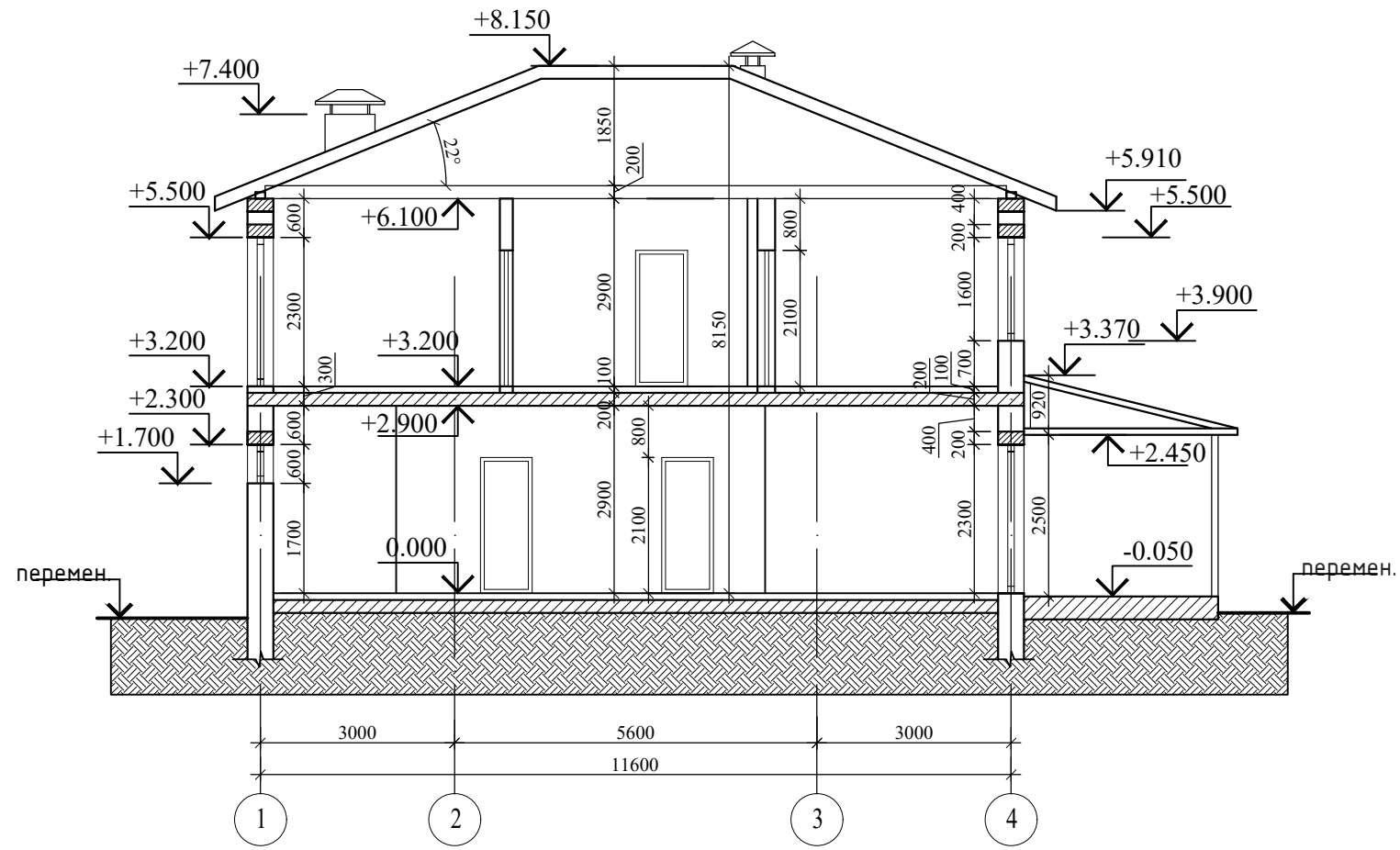


1. Данный лист смотреть совместно с л.7,8,10,11,12,13

Инов. N подл.	Подпись	Дата	Взам. инв. N

33/2022 - АС					
Строительство жилого дома по адресу: г. Севастополь, проезд Колобова, 23-Б					
Изм.	К.уч.	Лист	Ндок.	Подпись	Дата
Жилой дом				Стадия	Лист
				П	9
Листов					
Разработал Гранский				08.22	
План кровли. Разрез 1 - 1				ИП Гранский С. В. Загородный Дом <small>СТРОИТЕЛЬНАЯ КОМПАНИЯ</small>	

Разрез 2 - 2



1. Данный лист смотреть совместно с л.7 -:- 9,11,12,13

Инов. N подл.	Подпись	Дата	Взам. инв. N

33/2022 - АС					
Строительство жилого дома по адресу: г. Севастополь, проезд Колобова, 23-Б					
Изм.	К.уч.	Лист	Ндок.	Подпись	Дата
Жилой дом				Стадия	Лист
				П	10
Разработал Гранский				08.22	Листов
Разрез 2 - 2.					

Схема расположения сантехприборов на отм. 0.000

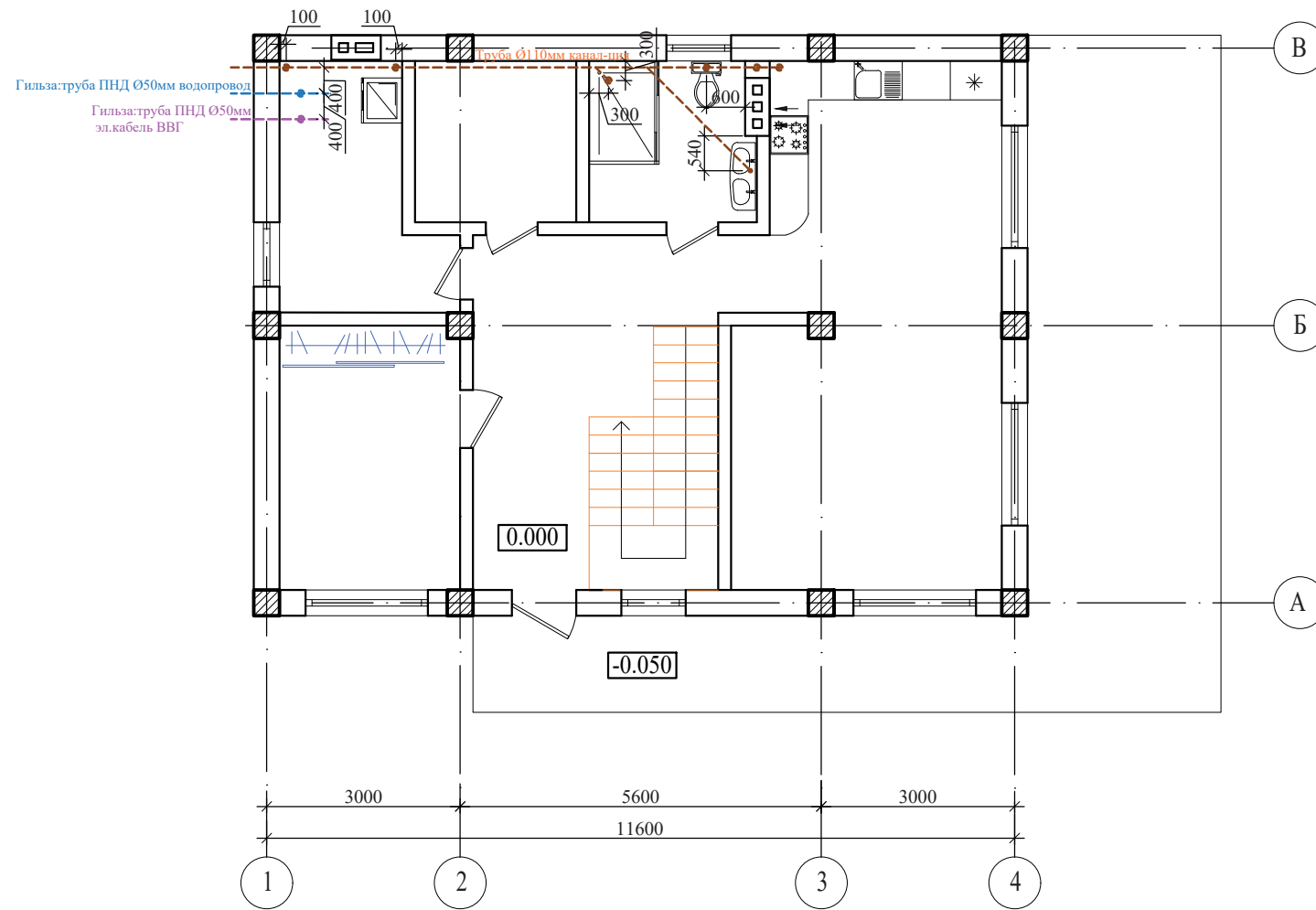
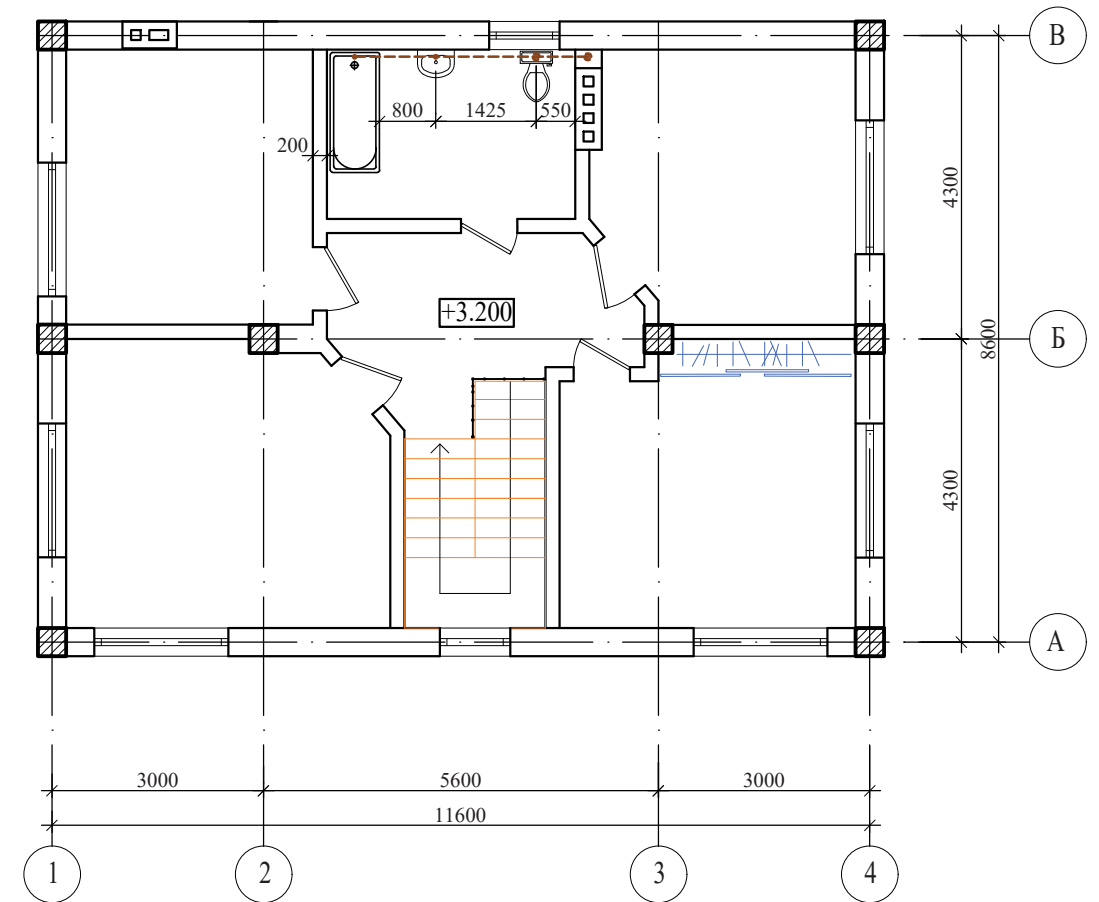


Схема расположения сантехприборов на отм. +3,200

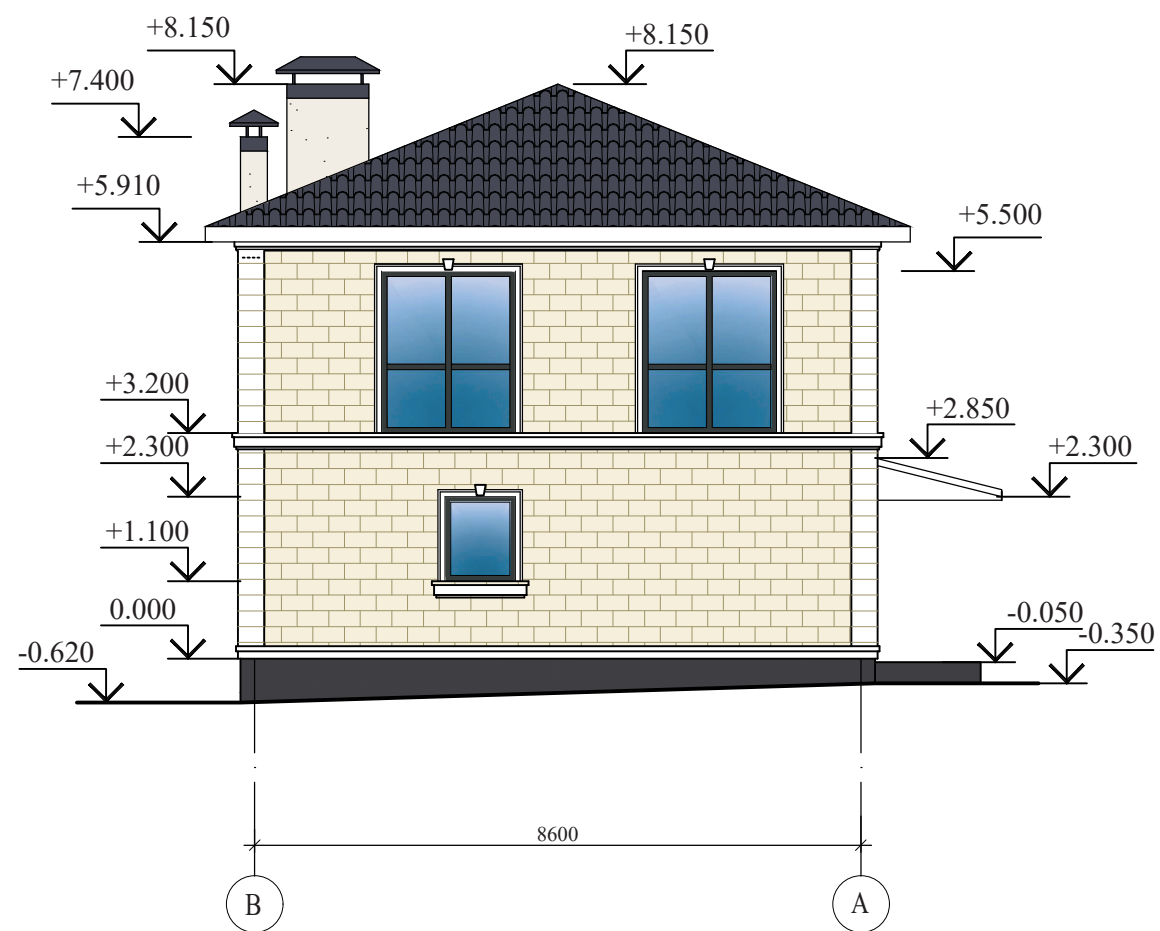


1. Данный лист смотреть совместно с л.7 -:- 10,12,13

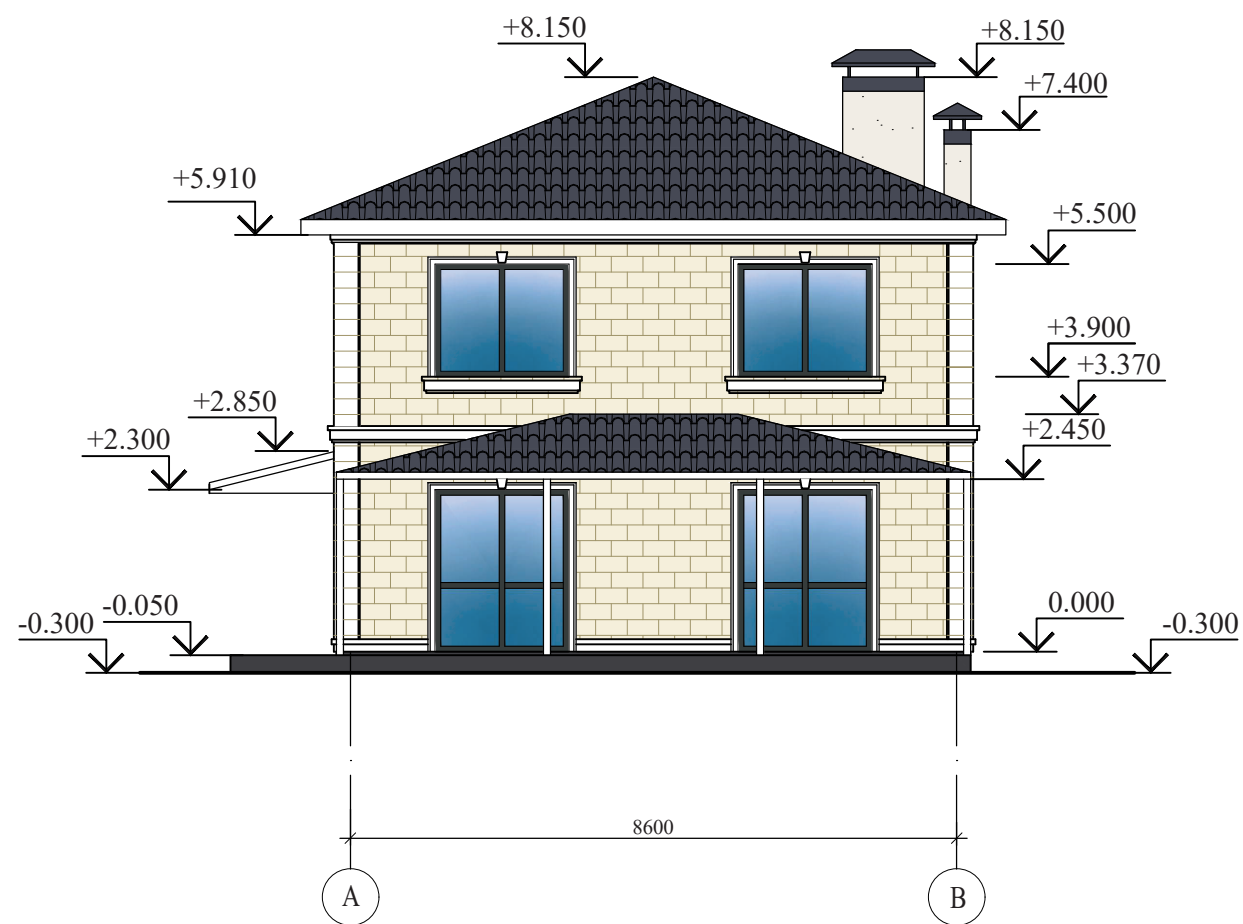
Инв. № подл.	Подпись	Дата	Взам. инв. №

33/2022 - АС					
Строительство жилого дома по адресу: г. Севастополь, проезд Колобова, 23-Б					
Изм.	К.уч.	Лист	Ндок.	Подпись	Дата
Жилой дом				Стадия	Лист
				П	11
Листов					
Разработал Гранский				08.22	
Схемы расположения сантехприборов на отм. 0.000,+3,200.				ИП Гранский С. В. Загородный Дом СТРОИТЕЛЬНАЯ КОМПАНИЯ	

Фасад В - А



Фасад А - В



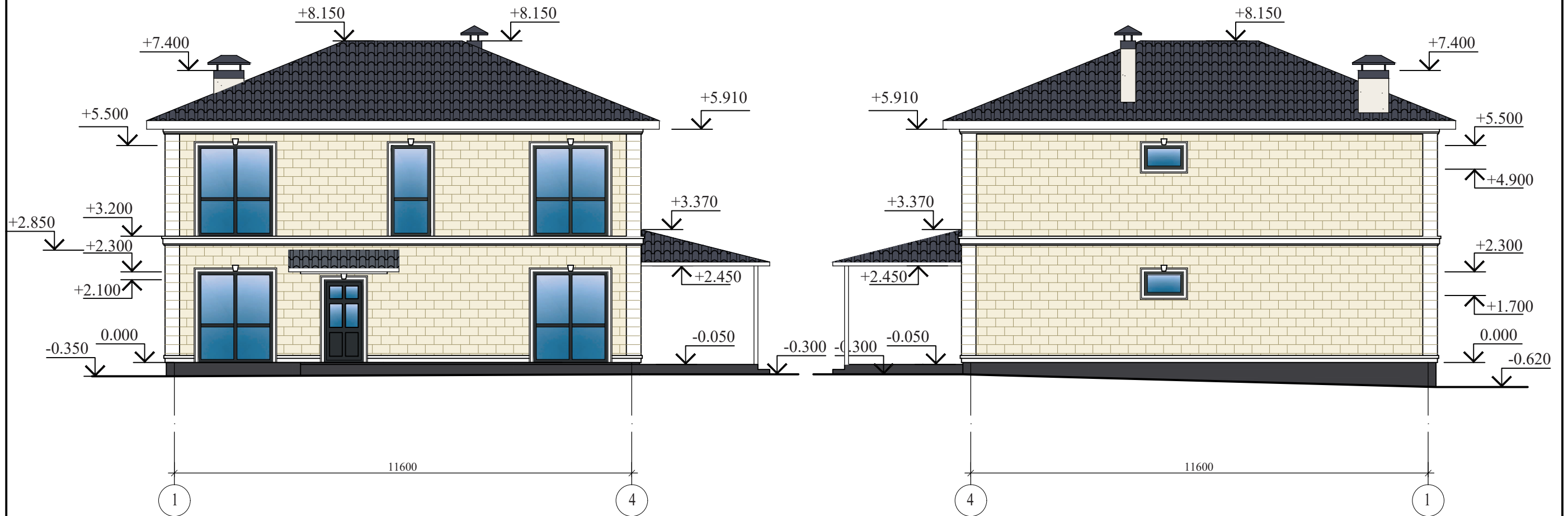
1. Данный лист смотреть совместно с л.7 -:- 11,13

Инов. N подл.	Подпись	Дата	Взам. инв. N

33/2022 - АС					
Строительство жилого дома по адресу: г. Севастополь, проезд Колобова, 23-Б					
Изм.	К.уч.	Лист	Ндок.	Подпись	Дата
Жилой дом				Стадия	Лист
				П	12
Разработал Гранский				08.22	Листов
Фасад А - В. Фасад В - А.				ИП Гранский С. В. Загородный ДОМ СТРОИТЕЛЬНАЯ КОМПАНИЯ	

Фасад 1 - 4

Фасад 4 - 1



1. Данный лист смотреть совместно с л.7 -:- 12

Инов. N подл.	Подпись	Дата	Взам. инв. N

33/2022 - АС					
Строительство жилого дома по адресу: г. Севастополь, проезд Колобова, 23-Б					
Изм.	К.уч.	Лист	Ндок.	Подпись	Дата
Жилой дом				Стадия	Лист
				П	13
Разработал Гранский				08.22	Листов
Фасад 1 - 4. Фасад 4 - 1.				ИП Гранский С. В. Загородный Дом СТРОИТЕЛЬНАЯ КОМПАНИЯ	