

# АСМ" Загородный дом"

## ПРОЕКТ

архитектурно-строительный



Строительство жилого дома по адресу:  
г. Севастополь, Гагаринский м.о., ул. Скифская, 45



Ивв N подл.	Подпись	Дата	Взам. инв. N

						29/2021 - АС			
						Строительство жилого дома по адресу: г. Севастополь, Гагаринский м.о., ул. Скифская, 45			
Изм.	К.уч.	Лист	Ндок.	Подпись	Дата	Жилой дом	Стадия	Лист	Листов
							П	4	
Разработал	Гранский				01.22	Аксонометрия.	ИП С.В. Гранский		



Инва № подл.	
Подпись	
Дата	
Взам. инв. №	

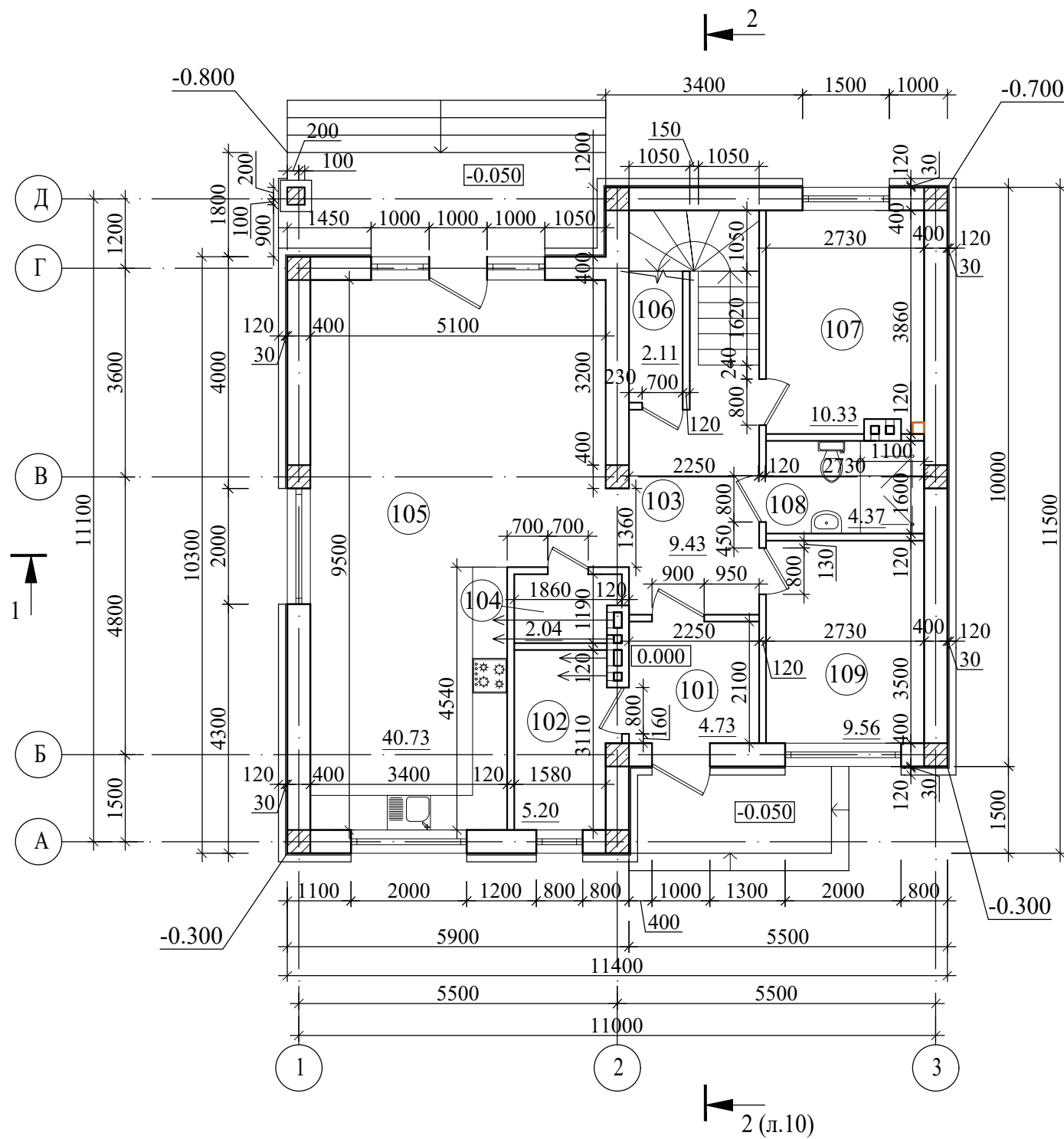
						29/2021 - АС			
						Строительство жилого дома по адресу: г. Севастополь, Гагаринский м.о., ул. Скифская, 45			
Изм.	К.уч.	Лист	Ндок.	Подпись	Дата	Жилой дом	Стадия	Лист	Листов
							П	5	
Разработал	Гранский				01.22	Аксонометрия.	ИП С.В. Гранский		



Инва № подл.	Подпись	Дата	Взам. инв. №

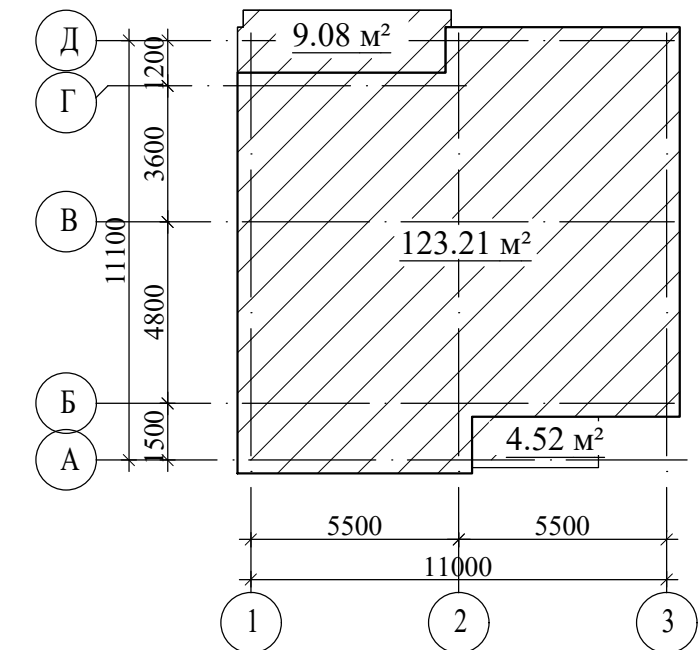
						29/2021 - АС			
						Строительство жилого дома по адресу: г. Севастополь, Гагаринский м.о., ул. Скифская, 45			
Изм.	К.уч.	Лист	Ндок.	Подпись	Дата	Жилой дом	Стадия	Лист	Листов
							П	6	
Разработал	Гранский				01.22	Аксонометрия.	ИП С.В. Гранский		

План первого этажа на отм. 0.000



Экспликация помещений

№ п/п	Наименование	Площадь, м²
101	Тамбур	4.73
102	Котельная	5.20
103	Холл	9.43
104	Гардеробная	2.04
105	Кухня-столовая	40.73
106	Кладовая	2.11
107	Постирочная	10.33
108	С/у	4.37
109	Кабинет	9.56
Сумма площадей		88.50

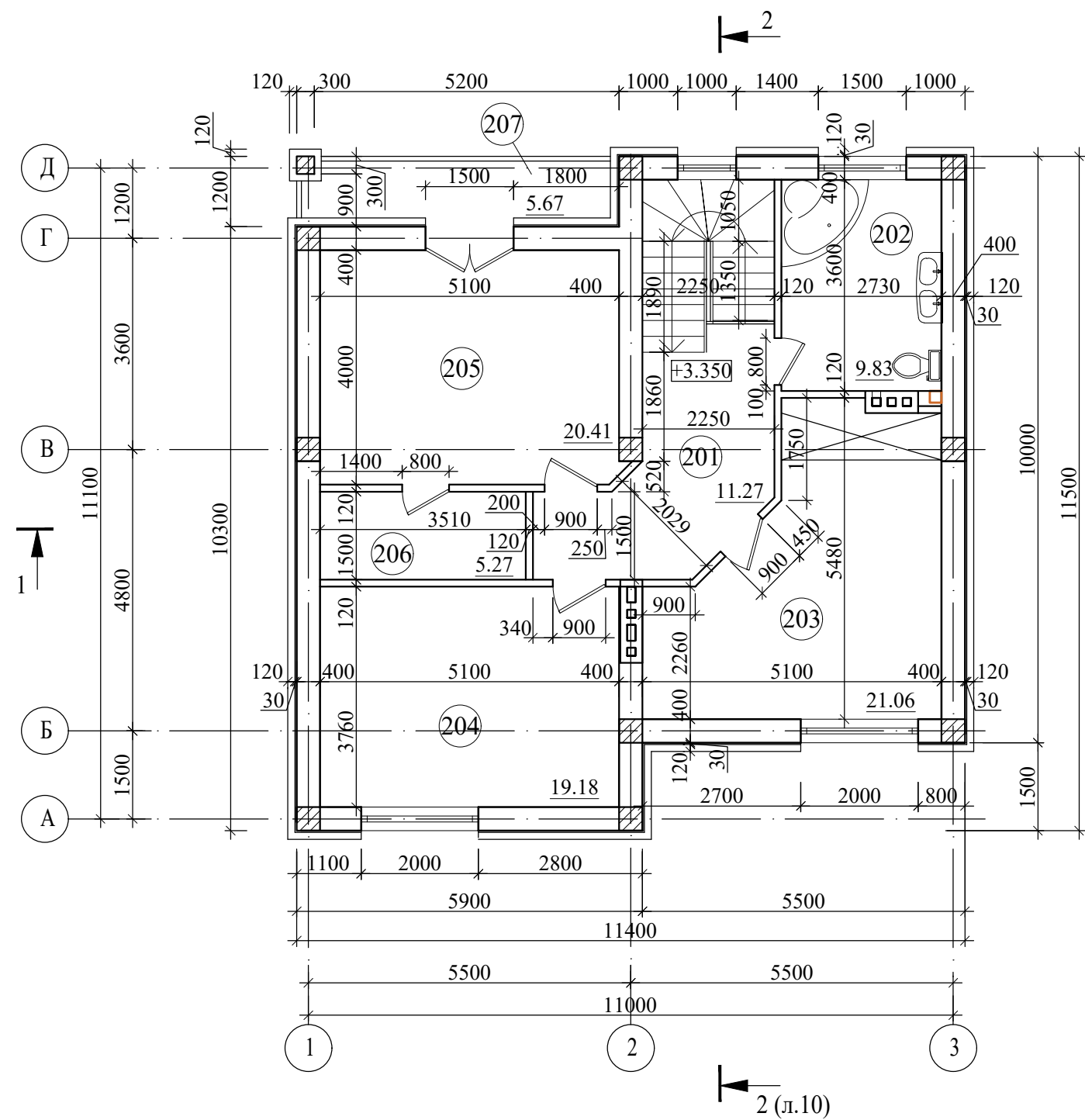


1. Данный лист смотреть совместно с л.8 -:- 11

Инд. N подл.	Подпись	Дата	Взам. инв. N

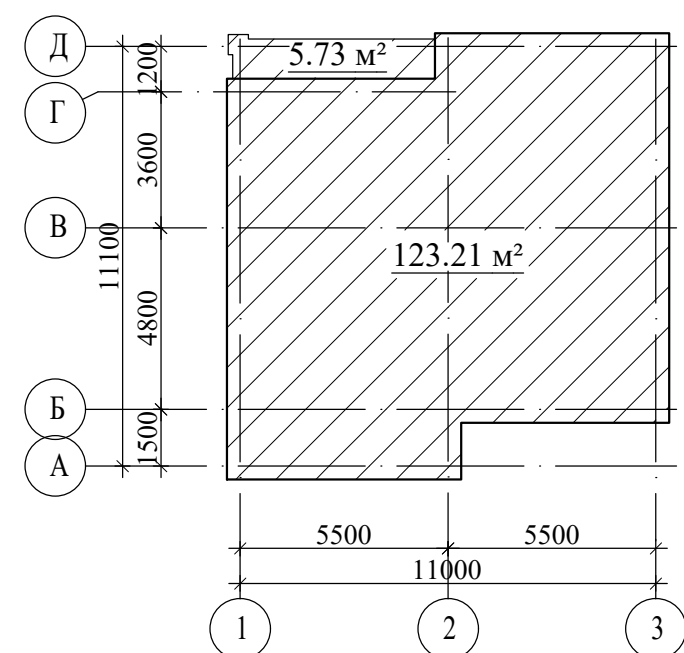
						29/2021 - АС			
						Строительство жилого дома по адресу: г. Севастополь, Гагаринский м.о., ул. Скифская, 45			
Изм.	К.уч.	Лист	Ндок.	Подпись	Дата	Жилой дом	Стадия	Лист	Листов
							П	7	
Разработал	Гранский				01.22	План первого этажа на отм. 0.000	ИП С.В. Гранский		

# План второго этажа на отм. +3.350



## Экспликация помещений

№ п/п	Наименование	Площадь, м <sup>2</sup>
201	Холл	11.27
202	С/у	9.83
203	Спальня	21.06
204	Спальня	19.18
205	Спальня	20.41
206	Гардеробная	5.27
207	Балкон	5.67
Сумма площадей		92.69

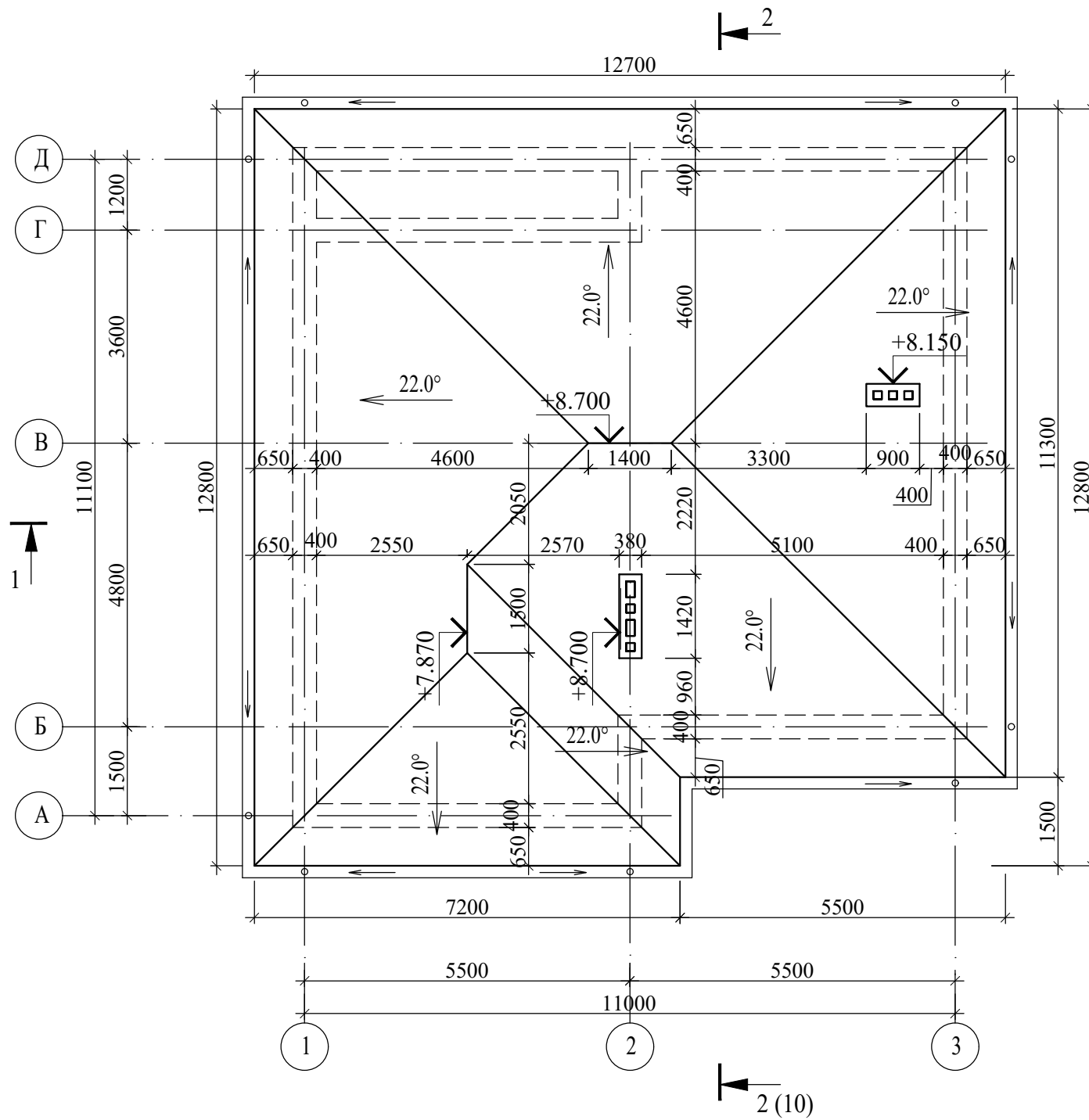


1. Данный лист смотреть совместно с л.8 -:- 11

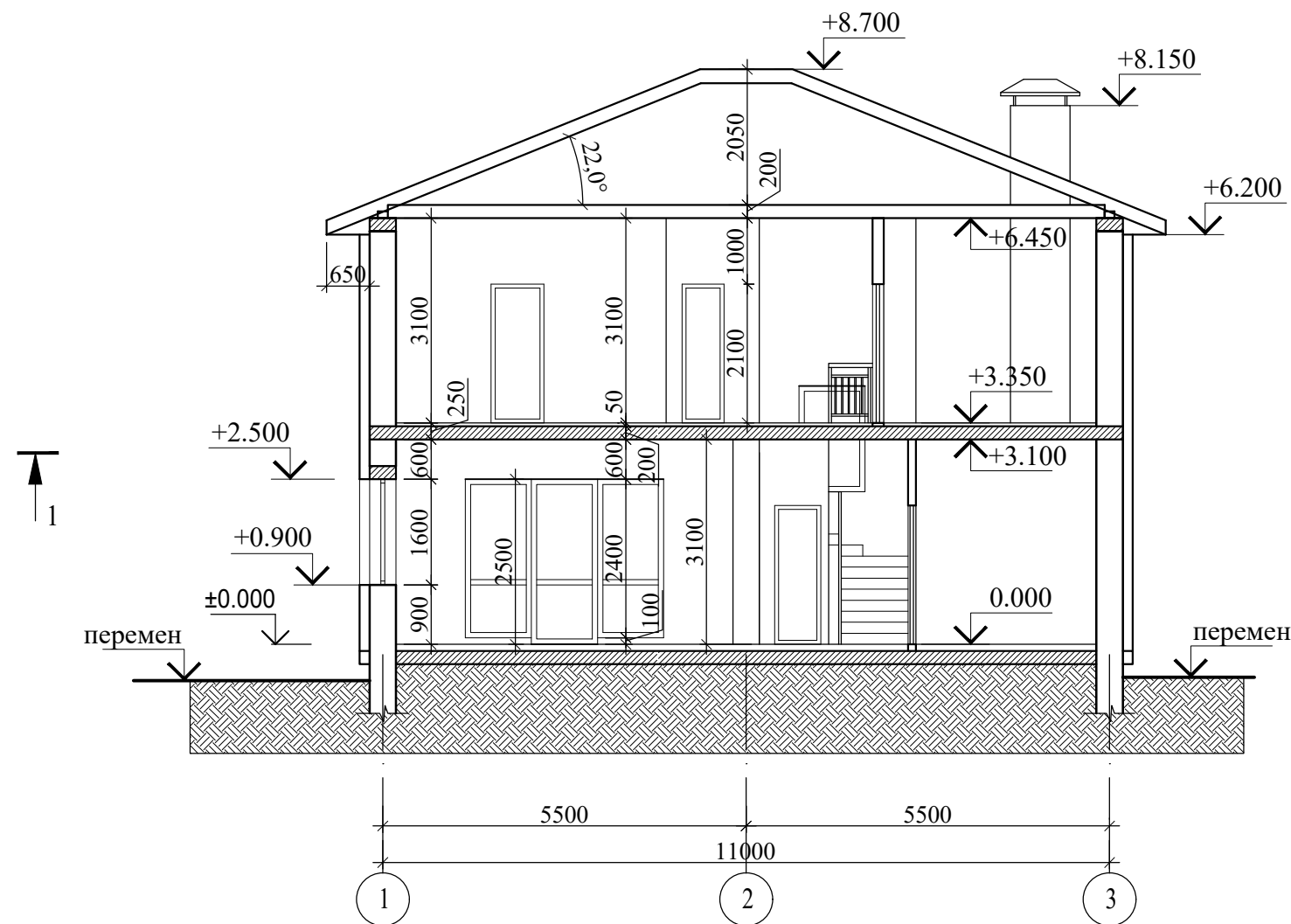
Инд. N подл.	Подпись	Дата	Взам. инв. N

						29/2021 - АС			
						Строительство жилого дома по адресу: г. Севастополь, Гагаринский м.о., ул. Скифская, 45			
Изм.	К.уч.	Лист	Ндок.	Подпись	Дата	Жилой дом	Стадия	Лист	Листов
							П	8	
Разработал	Гранский				01.22	План первого этажа на отм. +3,350	ИП С.В. Гранский		

# План кровли



# Разрез 1 - 1

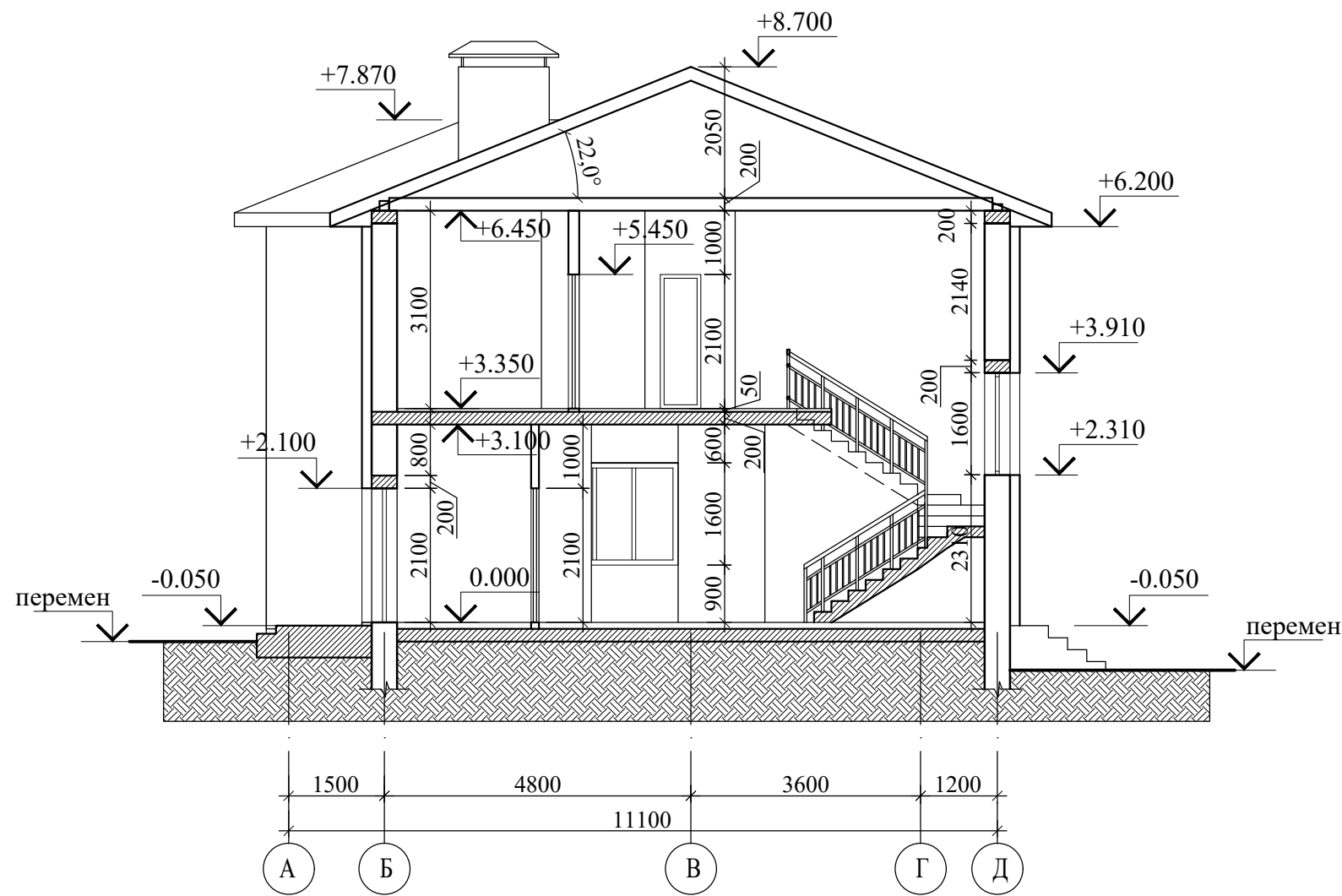


1. Данный лист смотреть совместно с л.8 -:- 11

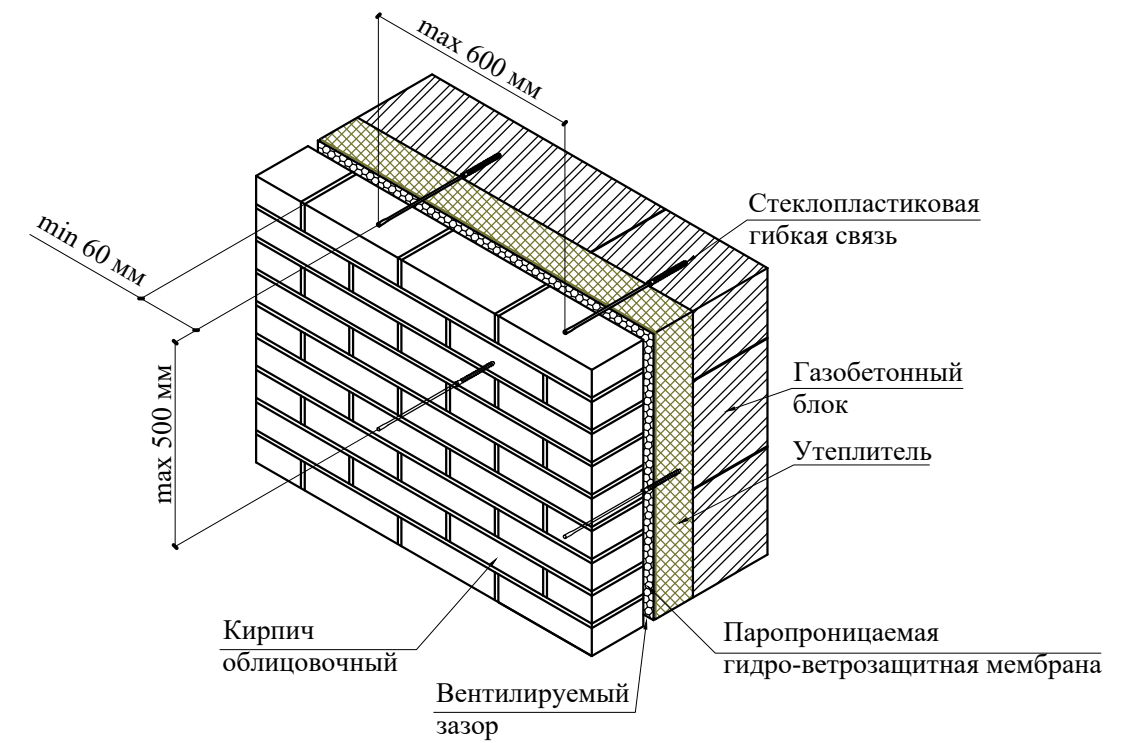
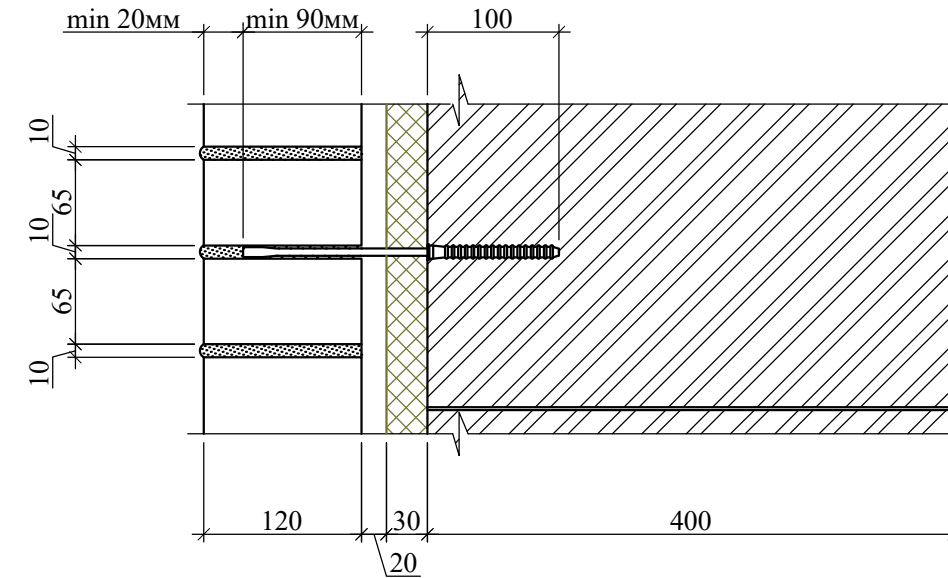
Инов. N подл.	Подпись	Дата	Взам. инв. N

29/2021 - АС					
Строительство жилого дома по адресу: г. Севастополь, Гагаринский м.о., ул. Скифская, 45					
Изм.	К.уч.	Лист	Ндок.	Подпись	Дата
Жилой дом				Стадия	Лист
				П	9
Листов					
Разработал Гранский				01.22	
План кровли. Разрез 1 - 1				ИП С.В. Гранский	

Разрез 2 - 2



Узел крепления облицовки фасада из кирпича к стене из газобетонных блоков.



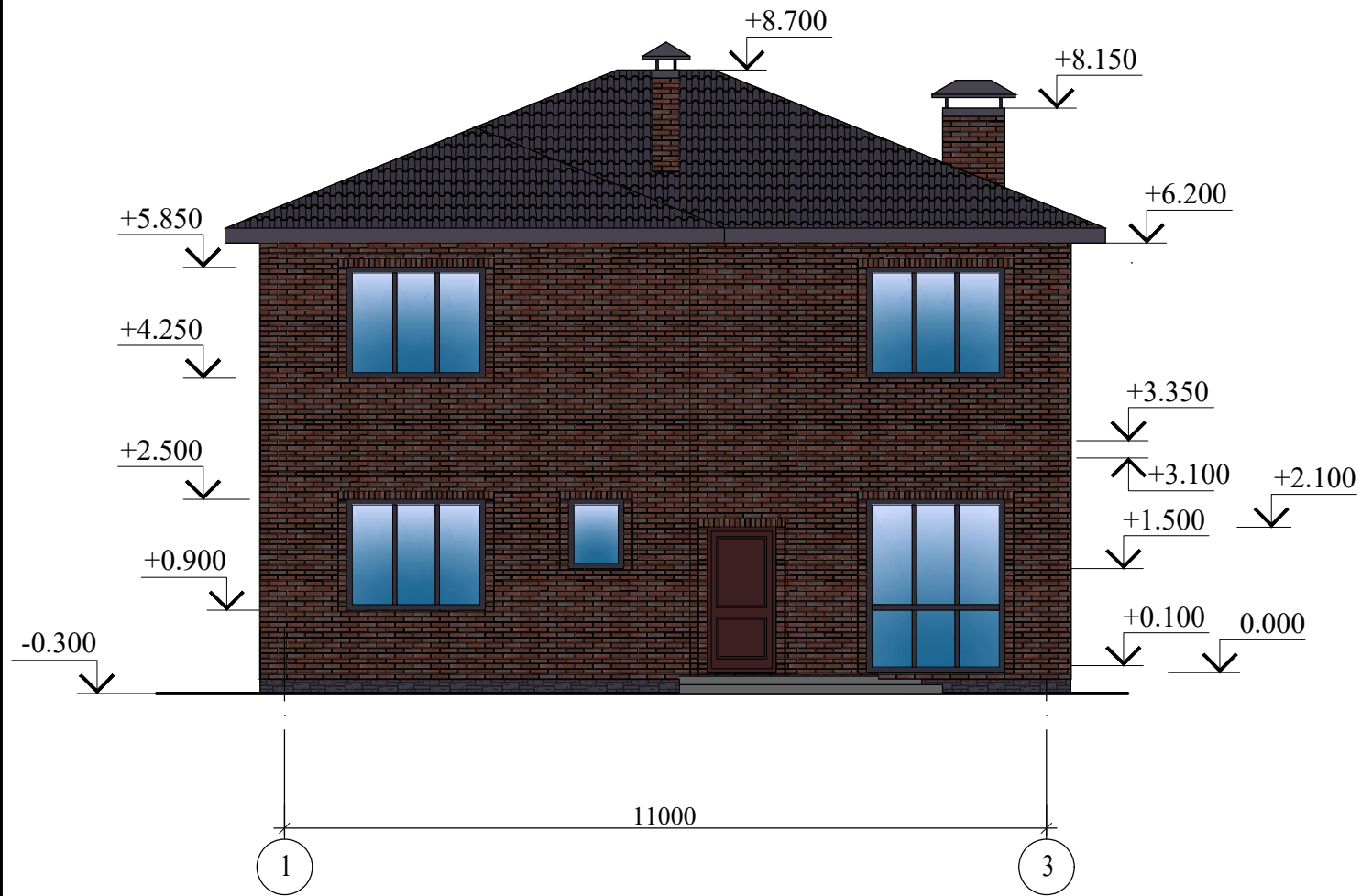
1. Данный лист смотреть совместно с л.8 :- 11

Ивв N подл.	Подпись	Дата	Взам. инв. N

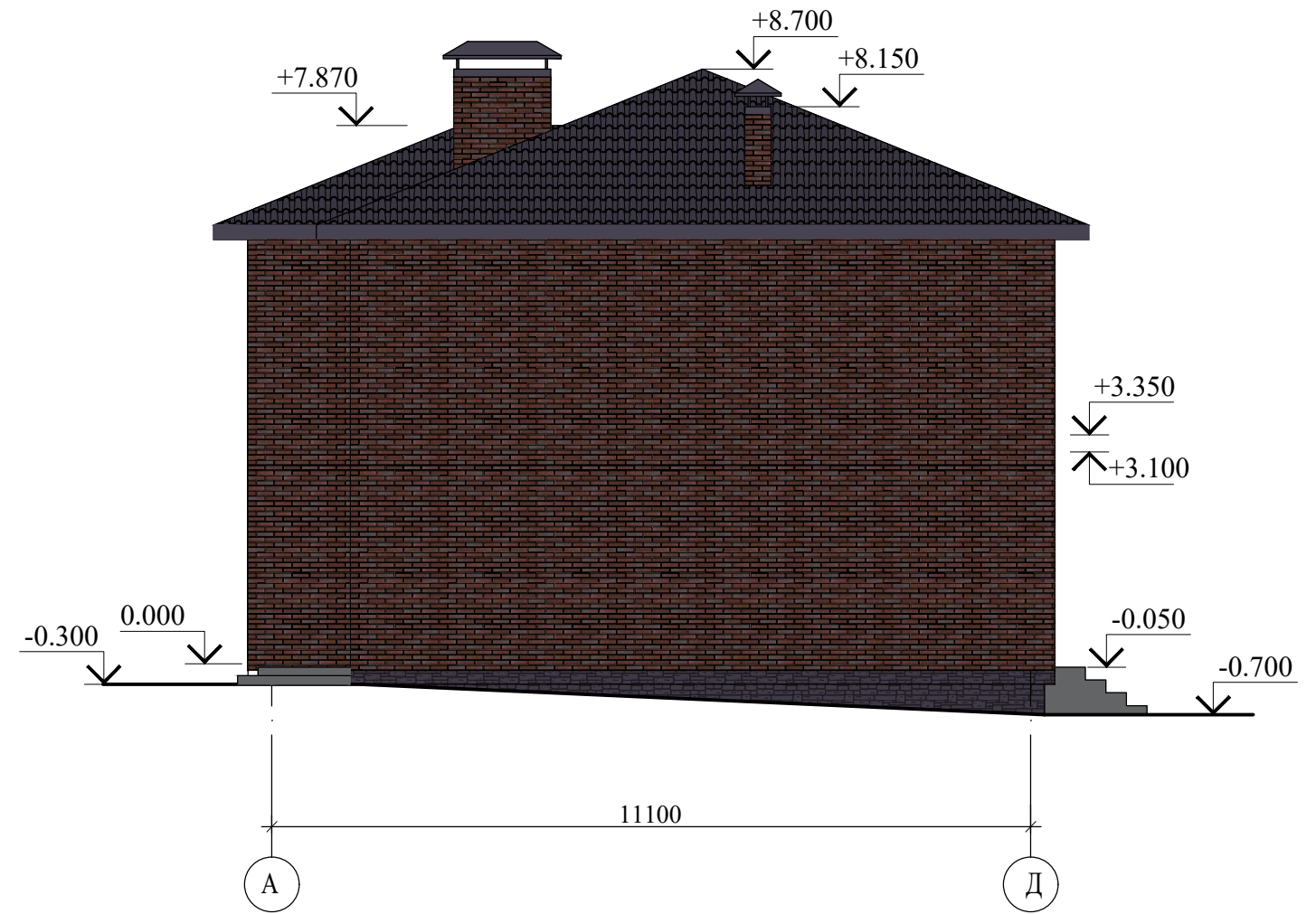
						29/2021 - АС			
						Строительство жилого дома по адресу: г. Севастополь, Гагаринский м.о., ул. Скифская, 45			
Изм.	К.уч.	Лист	Ндок.	Подпись	Дата	Жилой дом	Стадия	Лист	Листов
							П	10	
						Разработал Гранский	ИП С.В. Гранский		
					01.22	Разрез 2 - 2.			



Фасад 1 - 3



Фасад А - Д

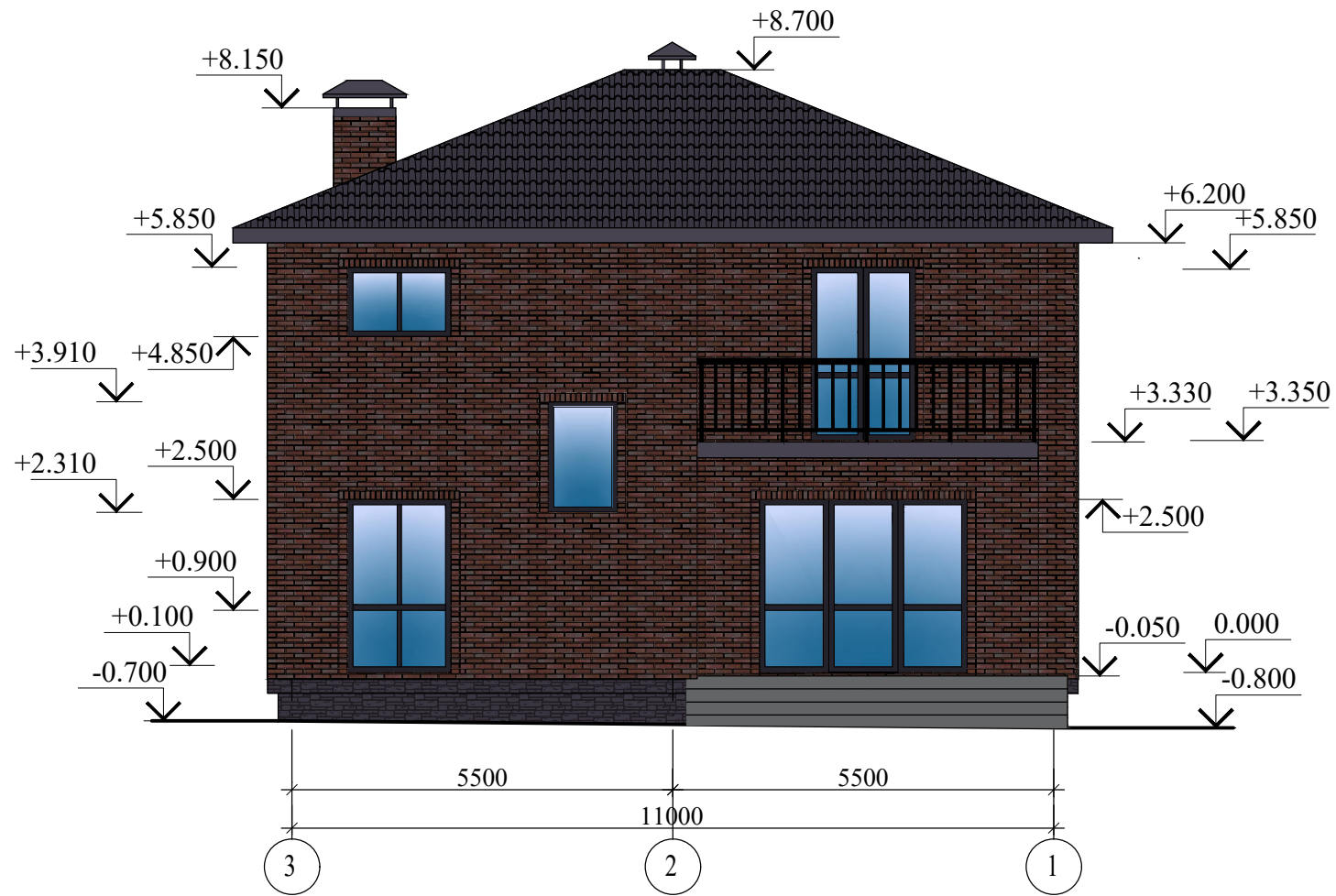


1. Данный лист смотреть совместно с л.8 -:- 11

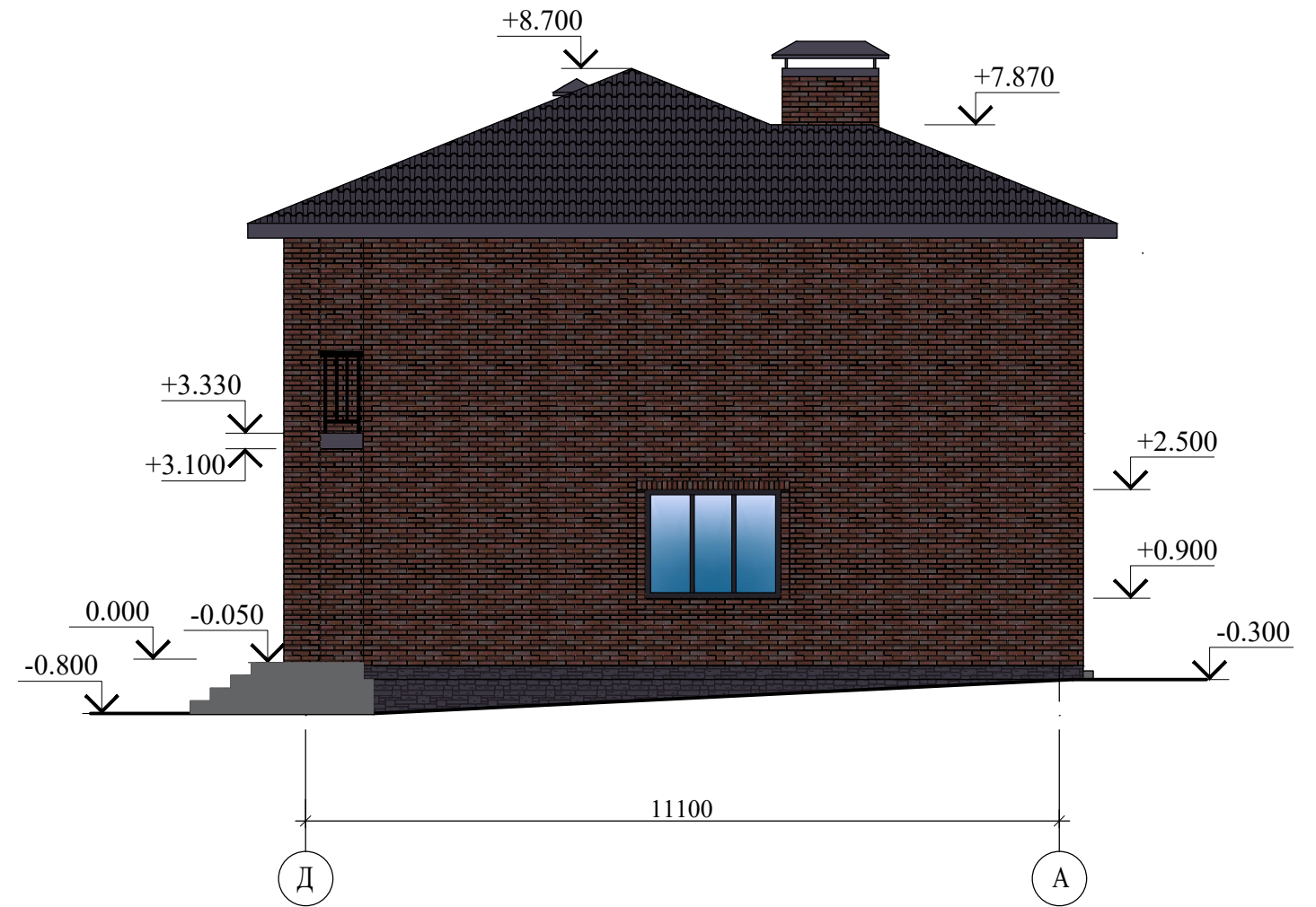
Ивв N подл.	Подпись	Дата	Взам. инв. N

						29/2021 - АС			
						Строительство жилого дома по адресу: г. Севастополь, Гагаринский м.о., ул. Скифская, 45			
Изм.	К.уч.	Лист	Ндок.	Подпись	Дата	Жилой дом	Стадия	Лист	Листов
							П	11	
Разработал	Гранский				01.22	Фасад 1 - 3. Фасад А - Д	ИП С.В. Гранский		

Фасад 3 - 1



Фасад Д - А



1. Данный лист смотреть совместно с л.8 -:- 11

Ивв. N подл.	Подпись	Дата	Взам. инв. N

						29/2021 - АС			
						Строительство жилого дома по адресу: г. Севастополь, Гагаринский м.о., ул. Скифская, 45			
Изм.	К.уч.	Лист	Ндок.	Подпись	Дата	Жилой дом	Стадия	Лист	Листов
							П	12	
Разработал	Гранский				01.22	Фасад 3 - 1. Фасад Д - А	ИП С.В. Гранский		