

# АСМ" Загородный дом"

## ПРОЕКТ

архитектурно-строительный



Строительство жилого дома по адресу:  
г. Севастополь, Нахимовский р-н, ул. Авиаторов 52, в границах  
землепользования ОК "ДСК Арзу", уч. № 66

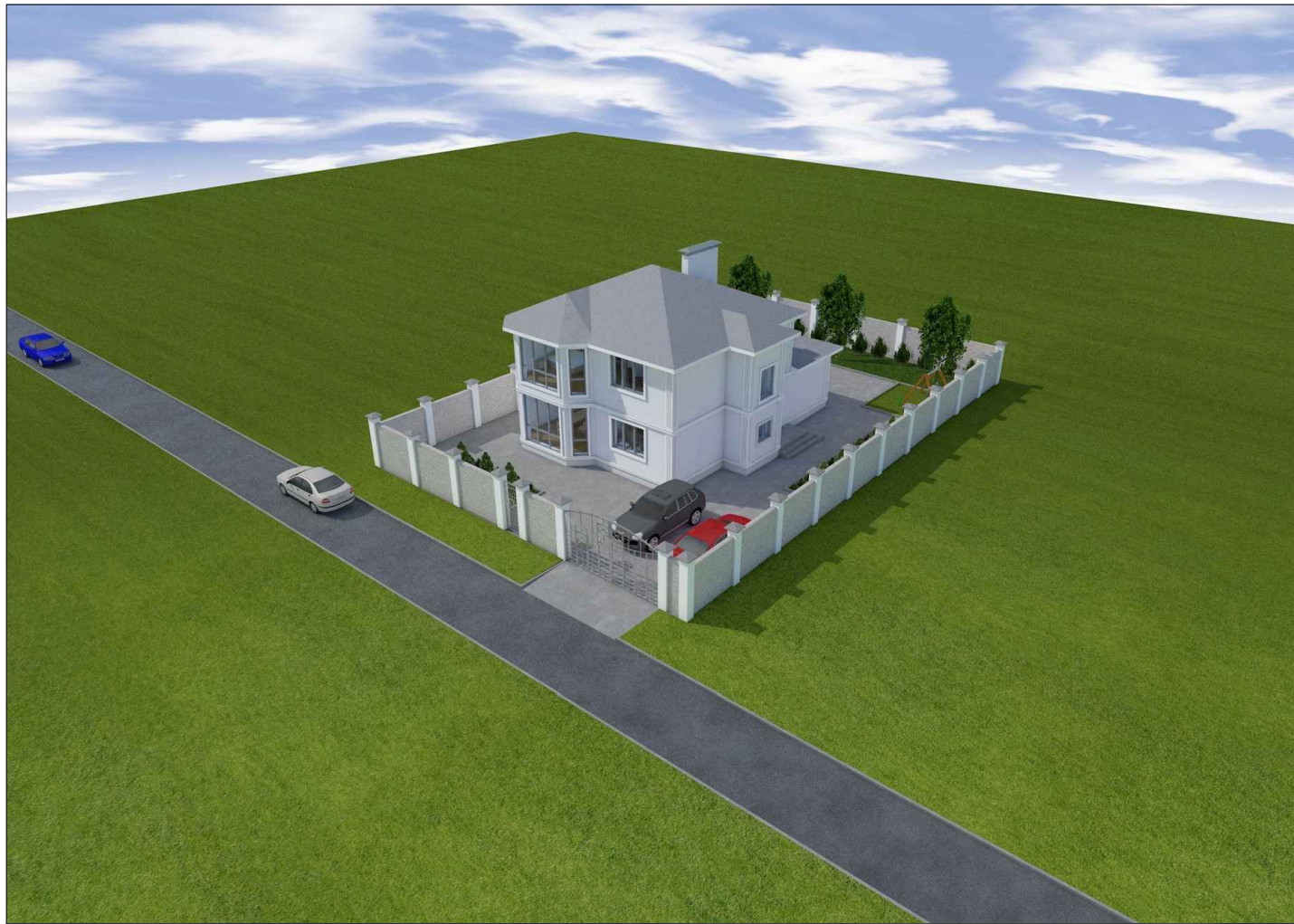




Инв. № и подл.	Подп. и дата	Взам. инв. №

						29/2021 - АС			
						Строительство жилого дома по адресу: г. Севастополь, Нахимовский р-н, ул. Авиаторов 52, в границах землепользования ОК "ДСК Арзу", уч. № 66			
Изм.	К.уч.	Лист	Ндок.	Подпись	Дата	Жилой дом	Стадия	Лист	Листов
							П	4	
						Разработал	Аксонометрия.		ИП Гранский С. В.





Инв. № и подл.	Подп. и дата	Взам. инв. №

						29/2021 - АС			
						Строительство жилого дома по адресу: г. Севастополь, Нахимовский р-н, ул. Авиаторов 52, в границах землепользования ОК "ДСК Арзу", уч. № 66			
Изм.	К.уч.	Лист	Ндок.	Подпись	Дата	Жилой дом	Стадия	Лист	Листов
							П	5	
Разработал	Гранский				12.21	Аксонометрия.	ИП Гранский С. В.		





Инва.№ и подл.	Подп. и дата	Взам. инв.№
----------------	--------------	-------------

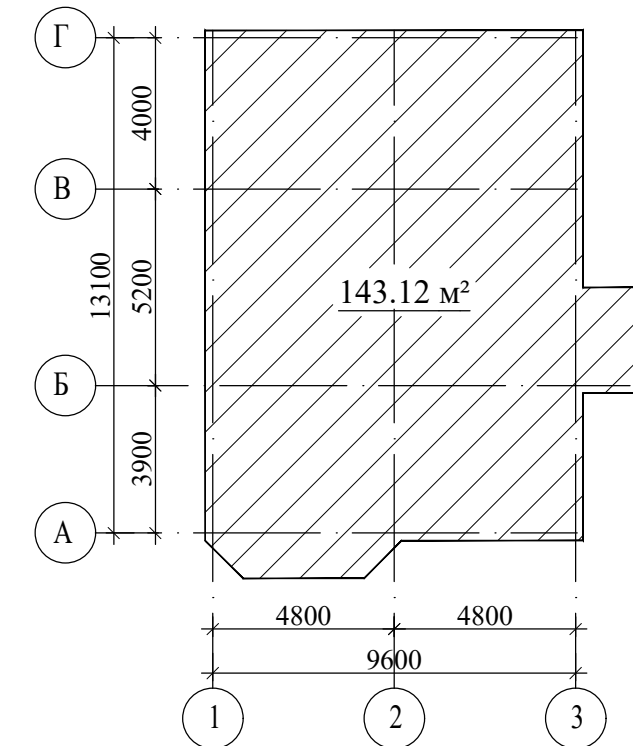
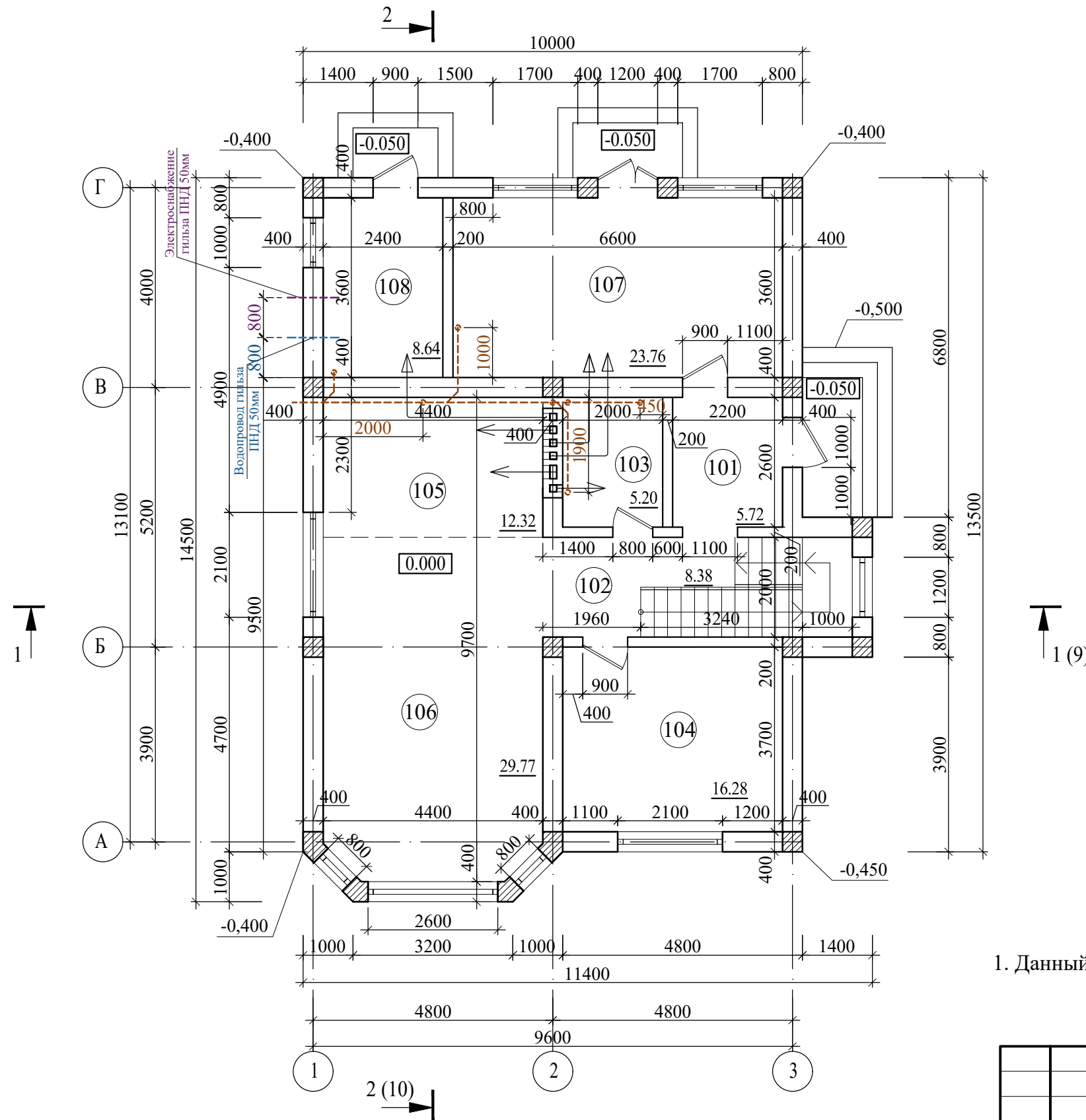
						29/2021 - АС			
						Строительство жилого дома по адресу: г. Севастополь, Нахимовский р-н, ул. Авиаторов 52, в границах землепользования ОК "ДСК Арзу", уч. № 66			
Изм.	К.уч.	Лист	Ндок.	Подпись	Дата	Жилой дом	Стадия	Лист	Листов
							П	6	
Разработал	Гранский				12.21	Аксонометрия.	ИП Гранский С. В.		



План первого этажа на отм. 0.000

Экспликация помещений

№ п/п	Наименование	Площадь, м <sup>2</sup>
101	Тамбур	5.72
102	Холл	8.38
103	С/у	5.20
104	Комната	16.28
105	Кухня	12.32
106	Столовая	29.77
107	Летняя кухня	23.76
108	Котельная	8.64
Сумма площадей		110.07

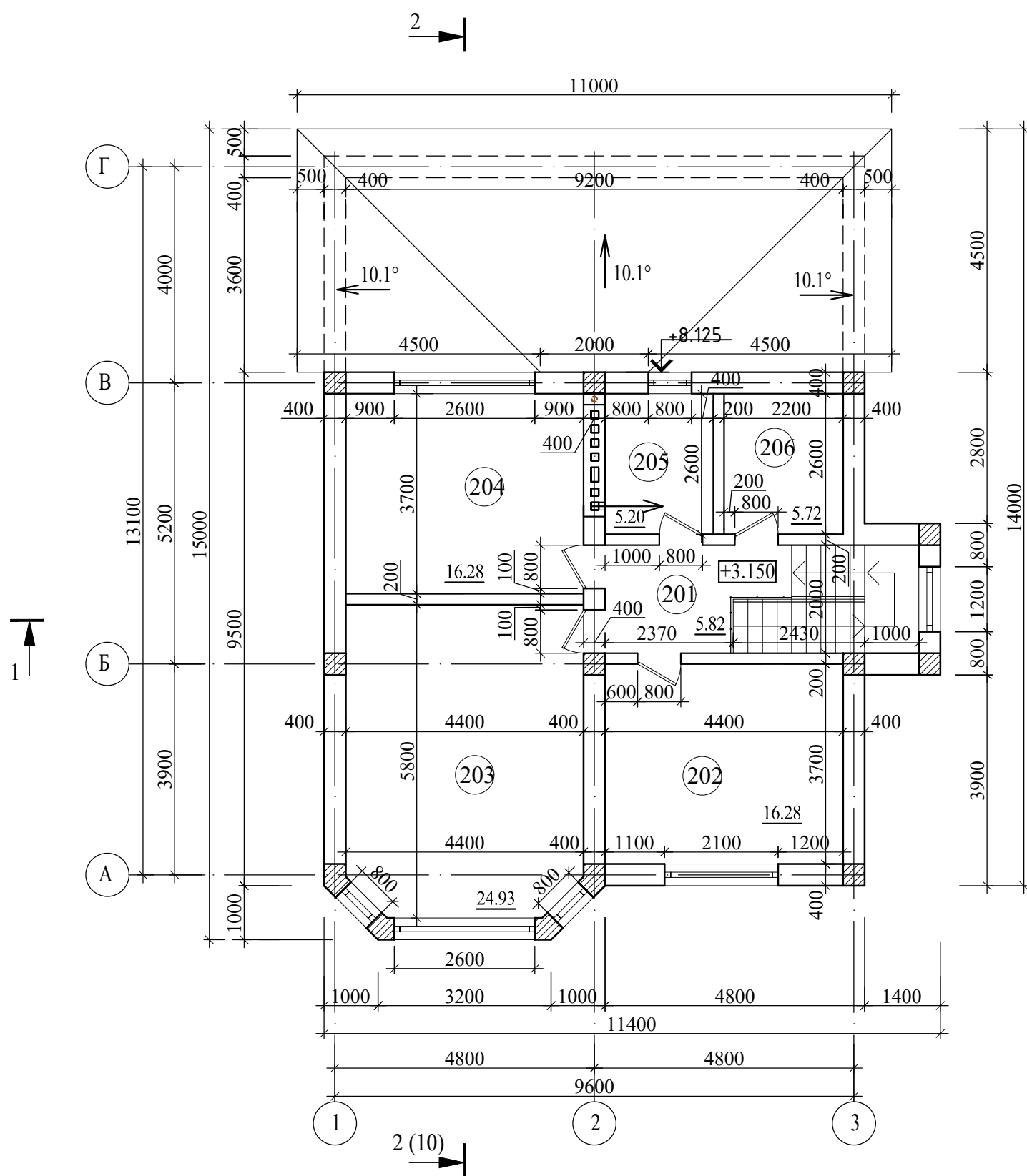


1. Данный лист смотреть совместно с л. 8-:- 12

Инов.№ и подл.	Взам. инв.№
Подп. и дата	

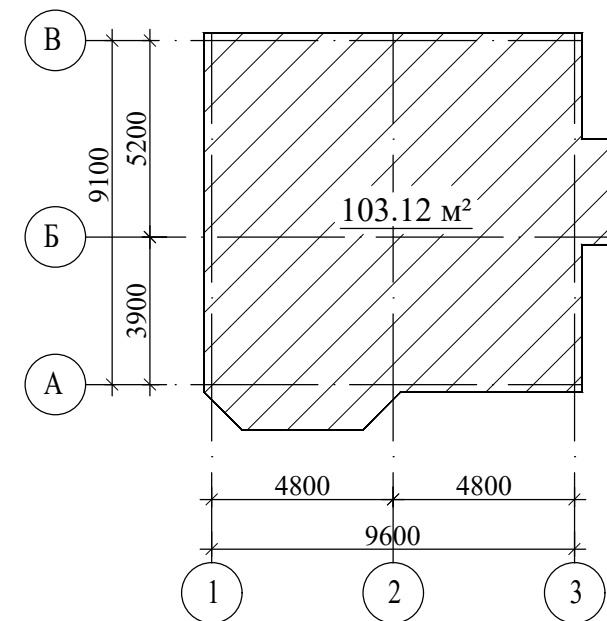
						29/2021 - АС				
						Строительство жилого дома по адресу: г. Севастополь, Нахимовский р-н, ул. Авиаторов 52, в границах землепользования ОК "ДСК Арзу", уч. № 66				
Изм.	К.уч.	Лист	Ндок.	Подпись	Дата	Жилой дом	Стадия	Лист	Листов	
							П	7		
Разработал Гранский						12.21	План первого этажа на отм. 0.000		ИП Гранский С. В.	

План второго этажа на отм. +3.150



Экспликация помещений

№ п/п	Наименование	Площадь, м²
201	Холл	5.82
202	Комната	16.28
203	Комната	24.93
204	Комната	16.28
205	С/у	5.20
206	Гардероб	5.72
	<u>Сумма площадей</u>	74.23

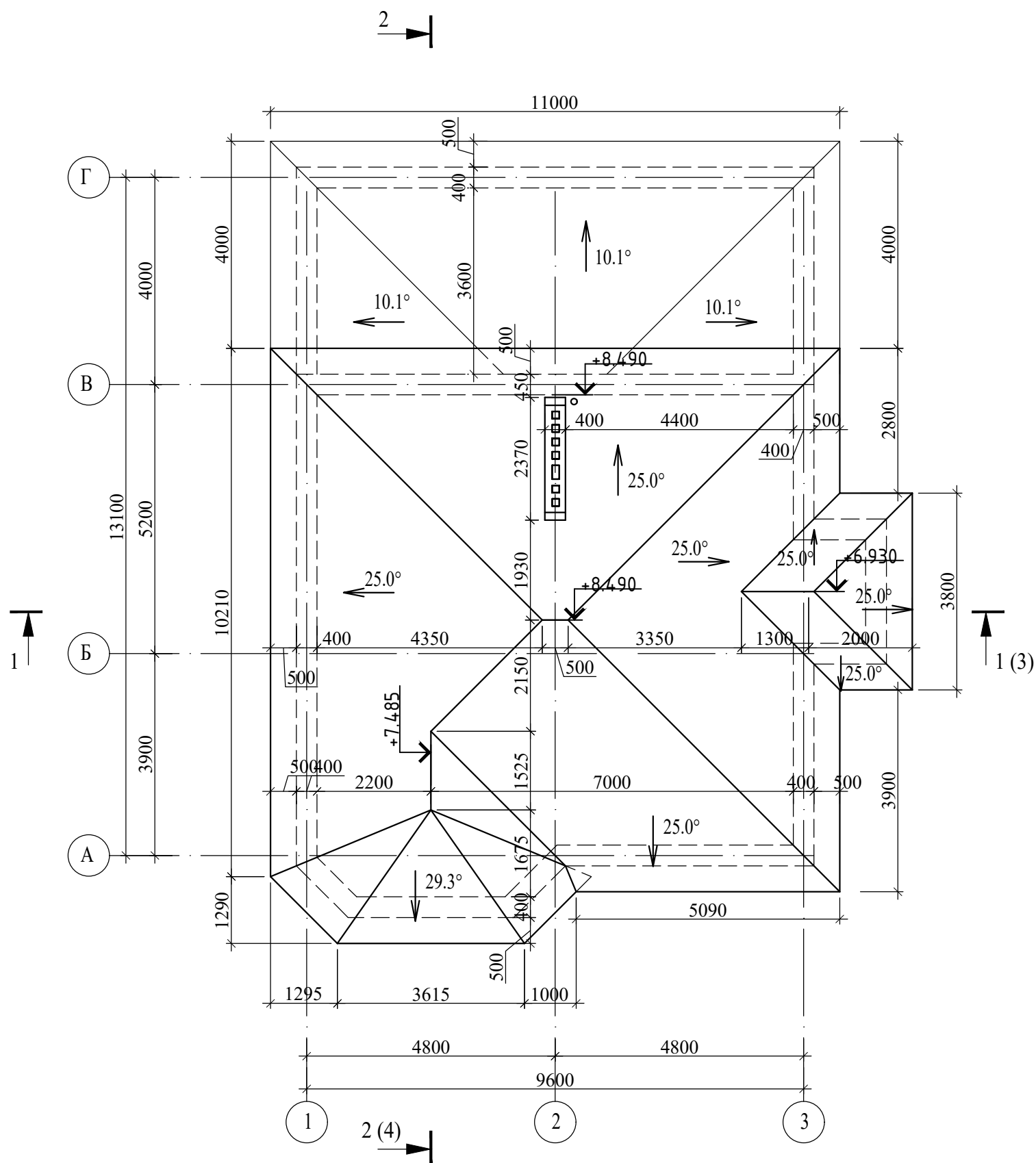


1. Данный лист смотреть совместно с л. 7,9,10,11,12

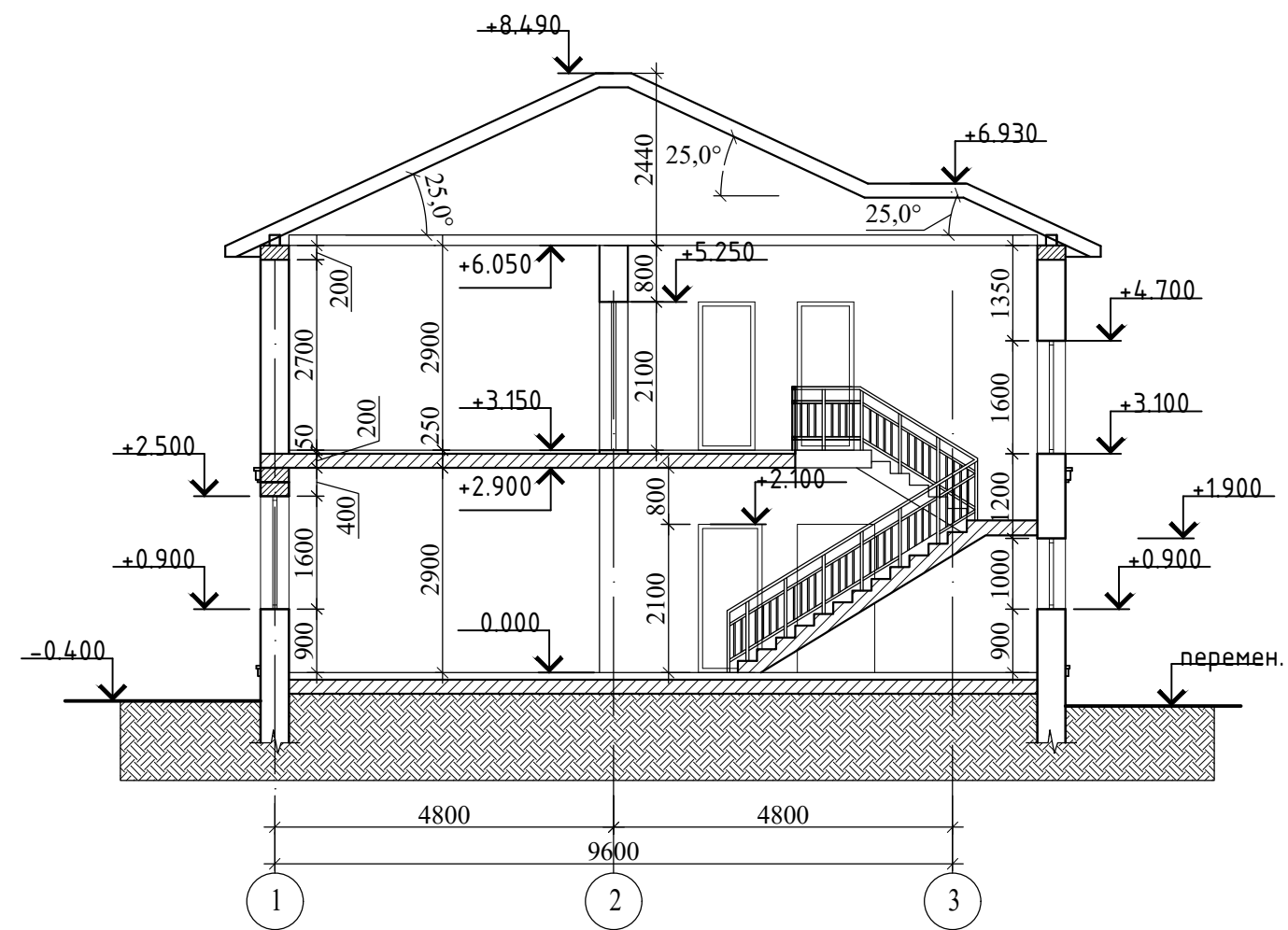
Инв. № и подл.	Подп. и дата	Взам. инв. №

						29/2021 - АС			
						Строительство жилого дома по адресу: г. Севастополь, Нахимовский р-н, ул. Авиаторов 52, в границах землепользования ОК "ДСК Арзу", уч. № 66			
Изм.	К.уч.	Лист	Ндок.	Подпись	Дата	Жилой дом	Стадия	Лист	Листов
							П	8	
Разработал Гранский						12.21	План второго этажа на отм. +3.150		ИП Гранский С. В.

# План кровли



# Разрез 1 - 1



1. Данный лист смотреть совместно с л. 7,8,10,11,12

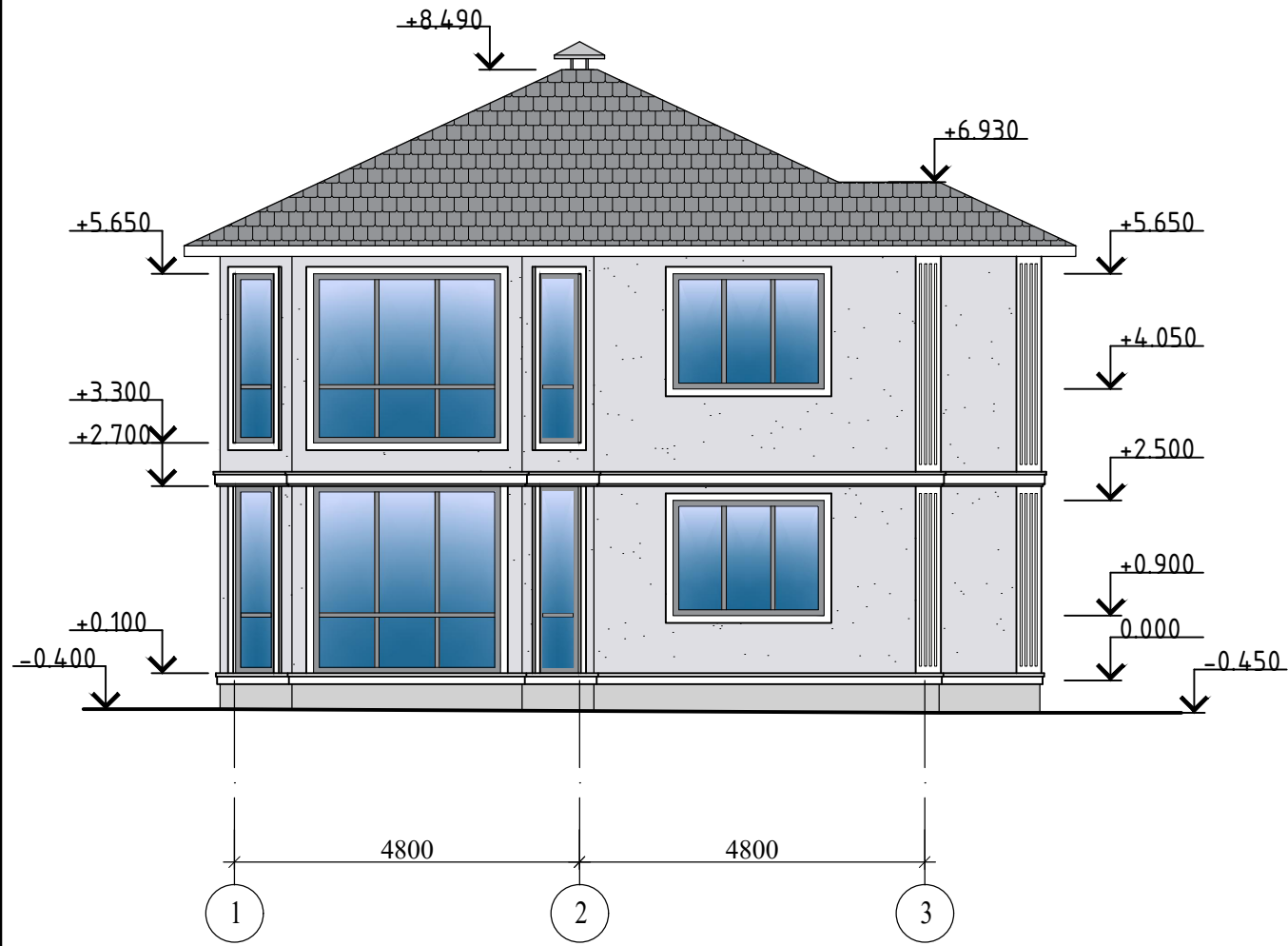
Инв. № и подл.	Подп. и дата	Взам. инв. №

						29/2021 - АС			
						Строительство жилого дома по адресу: г. Севастополь, Нахимовский р-н, ул. Авиаторов 52, в границах землепользования ОК "ДСК Арзу", уч. № 66			
Изм.	К.уч.	Лист	Ндок.	Подпись	Дата	Жилой дом	Стадия	Лист	Листов
							П	9	
Разработал	Гранский				12.21	План кровли. Разрез 1 - 1	ИП Гранский С. В.		

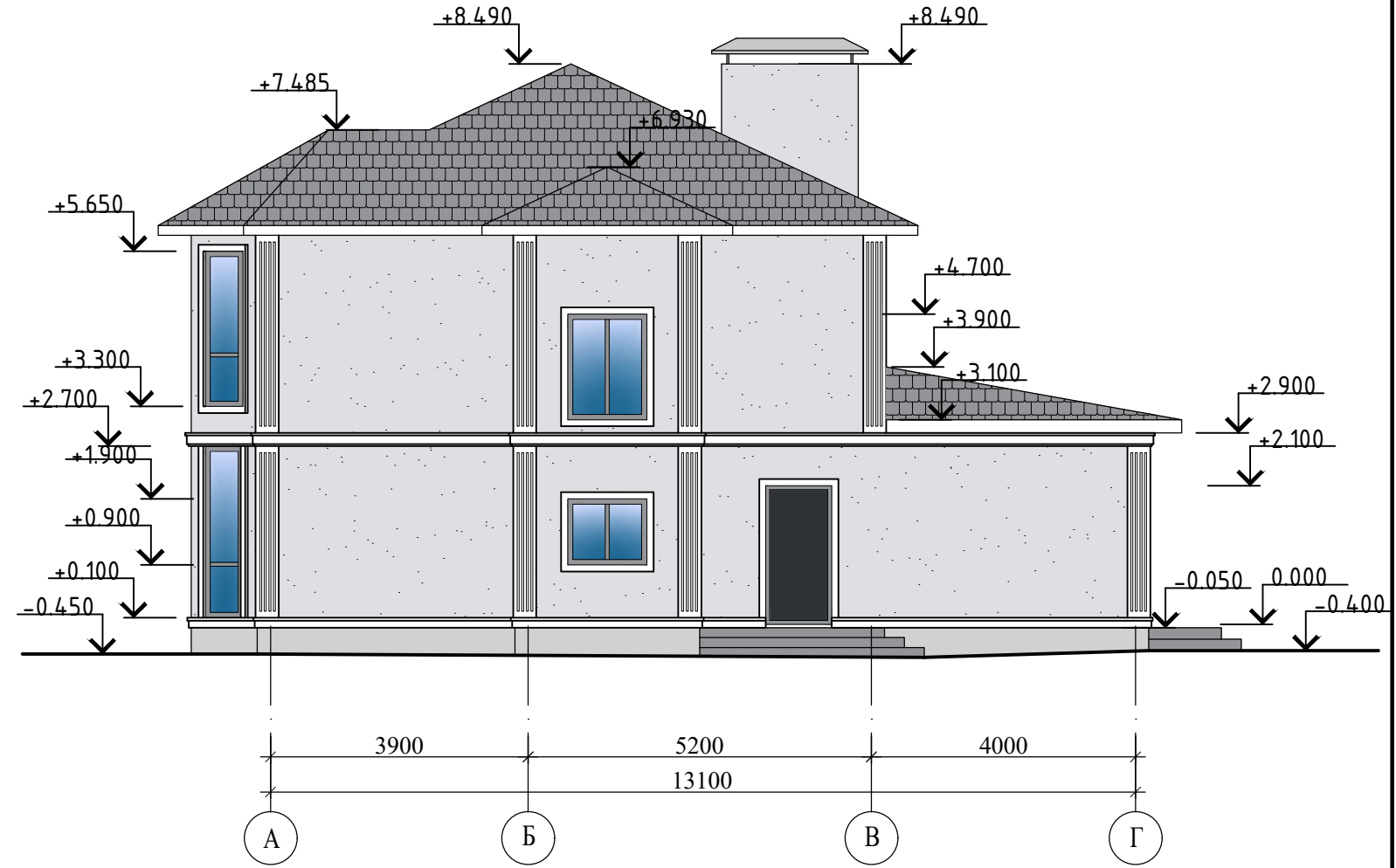




Фасад 1 - 3



Фасад А - Г



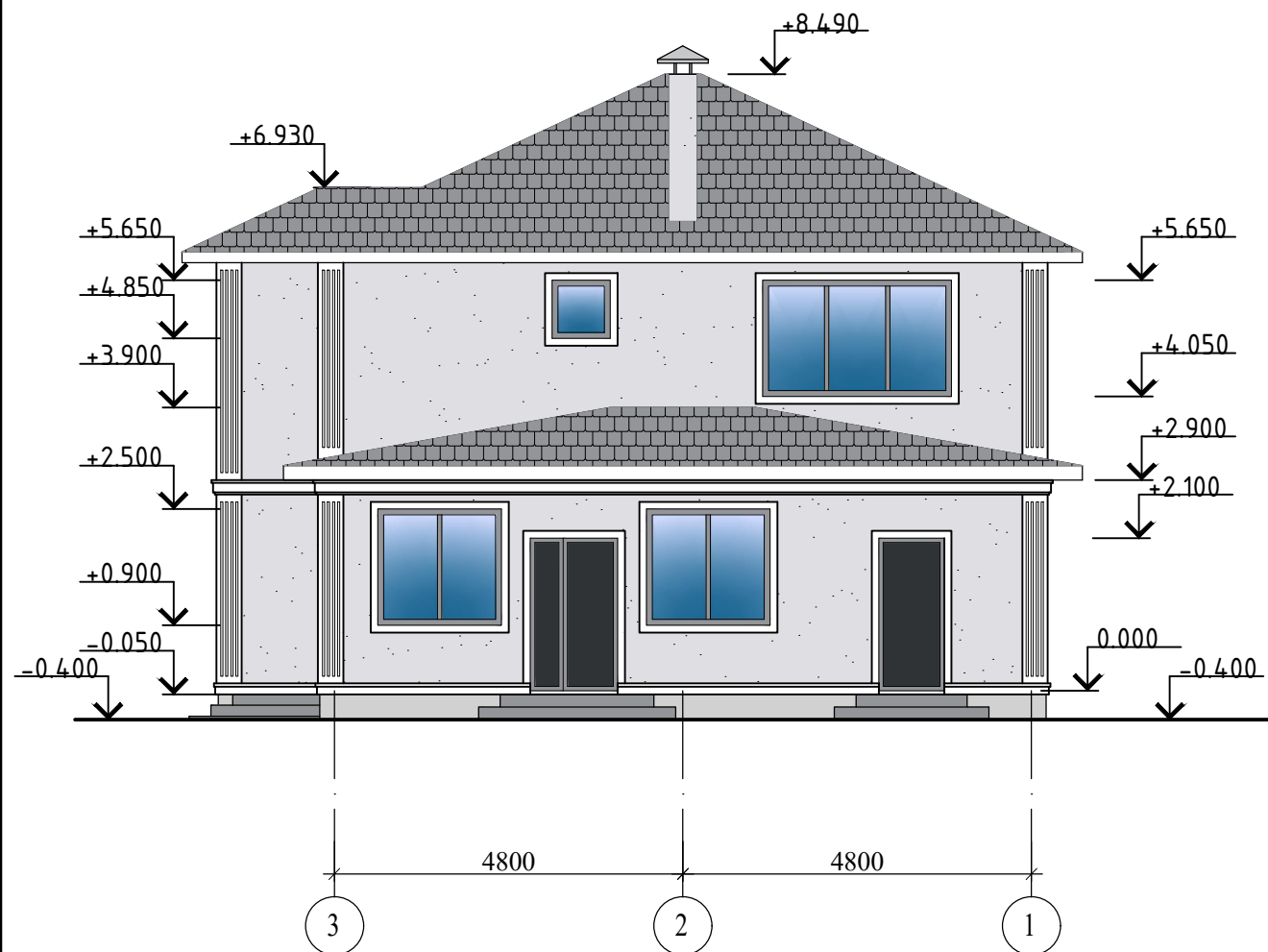
1. Данный лист смотреть совместно с л. 7,8,9,10,12

Инв. № и подл.	Подп. и дата	Взам. инв. №

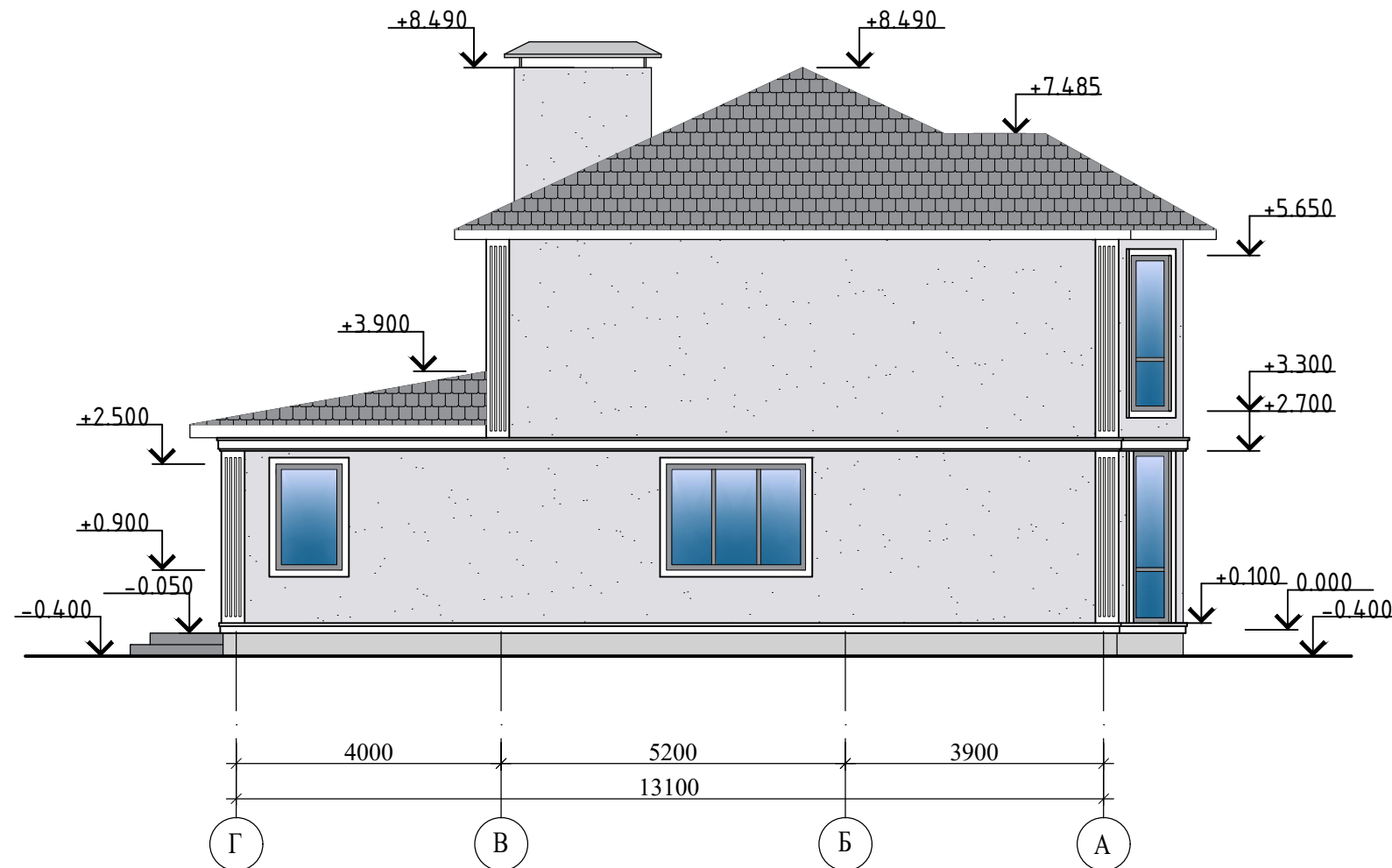
						29/2021 - АС			
						Строительство жилого дома по адресу: г. Севастополь, Нахимовский р-н, ул. Авиаторов 52, в границах землепользования ОК "ДСК Арзу", уч. № 66			
Изм.	К.уч.	Лист	Ндок.	Подпись	Дата	Жилой дом	Стадия	Лист	Листов
							П	11	
						Фасад 1 - 3. Фасад А - Г	ИП Гранский С. В.		
Разработал	Гранский				12.21				



Фасад 3 - 1



Фасад Г - А



1. Данный лист смотреть совместно с л. 7,8,9,10,11

Инв.№ и подл.	Подп. и дата	Взам. инв.№

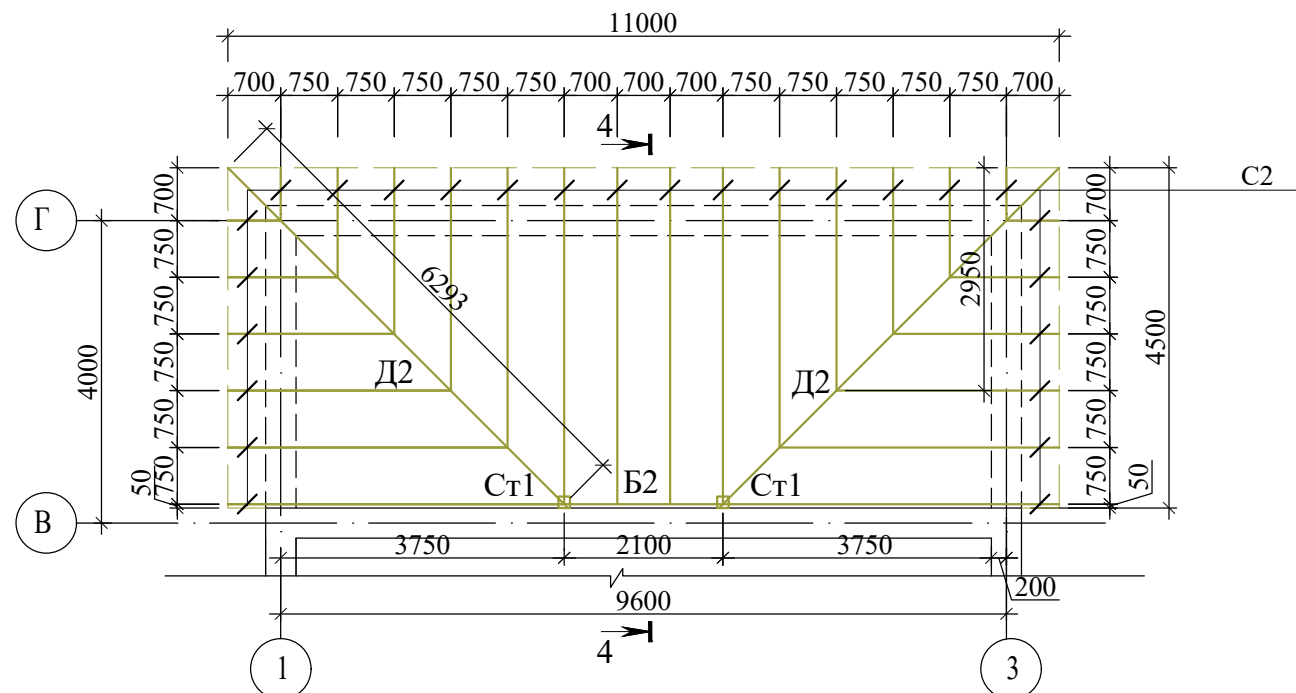
						29/2021 - АС			
						Строительство жилого дома по адресу: г. Севастополь, Нахимовский р-н, ул. Авиаторов 52, в границах землепользования ОК "ДСК Арзу", уч. № 66			
Изм.	К.уч.	Лист	Ндок.	Подпись	Дата	Жилой дом	Стадия	Лист	Листов
							П	12	
Разработал	Гранский				12.21	Фасад 3 - 1. Фасад Г - А	ИП Гранский С. В.		







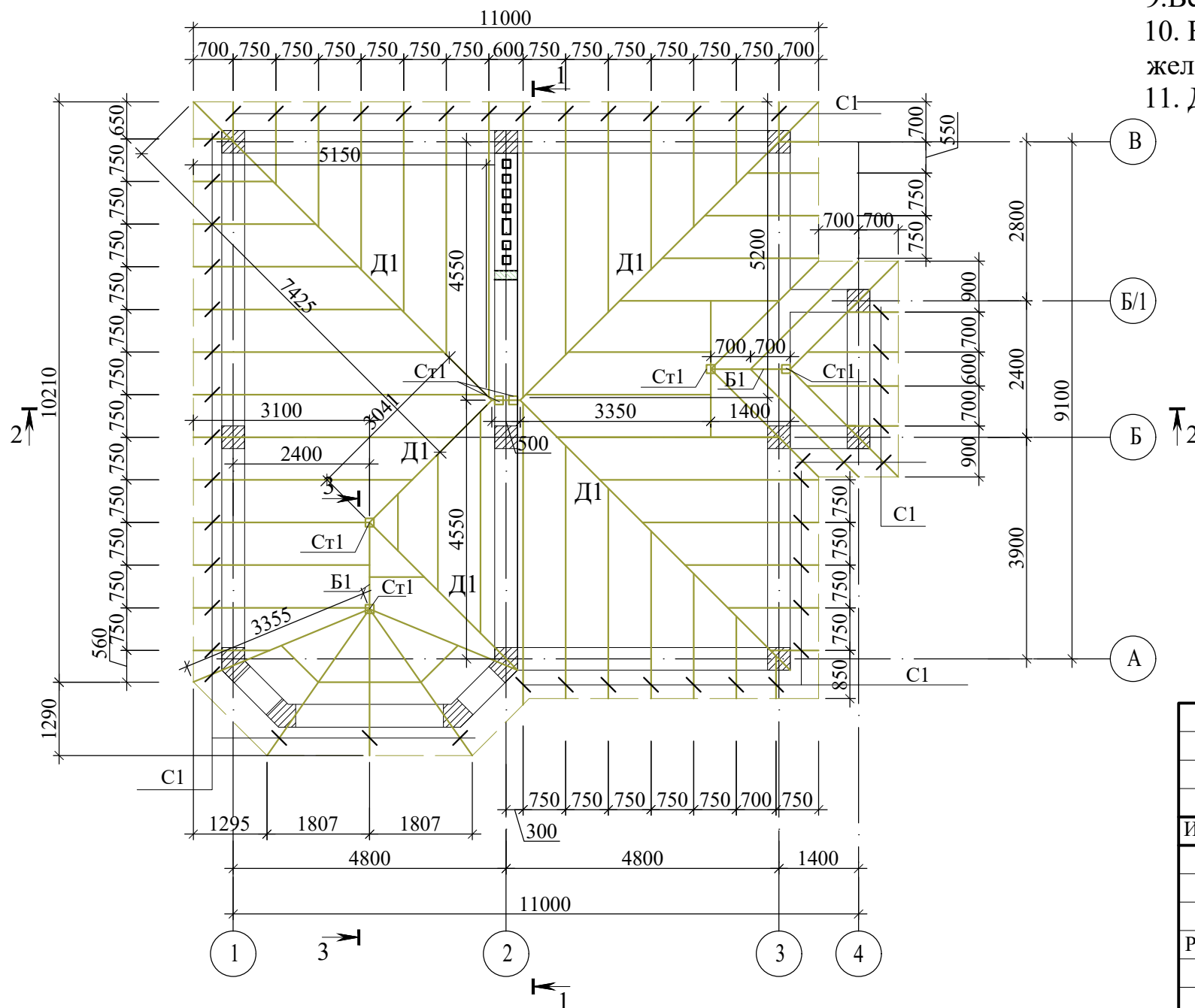
### Схема расположения стропильной системы крыши в осях В - Г



### Общие указания

1. Кровля разработана - шатровая.
2. Покрытие - битумная черепица;
3. Элементы стропильной системы крыши - деревянные, дощатые из воздушно-сухой древесины - сосны II категории. Стропила - доска 50x200,50x150; мауэрлат - брус 100x150;
4. Опираие деревянных конструкций на стены выполняется через 2 слоя толя.
5. Крепление мауэрлата выполняется анкерами, выпущенными из ж.б. пояса.
6. Все основные соединения элементов крыши выполняются на нагелях. Простые крепления деревянных элементов выполняются гвоздями Ø5мм L=100мм, L=150мм.
7. Деревянные изделия крыши подвергаются поверхностной пропитке составами комплексного действия (биохимического и противопожарного). При антисептировании и обработке от возгорания древесины руководствоваться указаниями СНиП2.03.11-85 "Защита строительных конструкций от коррозии."
8. Все деревянные элементы крыши антисептировать 3-х процентным раствором фтористого натрия ГОСТ 4463-76 и обработать огнезащитным составом ДСА-1.
9. Все деревянные элементы крыши выполнить из древесины хвойных пород.
10. В спецификации не учтен расход материала на карнизную доску и водосточные желоба, трубы.
11. Данный лист смотреть совместно с л.7,8,9,10,35,36

### Схема расположения стропильной системы крыши в осях А - В



						29/2021 - АС			
						Строительство жилого дома по адресу: г. Севастополь, Нахимовский р-н, ул. Авиаторов 52, в границах землепользования ОК "ДСК Арзу", уч. № 66			
Изм.	К.уч.	Лист	Ндок.	Подпись	Дата	Жилой дом	Стадия	Лист	Листов
							П	34	
Разработал Гранский						12.21	Схема расположения стропильной системы крыши.		ИП С.В. Гранский

Инв.№ и подл.	Подп. и дата	Взам. инв.№