

СК" Загородный дом"

ПРОЕКТ

архитектурно-строительный

*г. Севастополь, 2021г.*



23/2021 - АС

Строительство жилого дома по адресу:  
г. Севастополь, Гагаринский район, в границах  
землепользования СТ "Биолог", уч. № 17





|             |         |      |              |
|-------------|---------|------|--------------|
| Ивв N подл. | Подпись | Дата | Взам. инв. N |
|             |         |      |              |

|            |          |      |       |         |       |   |                  |      |        |
|------------|----------|------|-------|---------|-------|---|------------------|------|--------|
|            |          |      |       |         |       | 23/2021 - АС  |                  |      |        |
|            |          |      |       |         |       | Строительство жилого дома по адресу:<br>г. Севастополь, Гагаринский район, в границах<br>землепользования СТ "Биолог", уч. № 17 |                  |      |        |
| Изм.       | К.уч.    | Лист | Ндок. | Подпись | Дата  | Жилой дом   | Стадия           | Лист | Листов |
|            |          |      |       |         |       |   | П                | 4    |        |
| Разработал | Гранский |      |       |         | 02.21 | Аксонометрия.   | ИП С.В. Гранский |      |        |





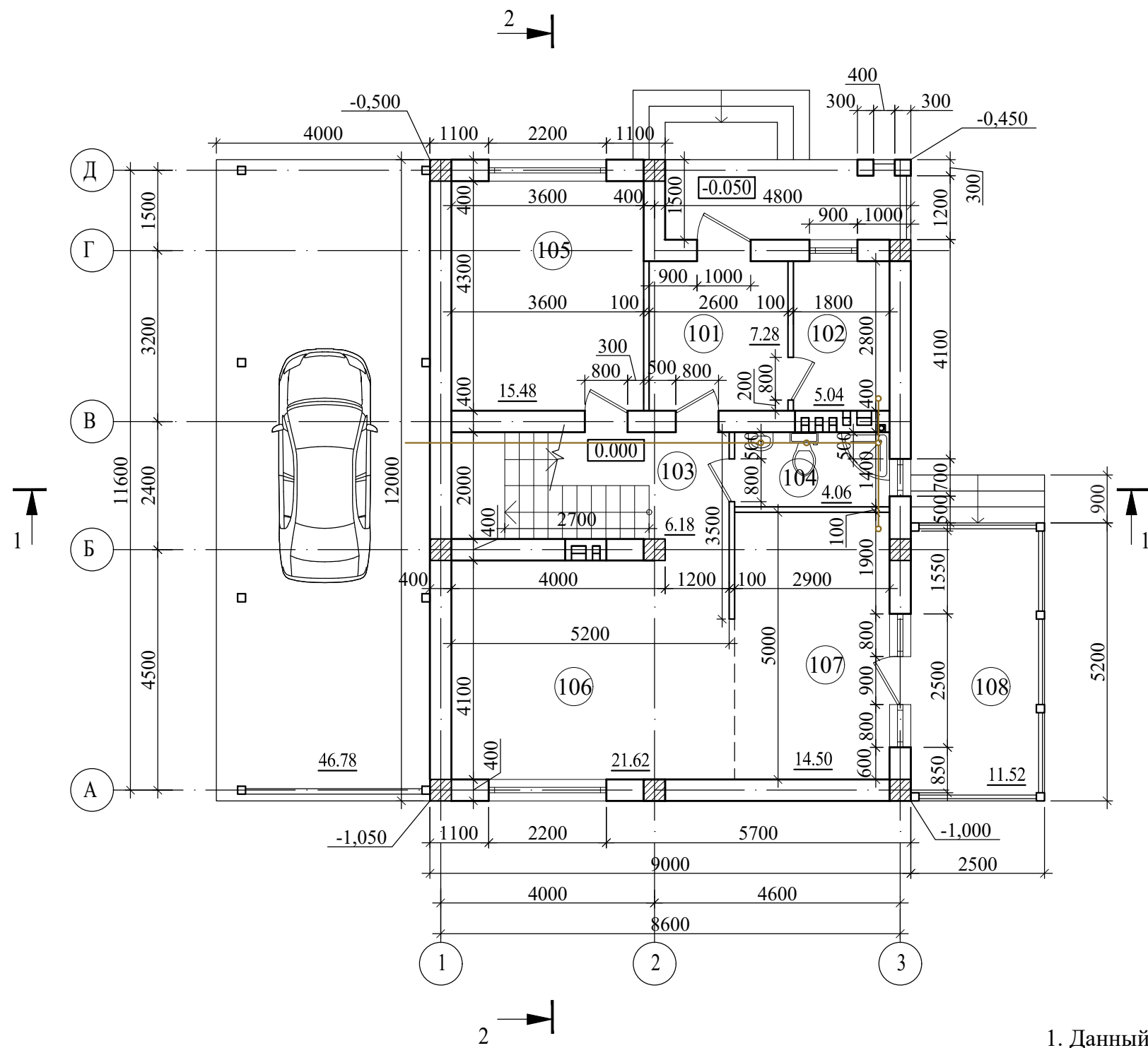




|               |         |      |              |
|---------------|---------|------|--------------|
| Инов. № подл. | Подпись | Дата | Взам. инв. № |
|               |         |      |              |

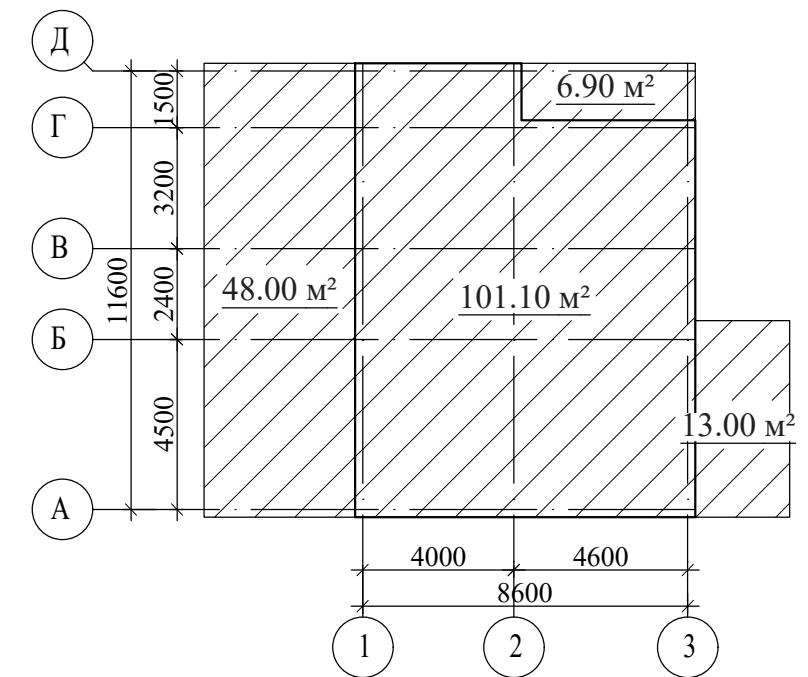
|            |          |      |       |         |       |   |                  |      |        |
|------------|----------|------|-------|---------|-------|---|------------------|------|--------|
|            |          |      |       |         |       | 23/2021 - АС  |                  |      |        |
|            |          |      |       |         |       | Строительство жилого дома по адресу:<br>г. Севастополь, Гагаринский район, в границах<br>землепользования СТ "Биолог", уч. № 17 |                  |      |        |
| Изм.       | К.уч.    | Лист | Ндок. | Подпись | Дата  | Жилой дом   | Стадия           | Лист | Листов |
|            |          |      |       |         |       |   | П                | 6    |        |
| Разработал | Гранский |      |       |         | 02.21 | Аксонометрия.   | ИП С.В. Гранский |      |        |

# План первого этажа на отм. 0.000



## Экспликация помещений

| № п/п          | Наименование   | Площадь, м <sup>2</sup> |
|----------------|----------------|-------------------------|
| 101            | Прихожая       | 7.28                    |
| 102            | Котельная      | 5.04                    |
| 103            | Холл           | 6.18                    |
| 104            | С/у            | 4.06                    |
| 105            | Спальня        | 15.48                   |
| 106            | Гостинная      | 21.62                   |
| 107            | Кухня-столовая | 14.50                   |
| 108            | Терраса        | 11.52                   |
| Сумма площадей |                | 85.68                   |



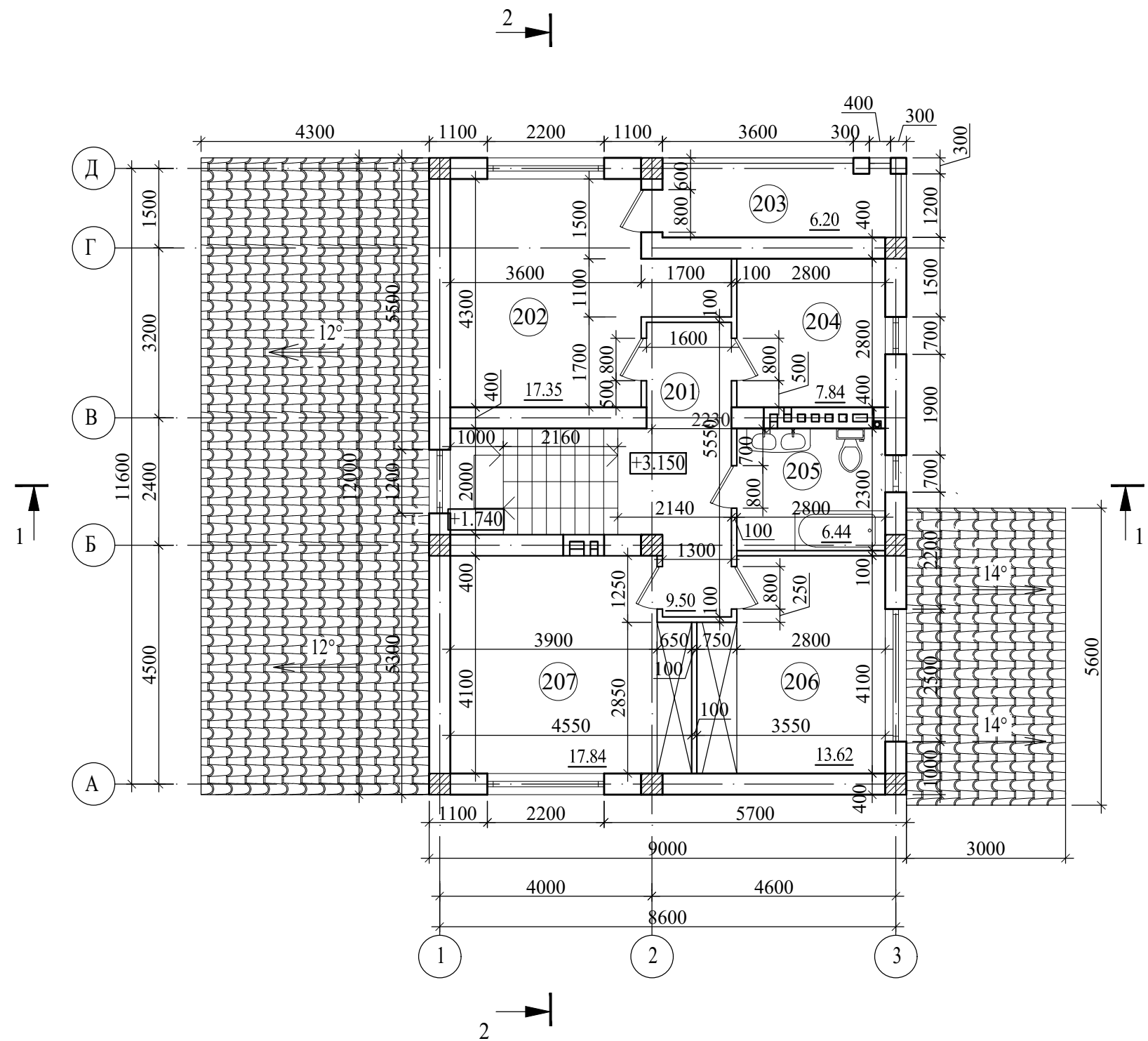
1. Данный лист смотреть совместно с л. 2-:-6, 8-:-12

|               |         |      |              |
|---------------|---------|------|--------------|
| Инов. N подл. | Подпись | Дата | Взам. инв. N |
|               |         |      |              |

|   |       |      |       |                  |      |
|---|-------|------|-------|------------------|------|
| 23/2021 - АС  |       |      |       |                  |      |
| Строительство жилого дома по адресу:<br>г. Севастополь, Гагаринский район, в границах<br>землепользования СТ "Биолог", уч. № 17 |       |      |       |                  |      |
| Изм.  | К.уч. | Лист | Ндок. | Подпись          | Дата |
|   |       |      |       |                  |      |
| Жилой дом   |       |      |       | Стадия           | Лист |
|   |       |      |       | П                | 7    |
| Разработал Гранский   |       |      |       | 02.21            |      |
| План первого этажа на отм. 0.000  |       |      |       | ИП С.В. Гранский |      |

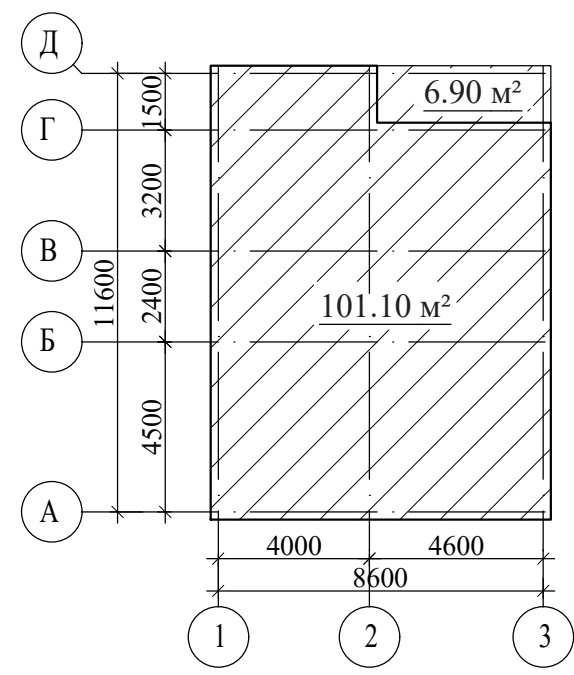


План второго этажа на отм. +3.150



Экспликация помещений

| № п/п          | Наименование | Площадь, м² |
|----------------|--------------|-------------|
| 201            | Холл         | 9.50        |
| 202            | Спальня      | 17.35       |
| 203            | Балкон       | 6.20        |
| 204            | Постирочная  | 7.84        |
| 205            | С/у          | 6.44        |
| 206            | Спальня      | 13.62       |
| 207            | Спальня      | 17.84       |
| Сумма площадей |              | 78.79       |

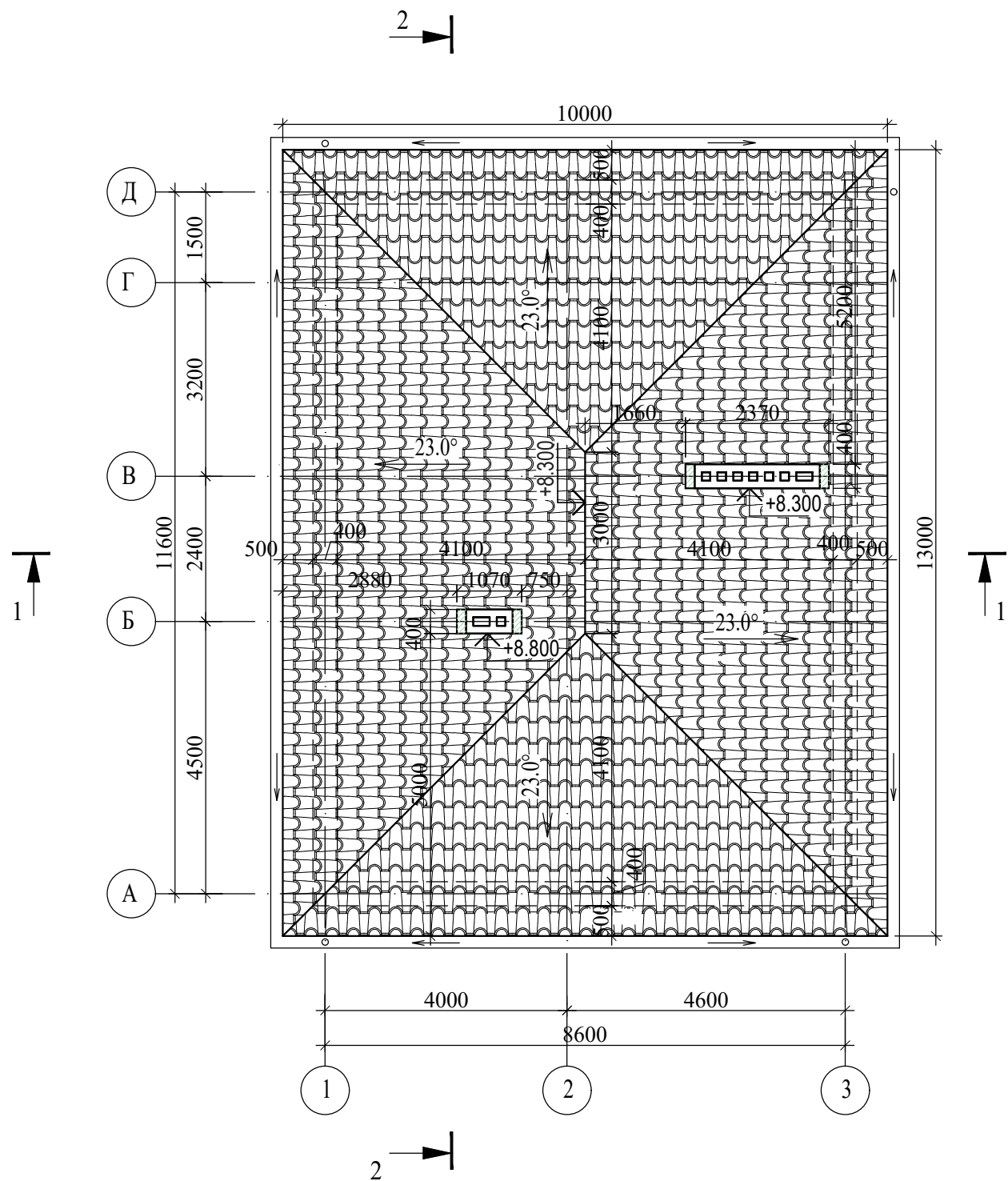


1. Данный лист смотреть совместно с л. 2-:-7, 9-:-12

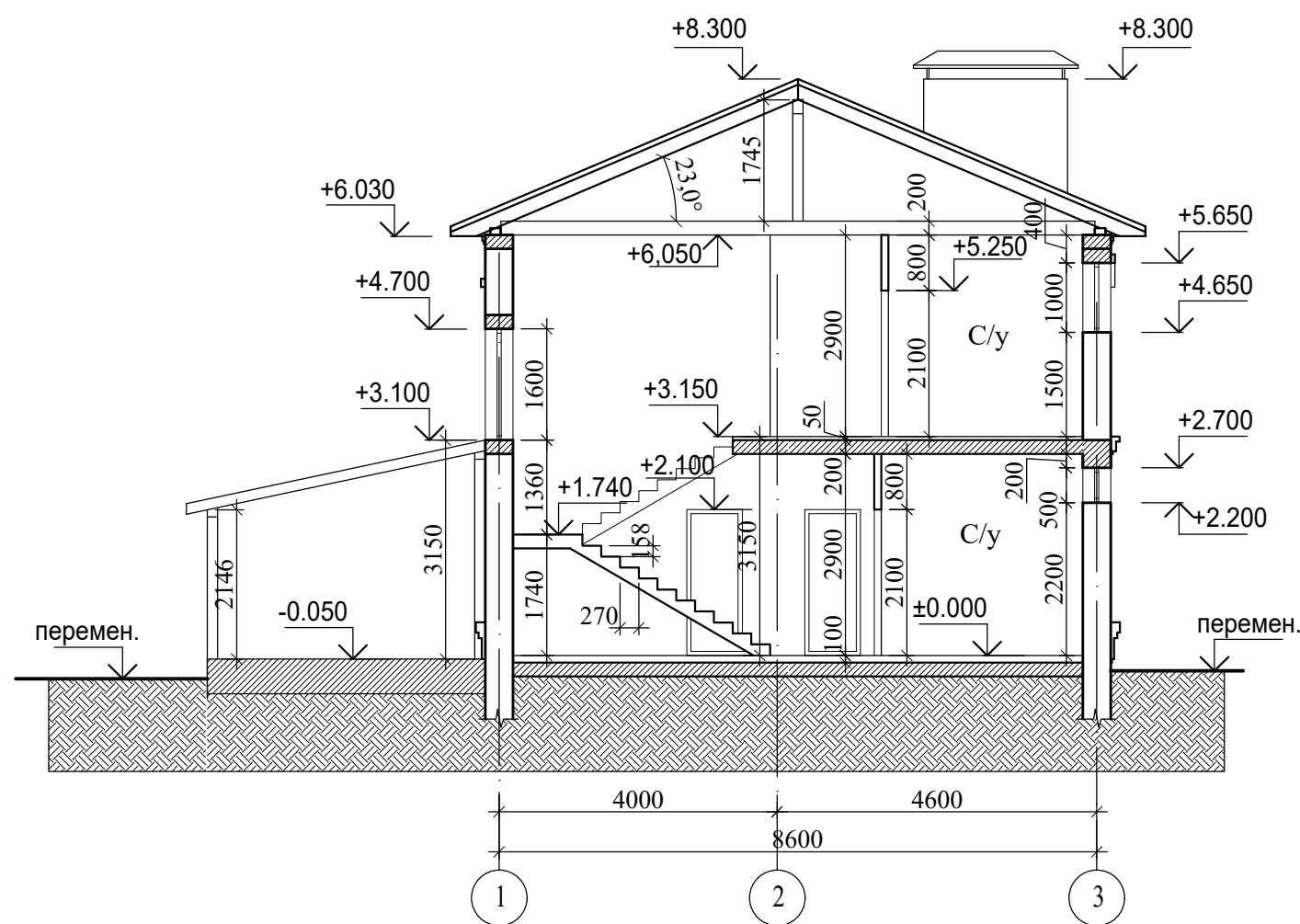
|               |  |
|---------------|--|
| Инов. N подл. |  |
| Подпись       |  |
| Дата          |  |
| Взам. инв. N  |  |

|            |          |      |       |         |       |   |                  |      |        |
|------------|----------|------|-------|---------|-------|---|------------------|------|--------|
|            |          |      |       |         |       | 23/2021 - АС  |                  |      |        |
|            |          |      |       |         |       | Строительство жилого дома по адресу:<br>г. Севастополь, Гагаринский район, в границах<br>землепользования СТ "Биолог", уч. № 17 |                  |      |        |
| Изм.       | К.уч.    | Лист | Ндок. | Подпись | Дата  | Жилой дом   | Стадия           | Лист | Листов |
|            |          |      |       |         |       |   | П                | 8    |        |
| Разработал | Гранский |      |       |         | 02.21 | План второго этажа на отм. +3.150   | ИП С.В. Гранский |      |        |

# План кровли



# Разрез 1 - 1

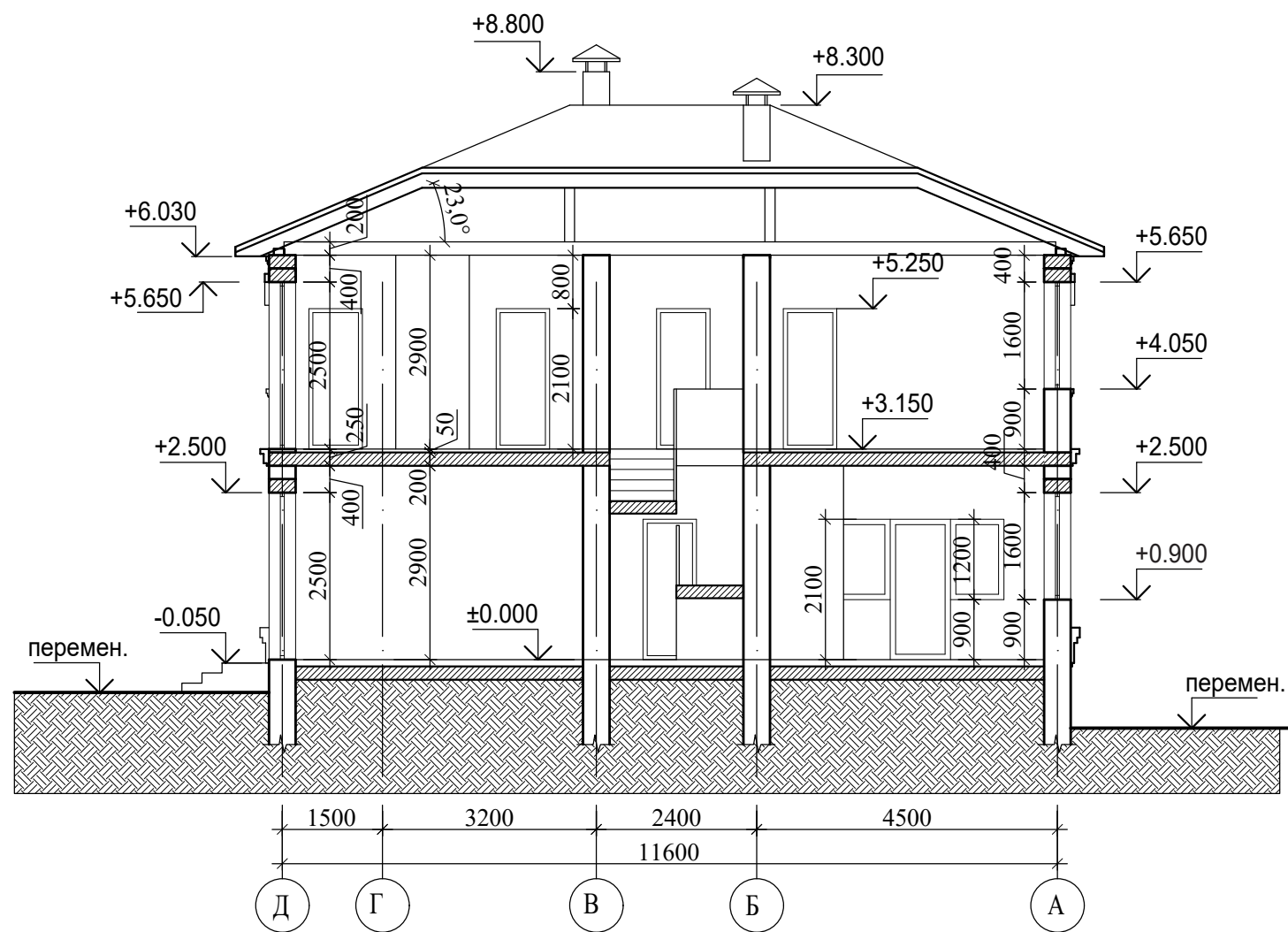


1. Данный лист смотреть совместно с л. 2-:-8, 10-:-12

|               |         |      |              |
|---------------|---------|------|--------------|
| Инов. N подл. | Подпись | Дата | Взам. инв. N |
|               |         |      |              |

|   |       |      |       |         |                  |        |
|---|-------|------|-------|---------|------------------|--------|
| 23/2021 - АС  |       |      |       |         |                  |        |
| Строительство жилого дома по адресу:<br>г. Севастополь, Гагаринский район, в границах<br>землепользования СТ "Биолог", уч. № 17 |       |      |       |         |                  |        |
| Изм.  | К.уч. | Лист | Ндок. | Подпись | Дата             |        |
|   |       |      |       |         |                  |        |
| Жилой дом   |       |      |       | Стадия  | Лист             | Листов |
|   |       |      |       | П       | 9                |        |
| Разработал Гранский   |       |      |       | 02.21   | ИП С.В. Гранский |        |
| План кровли. Разрез 1 - 1   |       |      |       |         |                  |        |

### Разрез 2 - 2



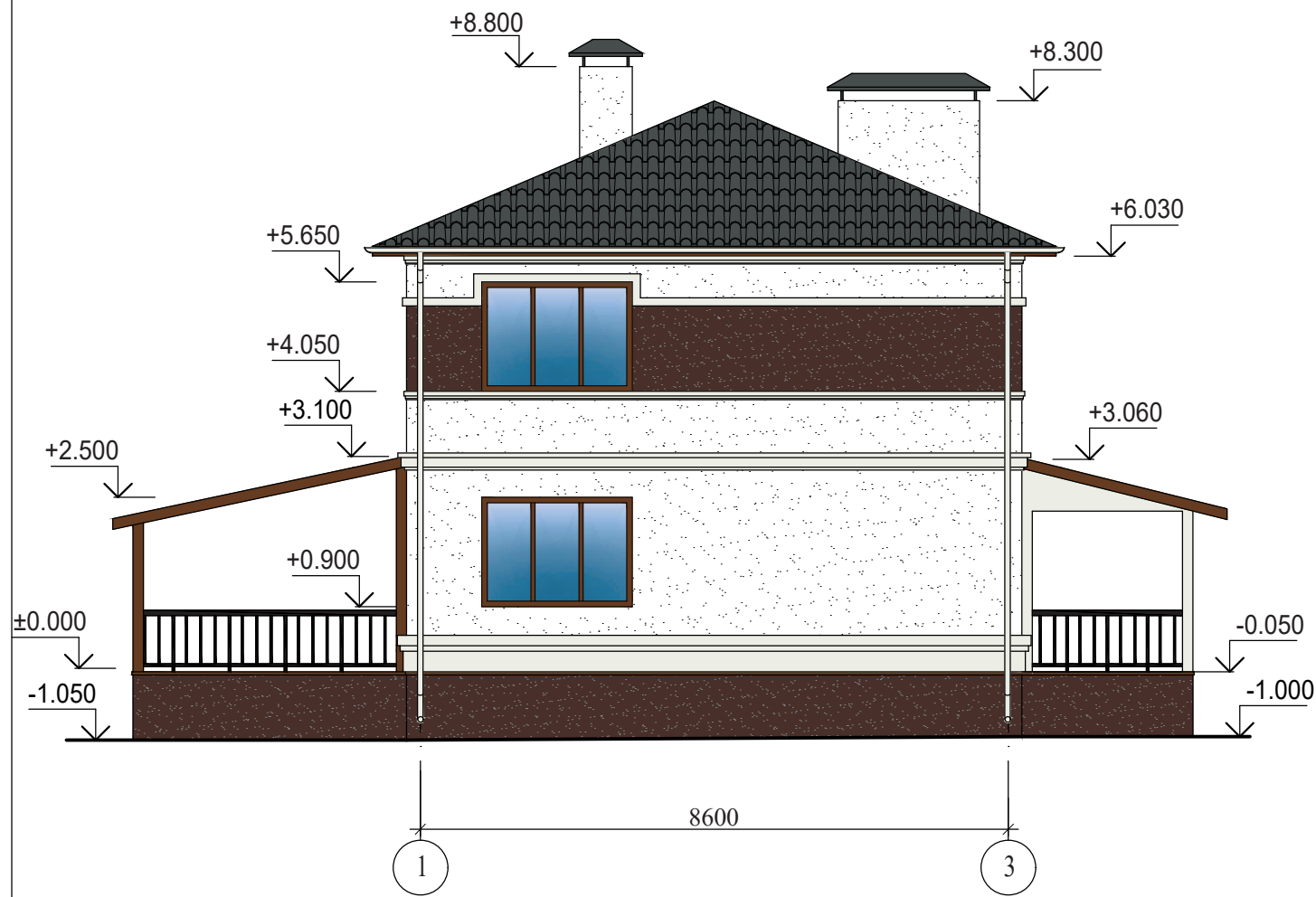
1. Данный лист смотреть совместно с л. 2-:-9, 11,12

|              |         |      |              |
|--------------|---------|------|--------------|
| Инд. N подл. | Подпись | Дата | Взам. инв. N |
|              |         |      |              |

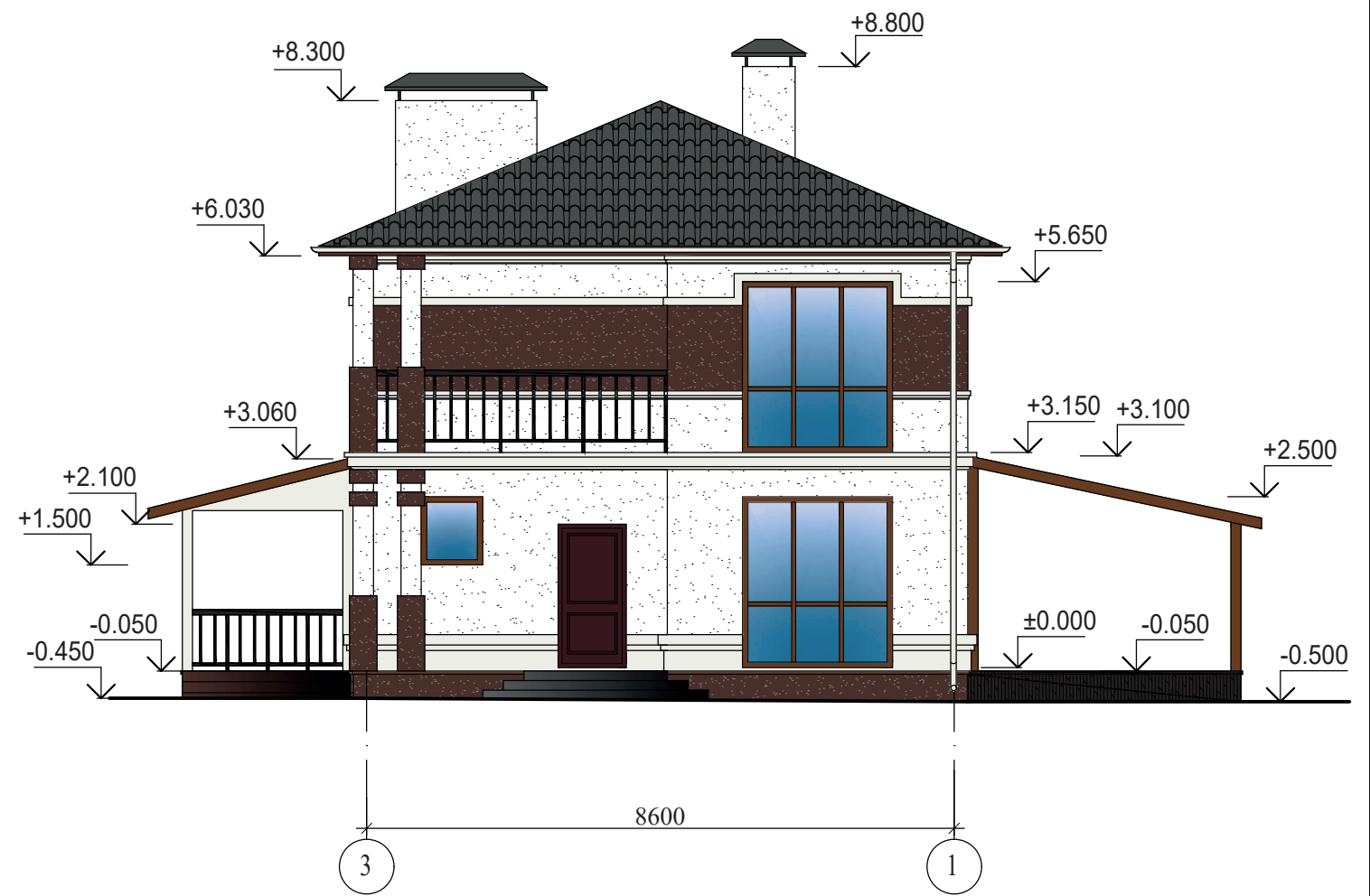
|      |       |      |       |         |       |   |                  |      |        |
|------|-------|------|-------|---------|-------|---|------------------|------|--------|
|      |       |      |       |         |       | 23/2021 - АС  |                  |      |        |
|      |       |      |       |         |       | Строительство жилого дома по адресу:<br>г. Севастополь, Гагаринский район, в границах<br>землепользования СТ "Биолог", уч. № 17 |                  |      |        |
| Изм. | К.уч. | Лист | Ндок. | Подпись | Дата  | Жилой дом   | Стадия           | Лист | Листов |
|      |       |      |       |         |       |   | П                | 10   |        |
|      |       |      |       |         |       | Разработал Гранский   | ИП С.В. Гранский |      |        |
|      |       |      |       |         | 02.21 | Разрез 2 - 2  |                  |      |        |



Фасад 1 - 3



Фасад 3 - 1



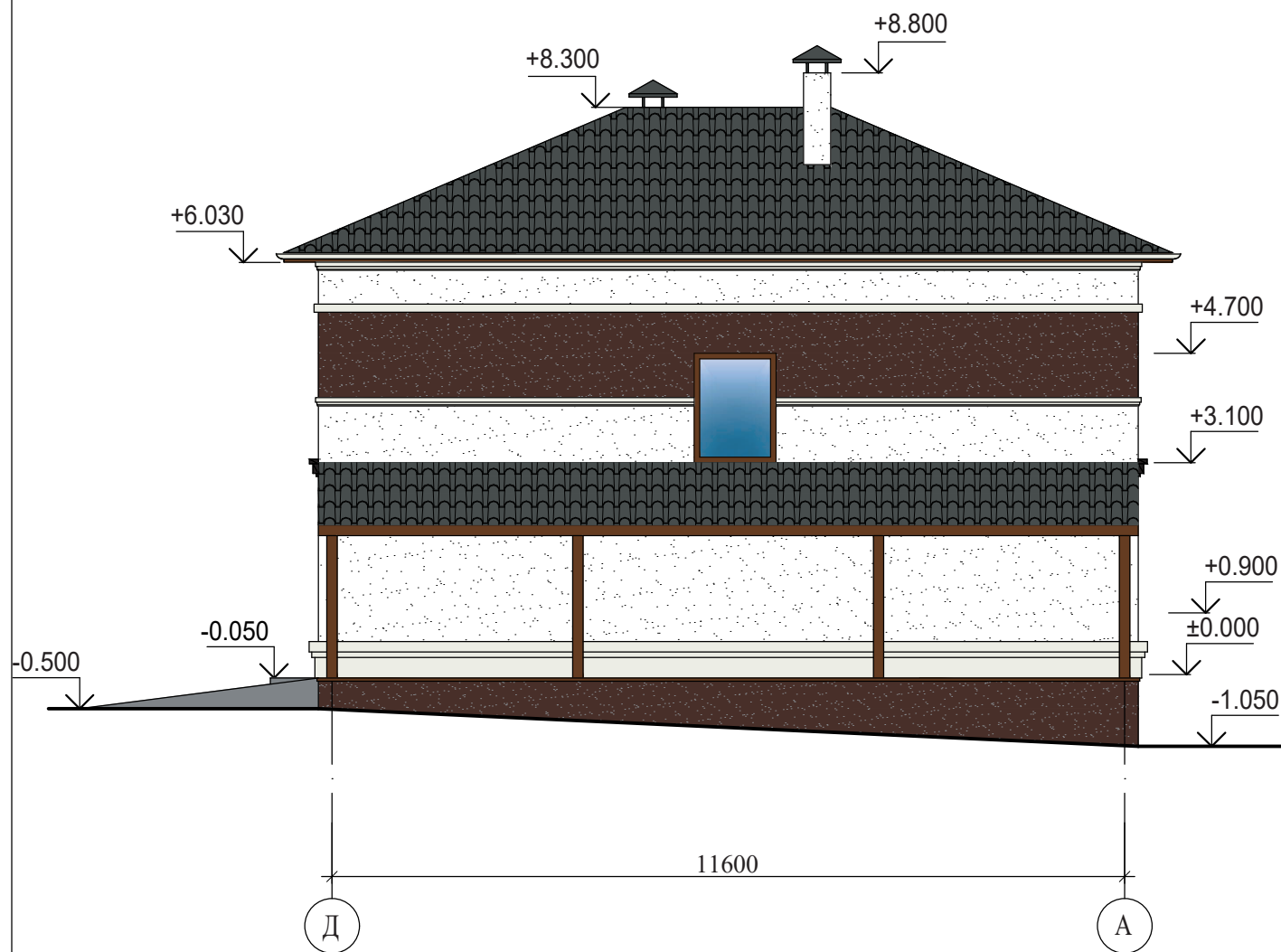
1. Данный лист смотреть совместно с л. 2-:-10, 12

|             |         |      |              |
|-------------|---------|------|--------------|
| Ивв N подл. | Подпись | Дата | Взам. инв. N |
|             |         |      |              |

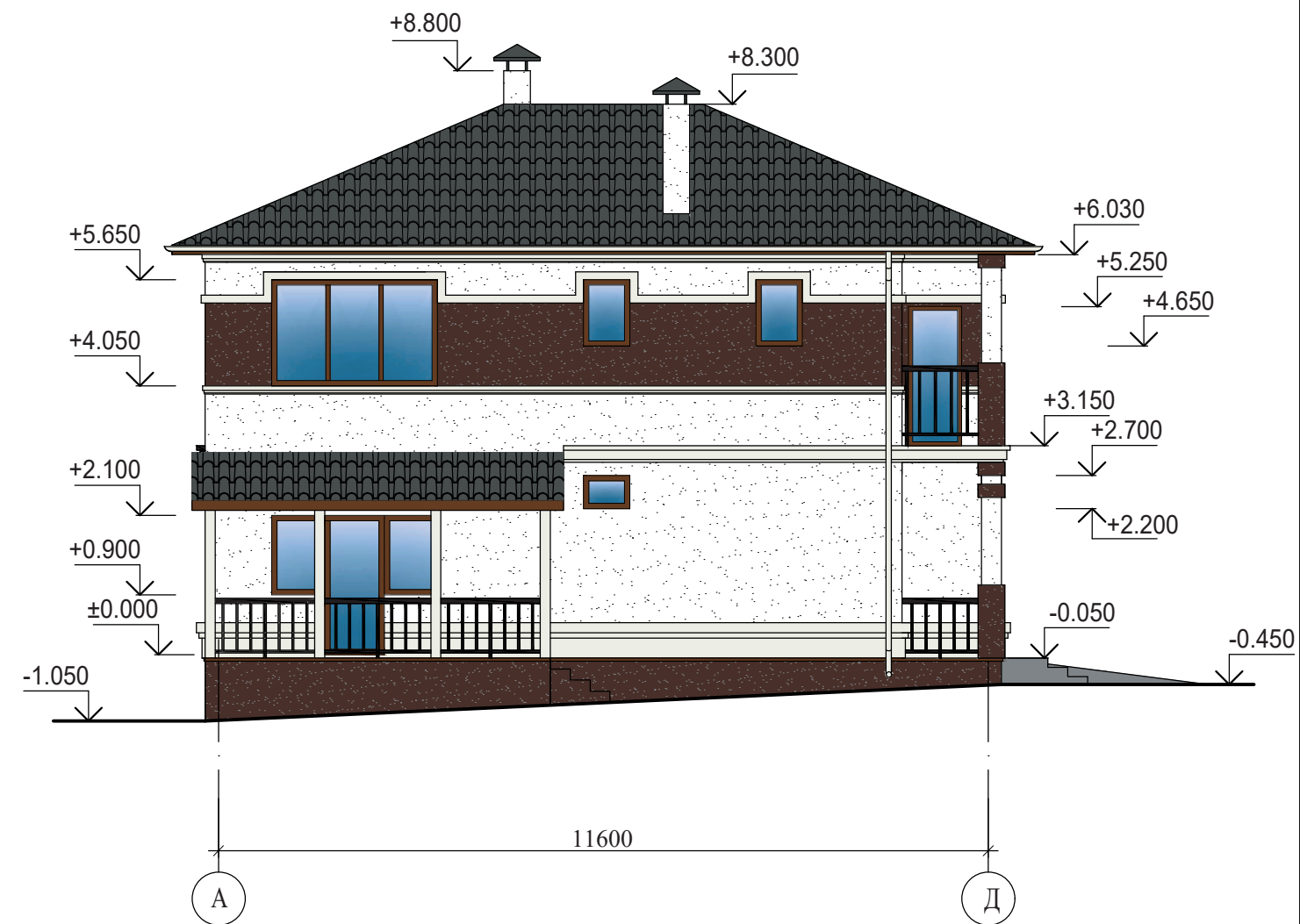
|            |          |      |       |         |       |   |                  |      |        |
|------------|----------|------|-------|---------|-------|---|------------------|------|--------|
|            |          |      |       |         |       | 23/2021 - АС  |                  |      |        |
|            |          |      |       |         |       | Строительство жилого дома по адресу:<br>г. Севастополь, Гагаринский район, в границах<br>землепользования СТ "Биолог", уч. № 17 |                  |      |        |
| Изм.       | К.уч.    | Лист | Ндок. | Подпись | Дата  | Жилой дом   | Стадия           | Лист | Листов |
|            |          |      |       |         |       |   | П                | 11   |        |
| Разработал | Гранский |      |       |         | 02.21 | Фасад 1 - 3<br>Фасад 3 - 1  | ИП С.В. Гранский |      |        |



Фасад Д - А



Фасад А - Д



1. Данный лист смотреть совместно с л. 2-:-11

|              |         |      |              |
|--------------|---------|------|--------------|
| Ивв. N подл. | Подпись | Дата | Взам. инв. N |
|              |         |      |              |

|            |          |      |       |         |       |   |                  |      |        |
|------------|----------|------|-------|---------|-------|---|------------------|------|--------|
|            |          |      |       |         |       | 23/2021 - АС  |                  |      |        |
|            |          |      |       |         |       | Строительство жилого дома по адресу:<br>г. Севастополь, Гагаринский район, в границах<br>землепользования СТ "Биолог", уч. № 17 |                  |      |        |
| Изм.       | К.уч.    | Лист | Ндок. | Подпись | Дата  | Жилой дом   | Стадия           | Лист | Листов |
|            |          |      |       |         |       |   | П                | 12   |        |
| Разработал | Гранский |      |       |         | 02.21 | Фасад Д - А<br>Фасад А - Д  | ИП С.В. Гранский |      |        |