

СК" Загородный дом"

ПРОЕКТ

архитектурно-строительный



2112/2020 - АС

Строительство жилого дома по адресу:
г. Севастополь, Нахимовский р-н, пгт. Кача, ул. Авиаторов



Ивв N подл.	Подпись	Дата	Взам. инв. N

						2112/2020 - АС			
						Строительство жилого дома по адресу: г. Севастополь, Нахимовский р-н, пгт. Кача, ул. Авиаторов			
Изм.	К.уч.	Лист	Ндок.	Подпись	Дата	Жилой дом	Стадия	Лист	Листов
							П	4	
Разработал	Гранский				01.21	Аксонометрия.	ИП С.В. Гранский		



Ивв N подл.	Подпись	Дата	Взам. инв. N

						2112/2020 - АС			
						Строительство жилого дома по адресу: г. Севастополь, Нахимовский р-н, пгт. Кача, ул. Авиаторов			
Изм.	К.уч.	Лист	Ндок.	Подпись	Дата	Жилой дом	Стадия	Лист	Листов
							П	5	
Разработал	Гранский				01.21	Аксонометрия.	ИП С.В. Гранский		



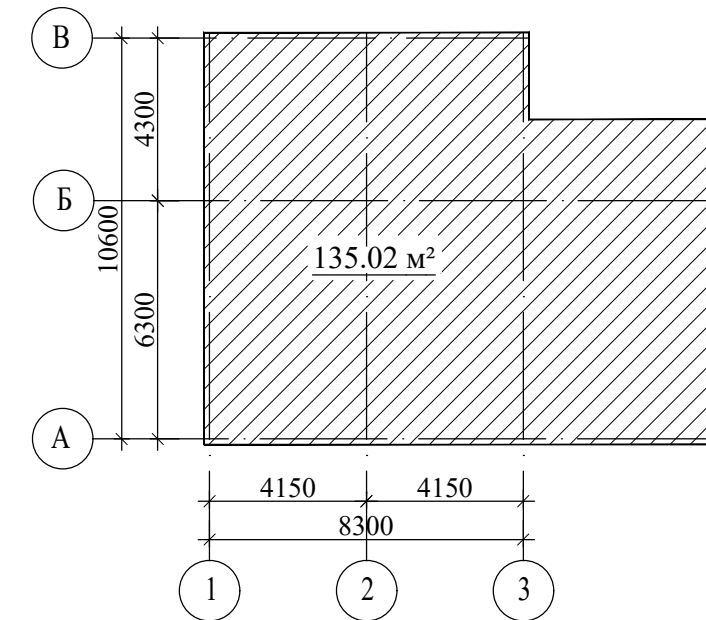
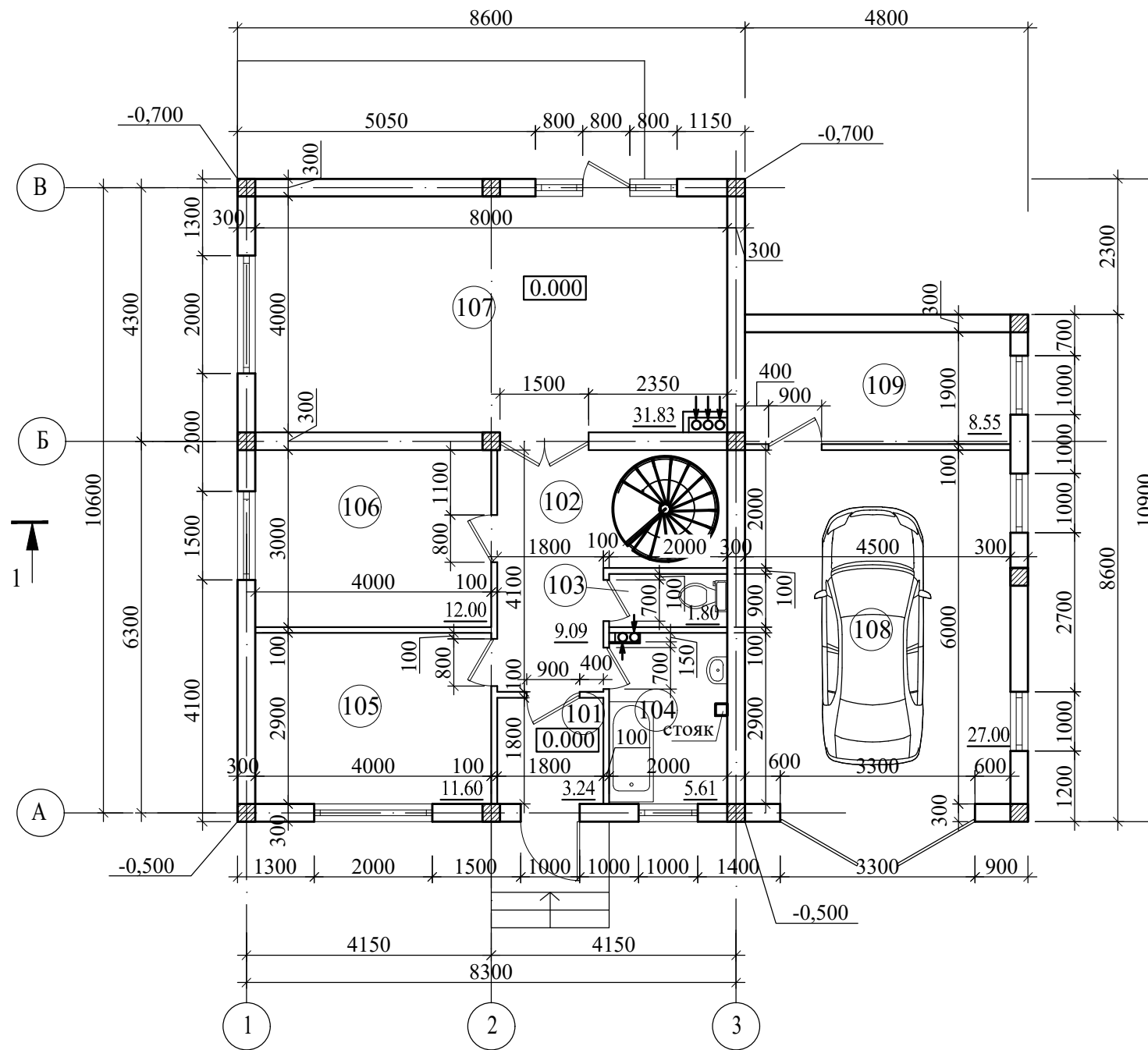
Инд. № подл. Подпись Дата Взам. инв. №

						2112/2020 - АС			
						Строительство жилого дома по адресу: г. Севастополь, Нахимовский р-н, пгт. Кача, ул. Авиаторов			
Изм.	К.уч.	Лист	Ндок.	Подпись	Дата	Жилой дом	Стадия	Лист	Листов
							П	6	
Разработал	Гранский				01.21	Аксонометрия.	ИП С.В. Гранский		

План первого этажа на отм. 0.000

Экспликация помещений

№ п/п	Наименование	Площадь, м ²
101	Тамбур	3.24
102	Холл	9.09
103	С/у	1.80
104	С/у	5.61
105	Спальня	11.60
106	Спальня	12.00
107	Кухня-гостинная	31.83
108	Гараж	27.00
109	Котельная	8.55
Сумма площадей		110.72

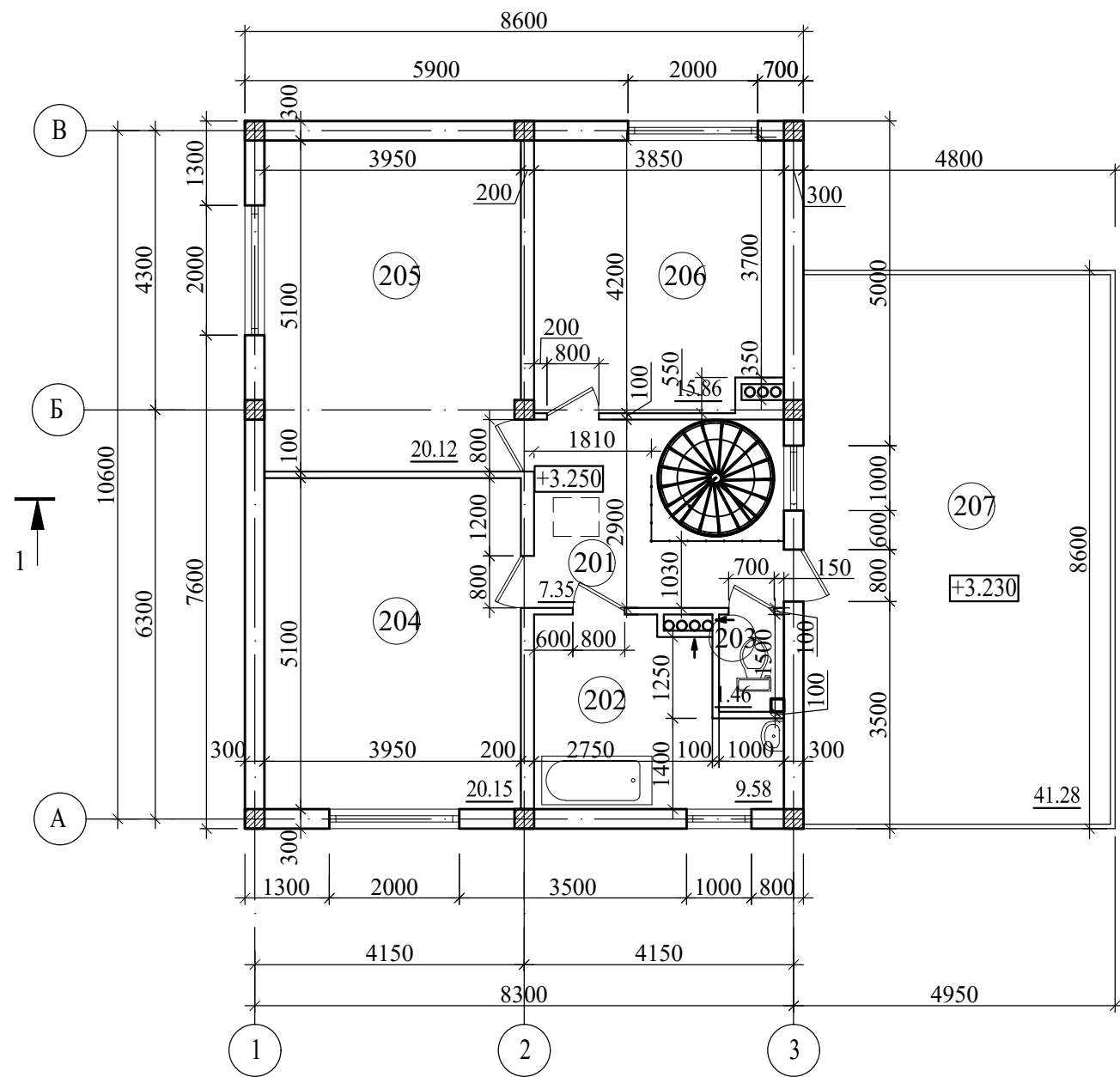


1. Данный лист смотреть совместно с л.8 -:- 11

Ивв N подл.	Подпись	Дата	Взам. инв. N

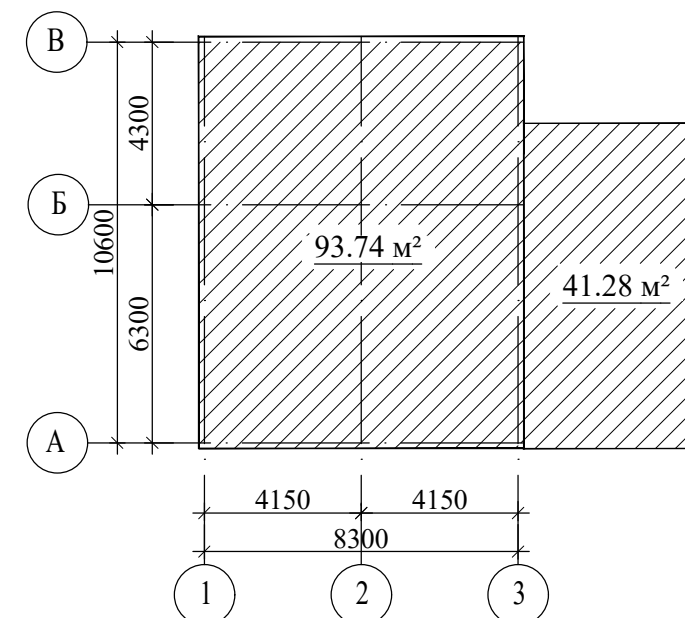
2112/2020 - АС					
Строительство жилого дома по адресу: г. Севастополь, Нахимовский р-н, пгт. Кача, ул. Авиаторов					
Изм.	Кол.	Лист	№ изм.	Подпись	Дата
Жилой дом				Стадия	Лист
				П	7
План первого этажа на отм. 0.000				ИП С.В. Гранский	

План второго этажа на отм. +3.250



Экспликация помещений

№ п/п	Наименование	Площадь, м ²
201	Холл	7.35
202	С/у	9.58
203	С/у	1.46
204	Спальня	20.15
205	Спальня	20.12
206	Спальня	15.86
207	Балкон	41.28
Сумма площадей		115.80

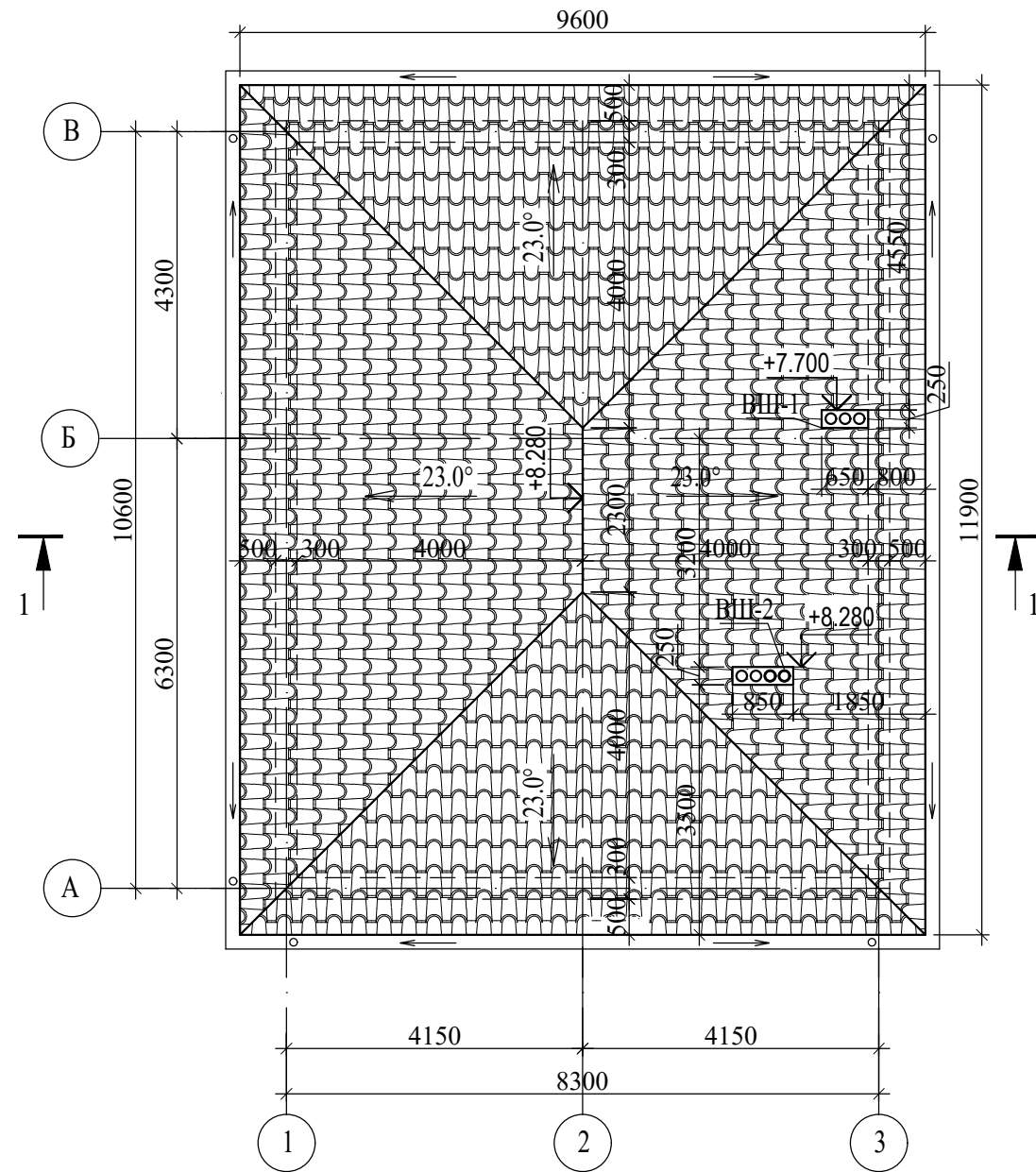


1. Данный лист смотреть совместно с л.7, 9 -:- 11

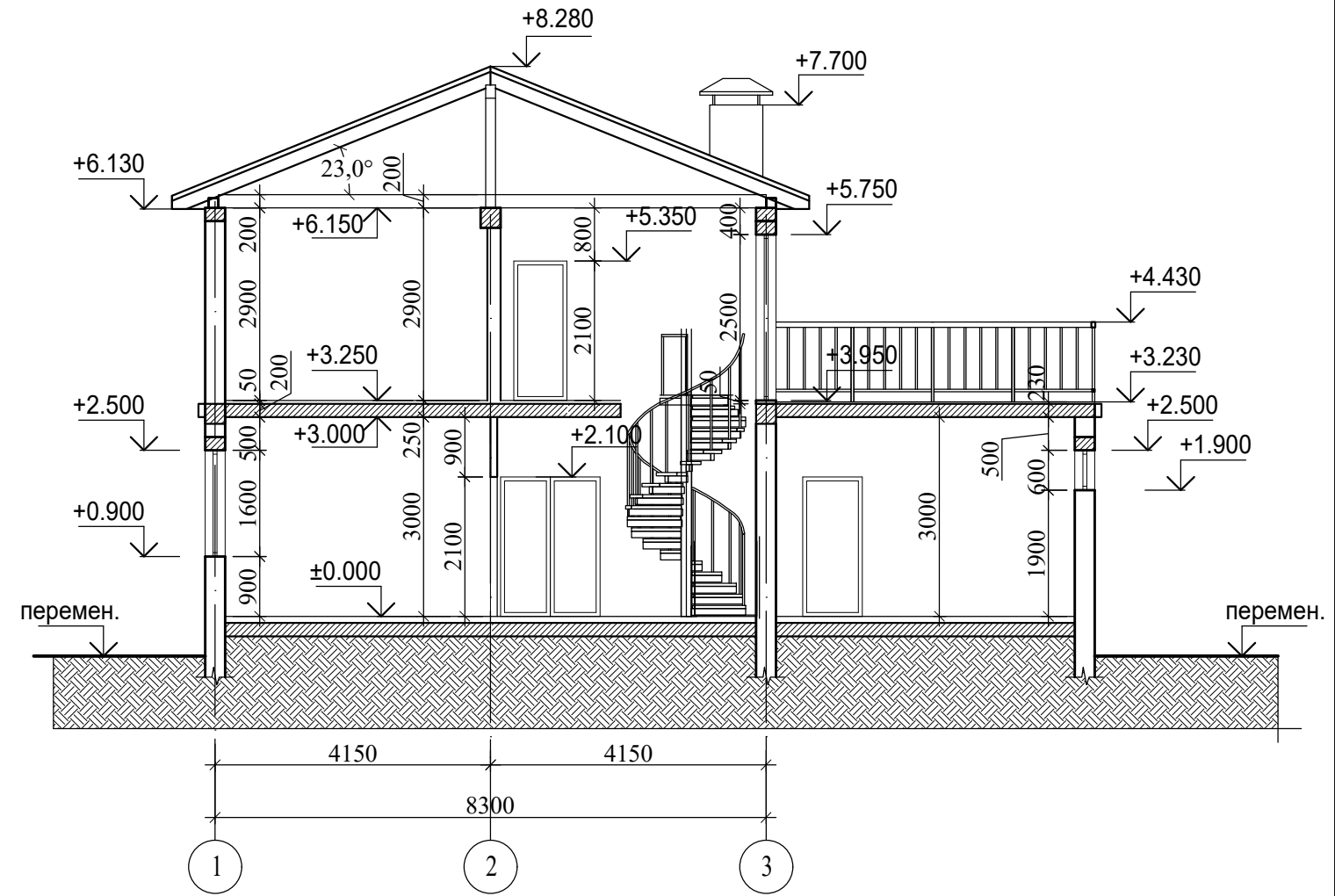
Инов. N подл.	Подпись	Дата	Взам. инв. N

2112/2020 - АС					
Строительство жилого дома по адресу: г. Севастополь, Нахимовский р-н, пгт. Кача, ул. Авиаторов					
Изм.	Кол.у.	Лист	№ изм.	Подпись	Дата
Жилой дом				Стадия	Лист
				П	8
План второго этажа на отм. +3.250				ИП С.В. Гранский	

План кровли



Разрез 1 - 1

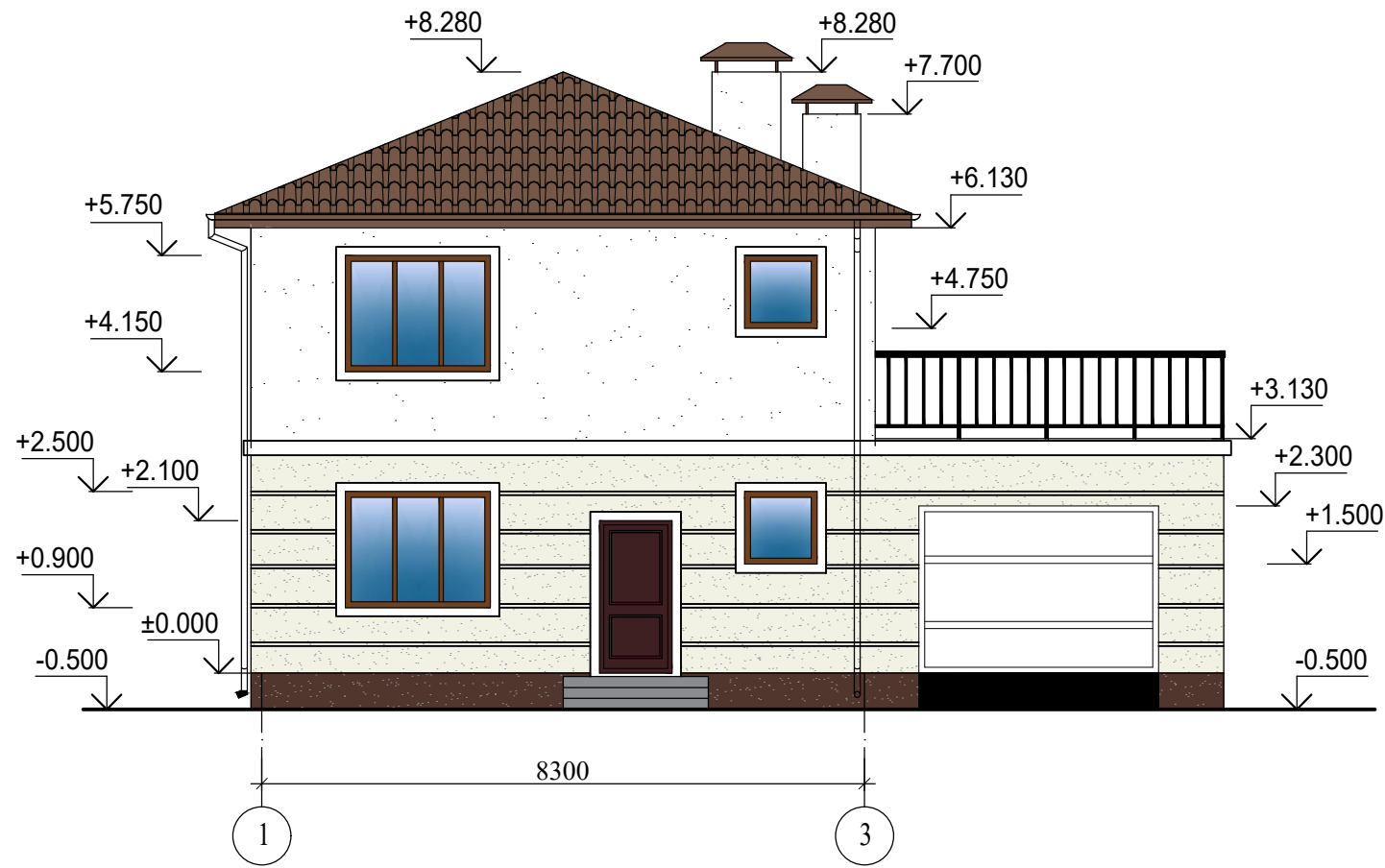


1. Данный лист смотреть совместно с л.7,8,10,11

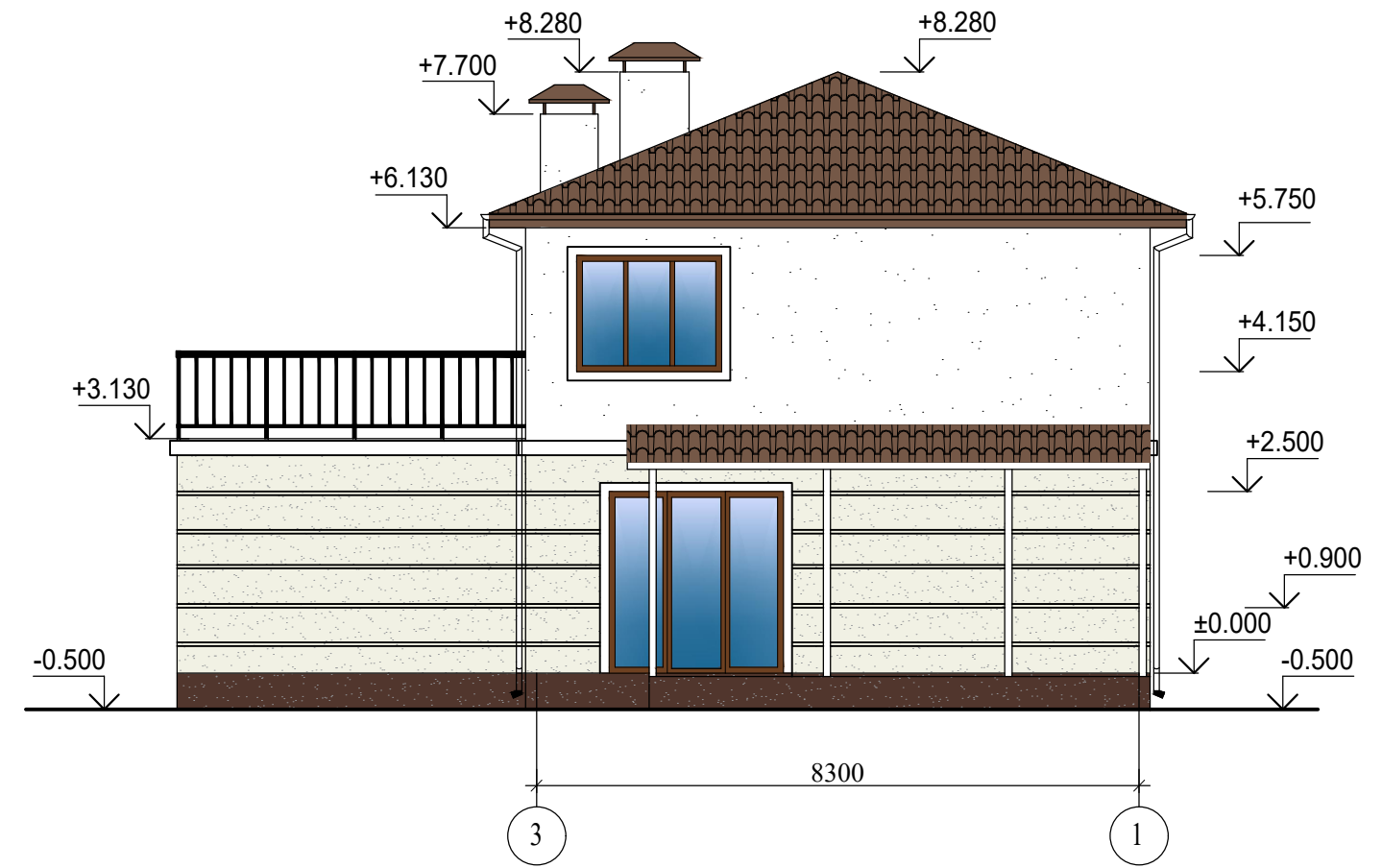
Инов. N подл.	Подпись	Дата	Взам. инв. N

2112/2020 - АС						
Строительство жилого дома по адресу: г. Севастополь, Нахимовский р-н, пгт. Кача, ул. Авиаторов						
Изм.	Кол.	Лист	№ изм.	Подпись	Дата	
Разраб.	Гранский				01.21	
Провер.						
Н.контр						
План кровли. Разрез 1 - 1				Стадия	Лист	Листов
				П	9	
				ИП С.В. Гранский		

Фасад 1 - 3



Фасад 3 - 1

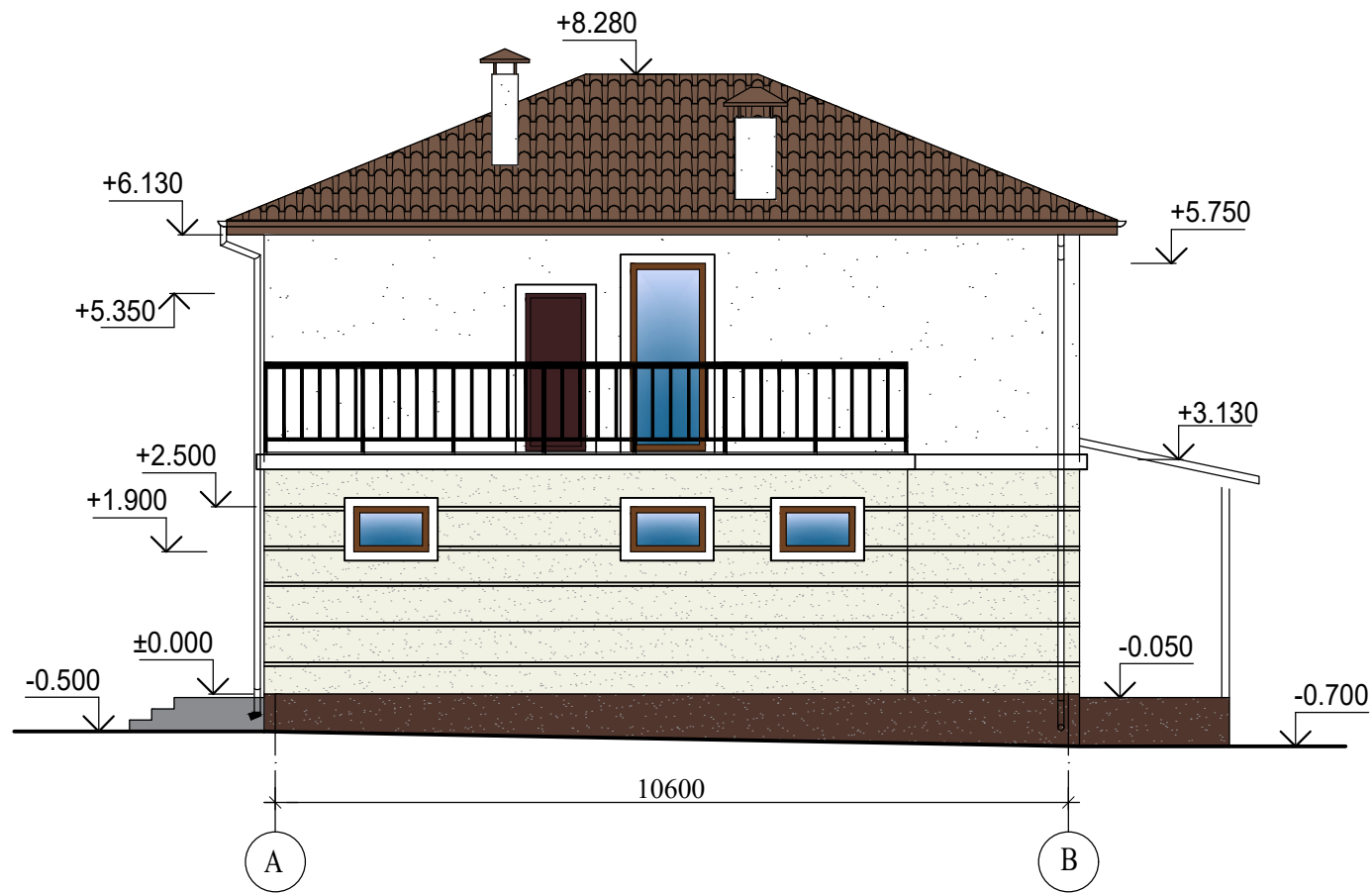


1. Данный лист смотреть совместно с л.7,8,9,11

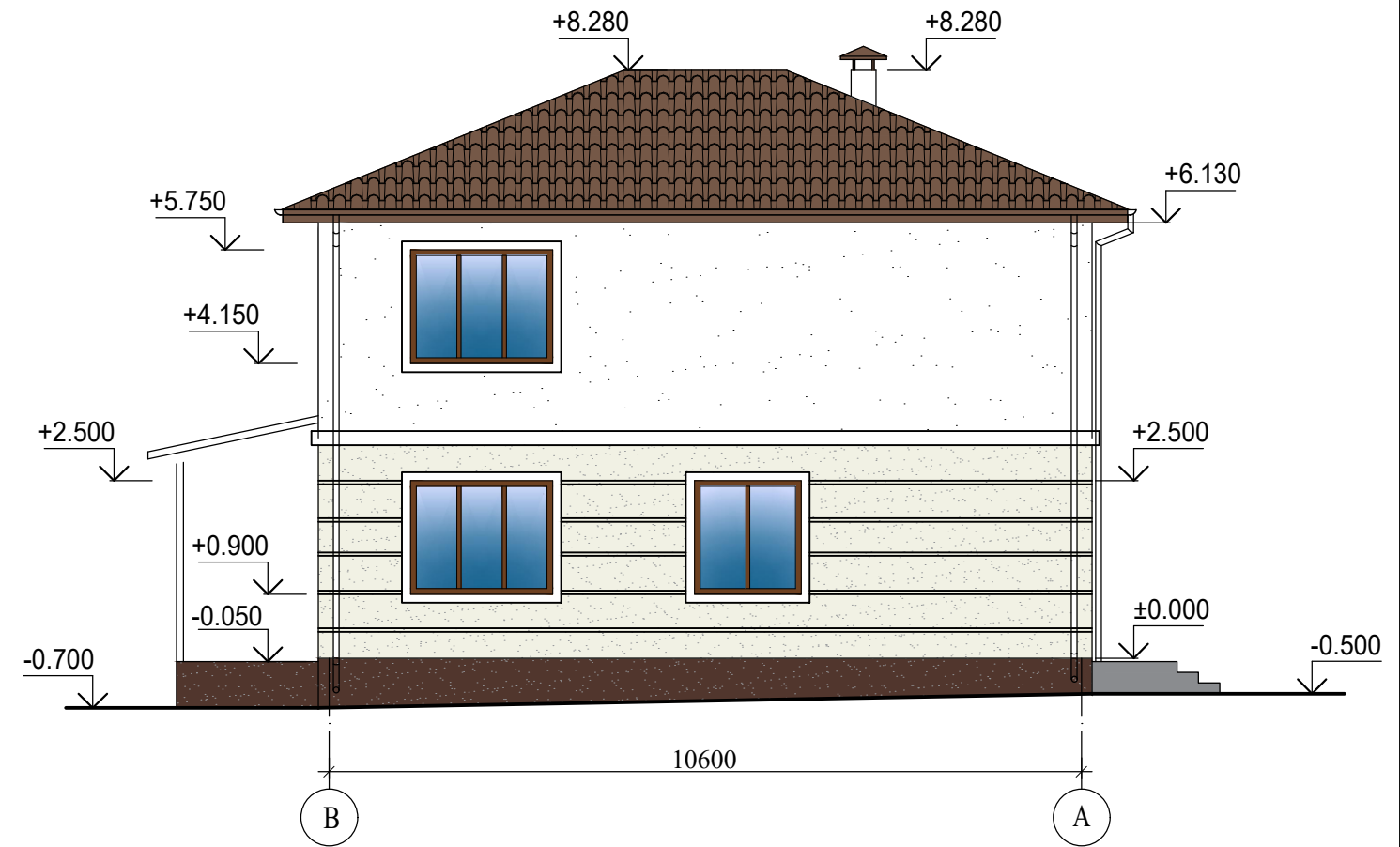
Ивв N подл.	Подпись	Дата	Взам. инв. N

2112/2020 - АС					
Строительство жилого дома по адресу: г. Севастополь, Нахимовский р-н, пгт. Кача, ул. Авиаторов					
Изм.	Кол.у.	Лист	№ изм.	Подпись	Дата
Разраб.	Гранский				01.21
Жилой дом				Стадия	Лист
Фасад 1 - 3 Фасад 3 - 1				П	10
				Листов	
				ИП С.В. Гранский	

Фасад А - В



Фасад В - А



1. Данный лист смотреть совместно с л.7,8,9,10

Инд. N подл.	Подпись	Дата	Взам. инв. N

2112/2020 - АС					
Строительство жилого дома по адресу: г. Севастополь, Нахимовский р-н, пгт. Кача, ул. Авиаторов					
Изм.	Кол.у.	Лист	№ изм.	Подпись	Дата
Разраб.	Гранский				01.21
Жилой дом				Стадия	Лист
Фасад А - В Фасад В - А				П	11
				Листов	
				ИП С.В. Гранский	