

ООО "Загородный дом"

ПРОЕКТ



0306/2019 - АС

Строительство жилого дома по адресу:  
г.Севастополь , Ленинский р-н, СТ "Гидрограф", уч.32

2019г.



Ивв N подл.	Подпись	Дата	Взам. инв. N

						0306/2019 - АС			
						Строительство жилого дома по адресу: г.Севастополь , Ленинский р-н, СТ "Гидрограф", уч.32			
Изм.	К.уч.	Лист	Ндок.	Подпись	Дата	Жилой дом	Стадия	Лист	Листов
							П	4	
Разработал	Гранский				04.19	Аксонометрия	ООО"Загородный дом"		



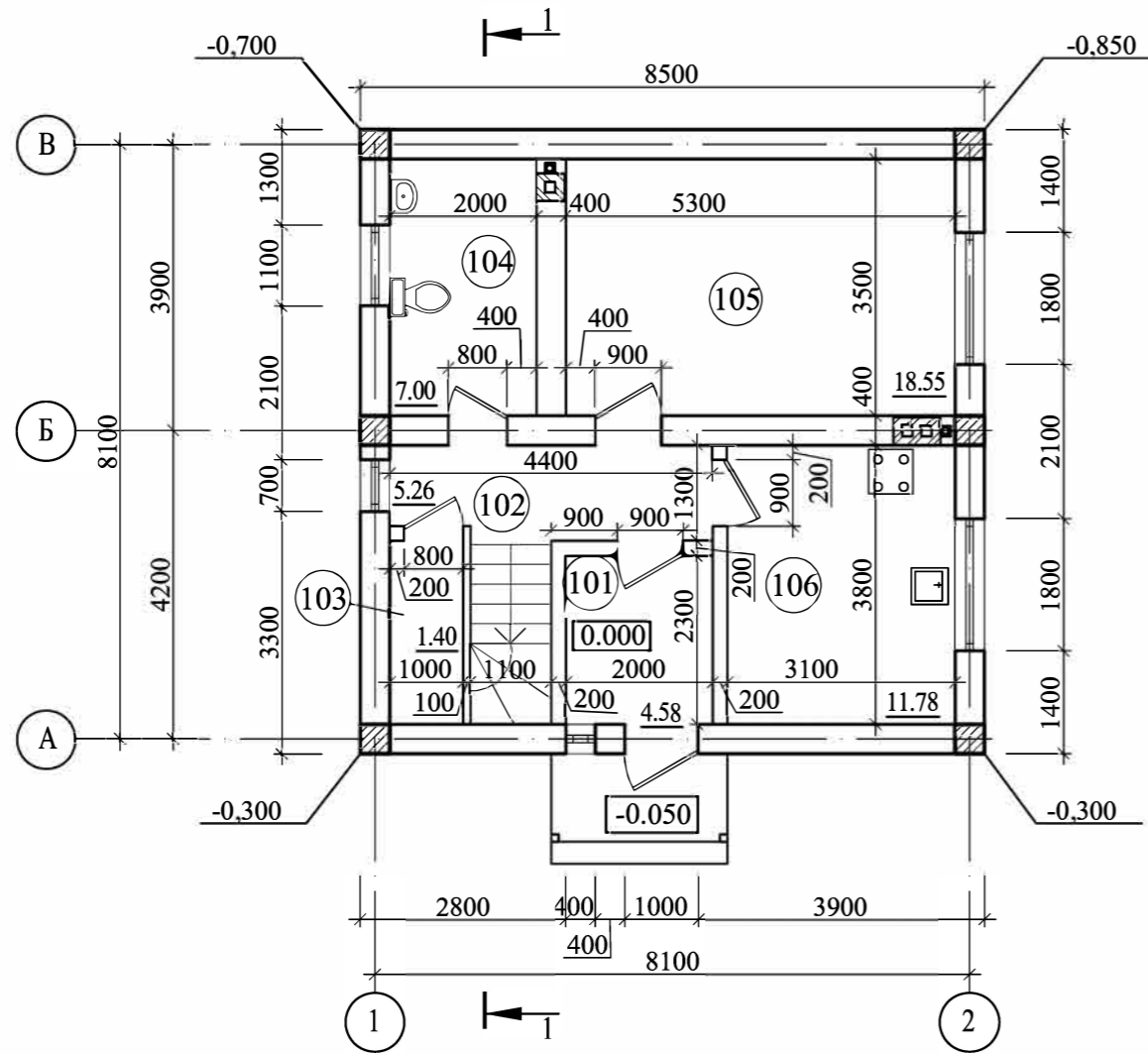
						0306/2019 - АС			
						Строительство жилого дома по адресу: г.Севастополь , Ленинский р-н, СТ "Гидрограф", уч.32			
Изм.	К.уч.	Лист	Ндок.	Подпись	Дата	Жилой дом	Стадия	Лист	Листов
							П	4.1	
						Аксонометрия	ООО"Загородный дом"		



Ивв N подл. Подпись Дата Взам. инв. N

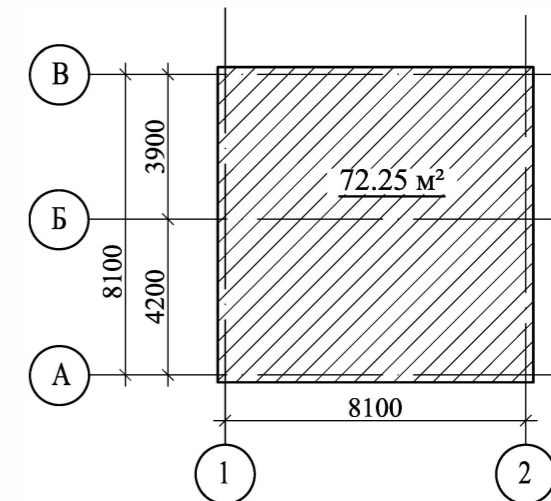
						0306/2019 - АС			
						Строительство жилого дома по адресу: г.Севастополь , Ленинский р-н, СТ "Гидрограф", уч.32			
Изм.	К.уч.	Лист	Ндок.	Подпись	Дата	Жилой дом	Стадия	Лист	Листов
							П	4.2	
Разработал	Гранский				04.19	Аксонометрия	ООО"Загородный дом"		

План первого этажа на отм. 0.000



Экспликация помещений

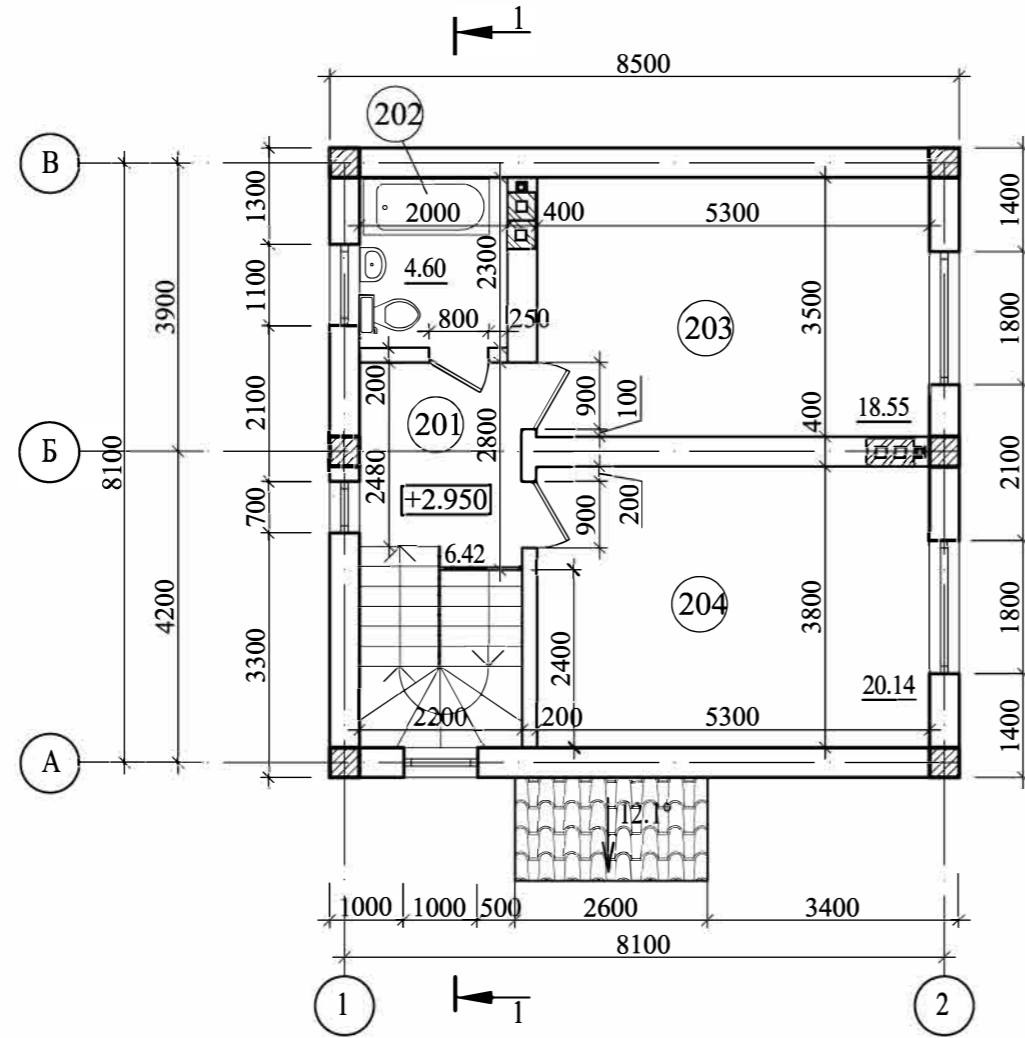
№ п/п	Наименование	Площадь, м <sup>2</sup>
101	Тамбур	4.58
102	Корридор	5.26
103	Гардеробная	1.40
104	С/у	7.00
105	Гостинная	18.55
106	Кухня	11.78
Сумма площадей		48.57



Инов. N подл.	Подпись	Дата	Взам. инв. N

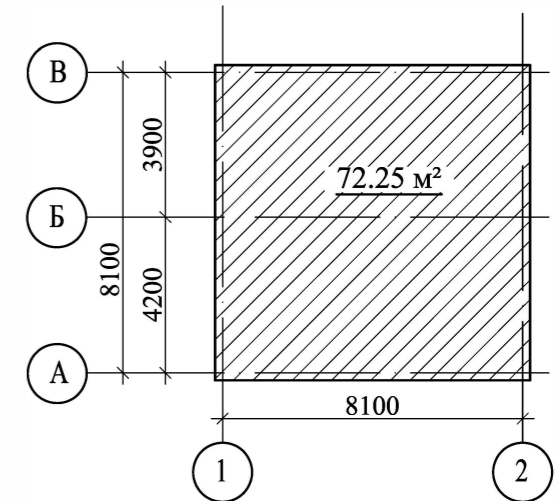
						0306/2019 - АС			
						Строительство жилого дома по адресу: г.Севастополь, Ленинский р-н, СТ "Гидрограф", уч.32			
Изм.	К.уч.	Лист	Ндоку.	Подпись	Дата	Жилой дом	Стадия	Лист	Листов
							П	5	
Разработал	Гранский				04.19	План первого этажа на отм. 0.000	ООО "Загородный дом"		

План второго этажа на отм. +2.950



Экспликация помещений

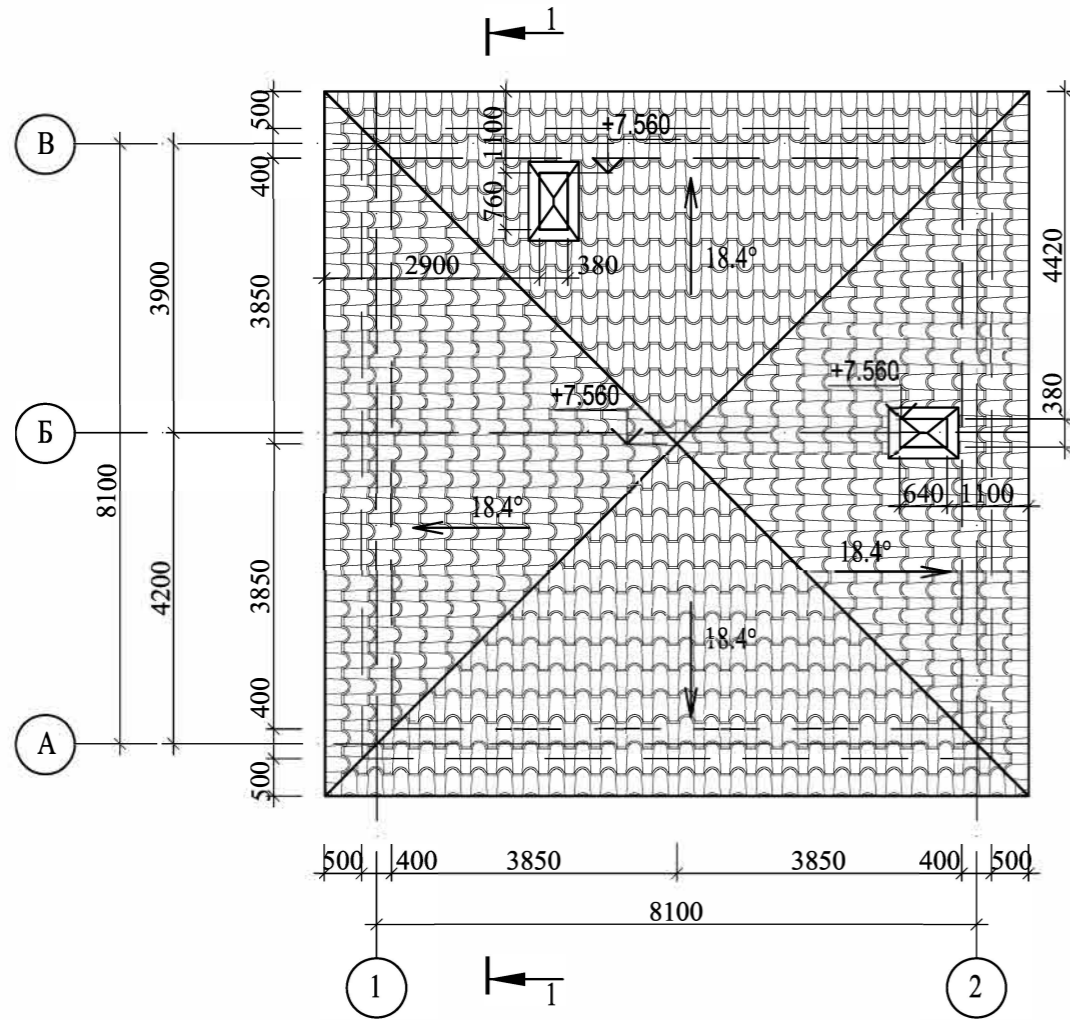
№ п/п	Наименование	Площадь, м <sup>2</sup>
201	Корридор	6.42
202	С/у	4.60
203	Спальня	18.55
204	Спальня	20.14
Сумма площадей		49.71



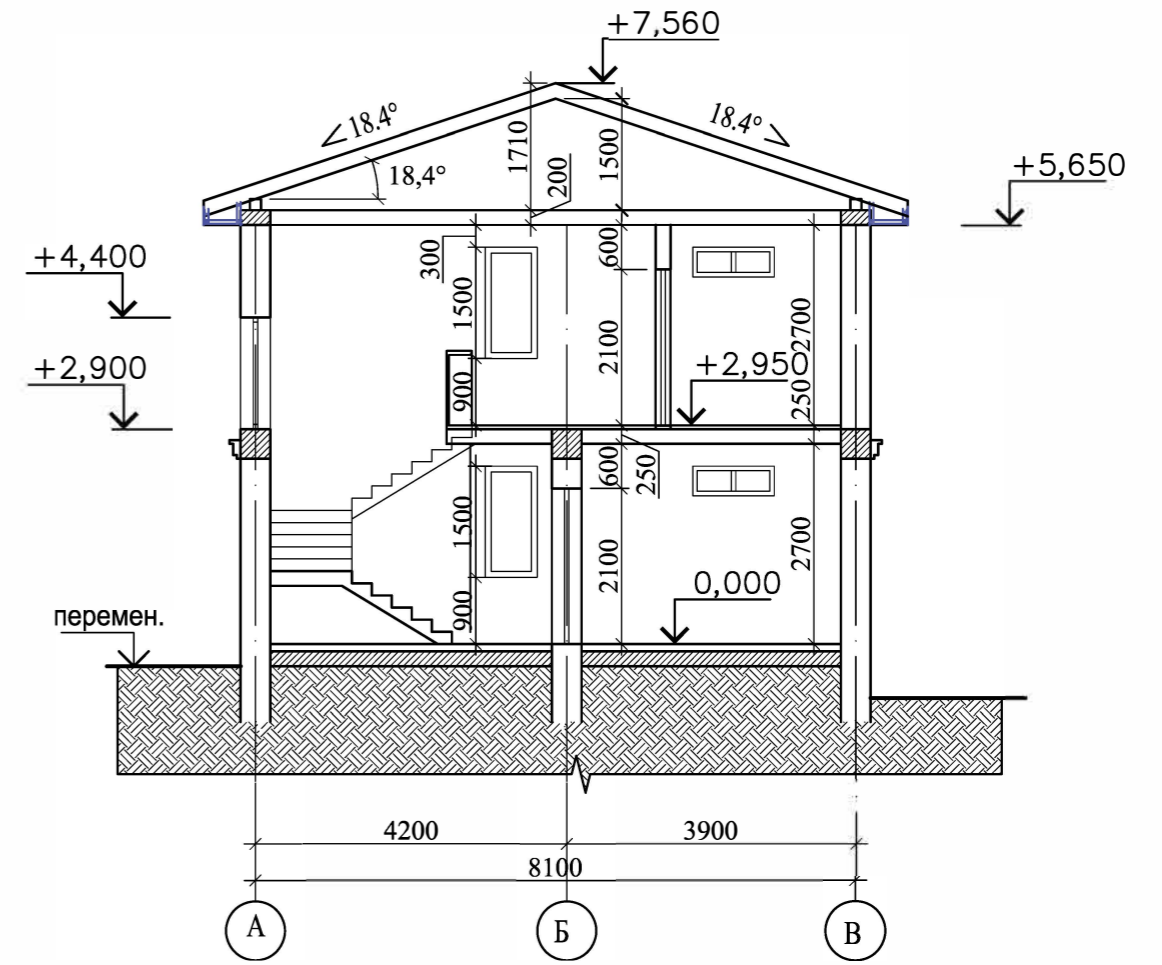
Ивв N подл.	Подпись	Дата	Взам. инв. N

0306/2019 - АС					
Строительство жилого дома по адресу: г.Севастополь, Ленинский р-н, СТ "Гидрограф", уч.32					
Изм.	К.уч.	Лист	Ндоп.	Подпись	Дата
Жилой дом				Стадия	Лист
				П	6
Разработал Гранский				Дата	04.19
План второго этажа на отм. +2.950				ООО "Загородный дом"	

План кровли



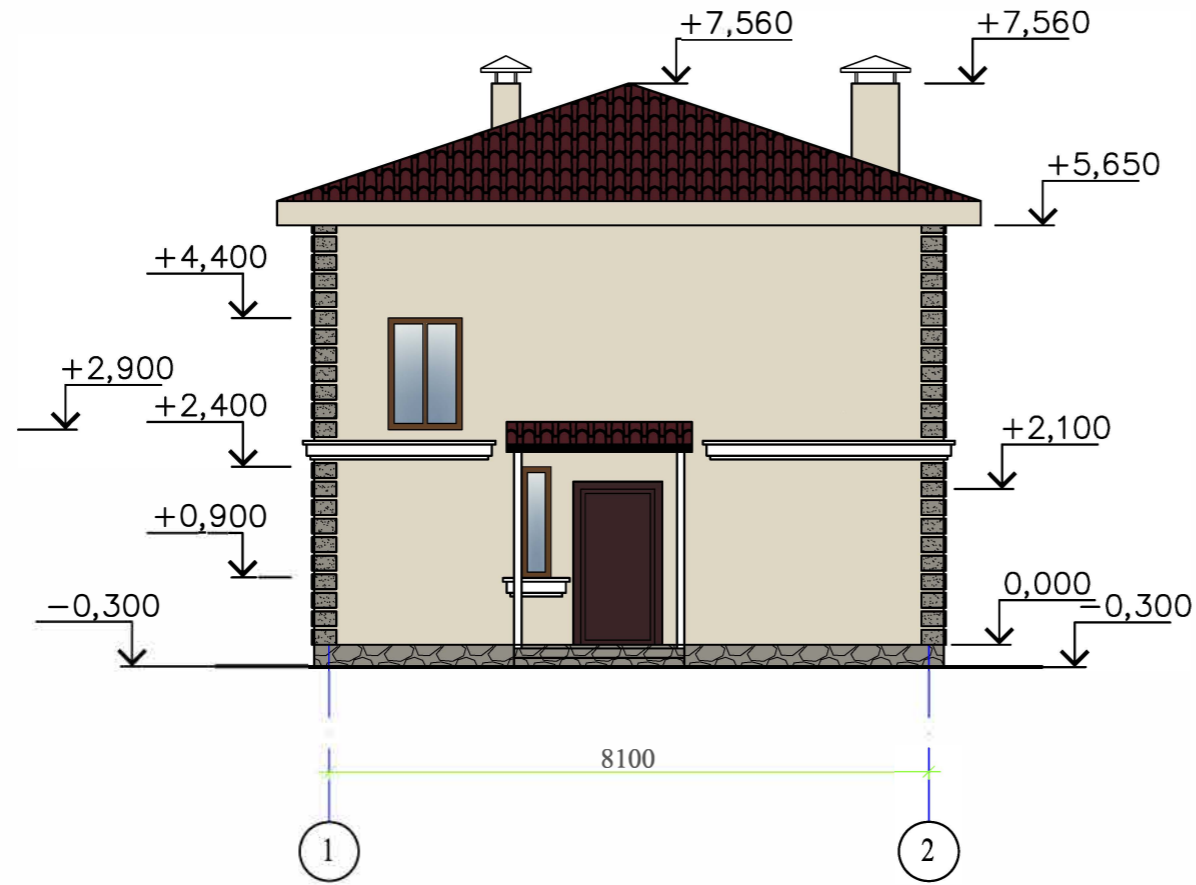
Разрез 1 - 1



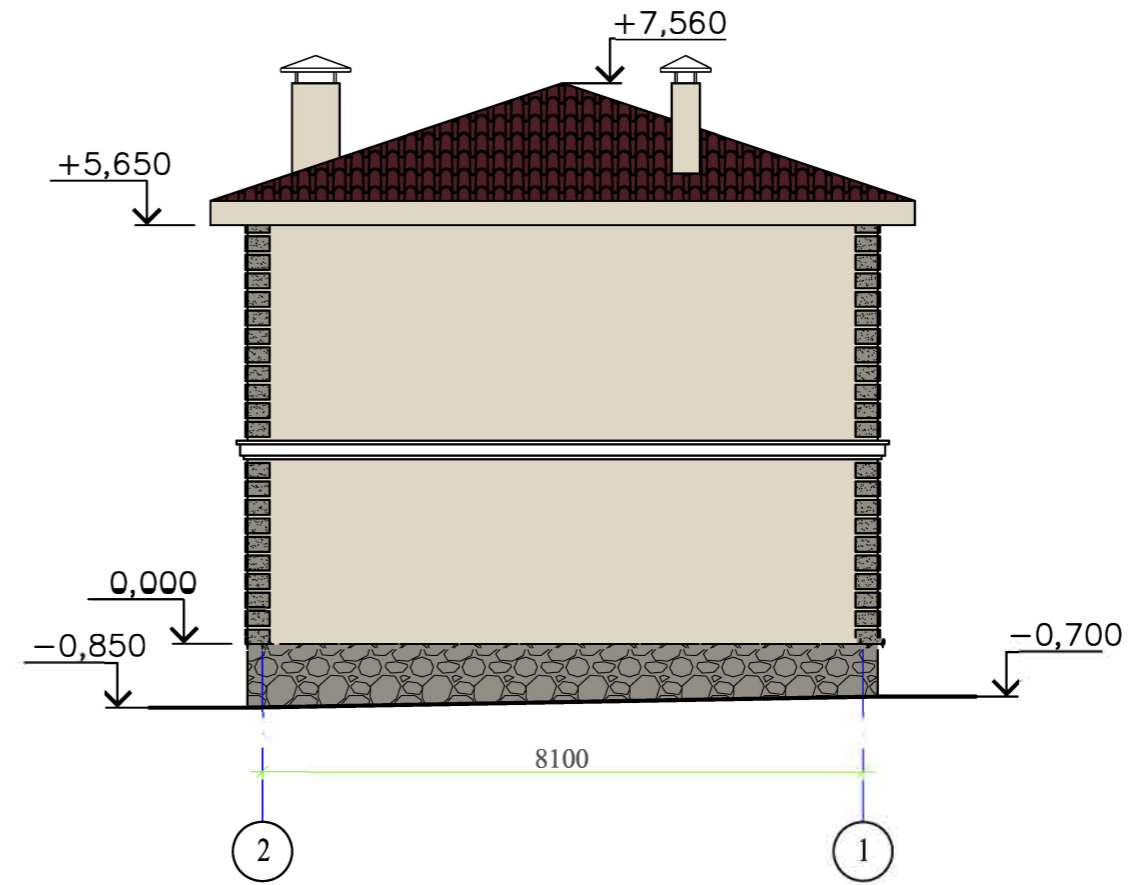
Инва N подл.	Подпись	Дата	Взам. инв. N

0306/2019 - АС					
Строительство жилого дома по адресу: г. Севастополь, Ленинский р-н, СТ "Гидрограф", уч.32					
Изм.	К.уч.	Лист	Ндок.	Подпись	Дата
Жилой дом				Стадия	Лист
				П	7
План кровли. Разрез 1 - 1				ООО "Загородный дом"	

Фасад 1 - 2



Фасад 2 - 1

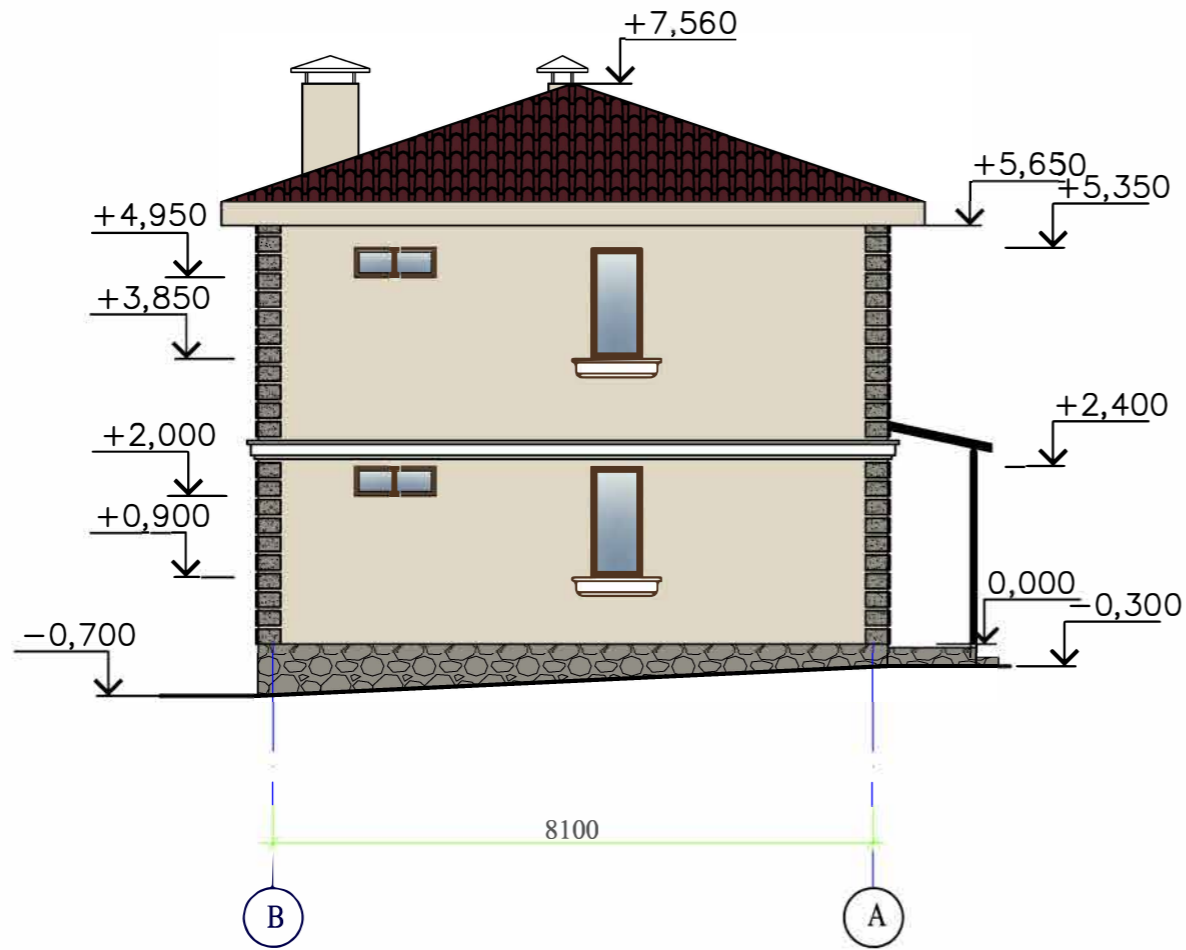


Ивв N подл.	Подпись	Дата	Взам. инв. N

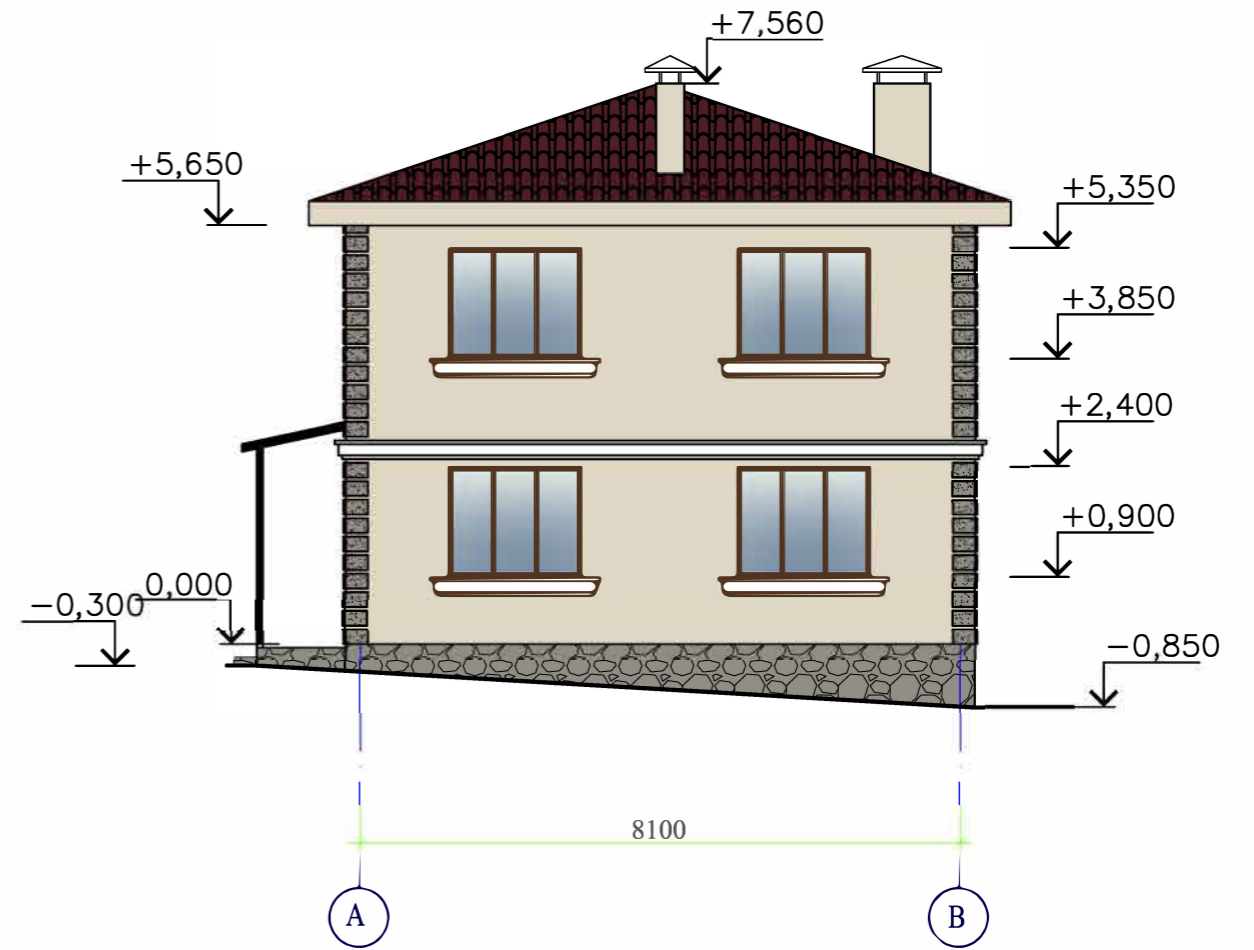
0306/2019 - АС					
Строительство жилого дома по адресу: г. Севастополь, Ленинский р-н, СТ "Гидрограф", уч.32					
Изм.	К.уч.	Лист	Ндоп.	Подпись	Дата
Жилой дом				Стадия	Лист
Фасад 1 - 2. Фасад 2 - 1				П	8
				ООО "Загородный дом"	



Фасад В - А



Фасад А - В



Инов. N подл.	Подпись	Дата	Взам. инв. N

0306/2019 - АС					
Строительство жилого дома по адресу: г. Севастополь, Ленинский р-н, СТ "Гидрограф", уч.32					
Изм.	К.уч.	Лист	Ндоку.	Подпись	Дата
Жилой дом				Стадия	Лист
				П	9
Фасад В - А. Фасад А - В				ООО "Загородный дом"	