

ООО "Загородный дом"

ПРОЕКТ

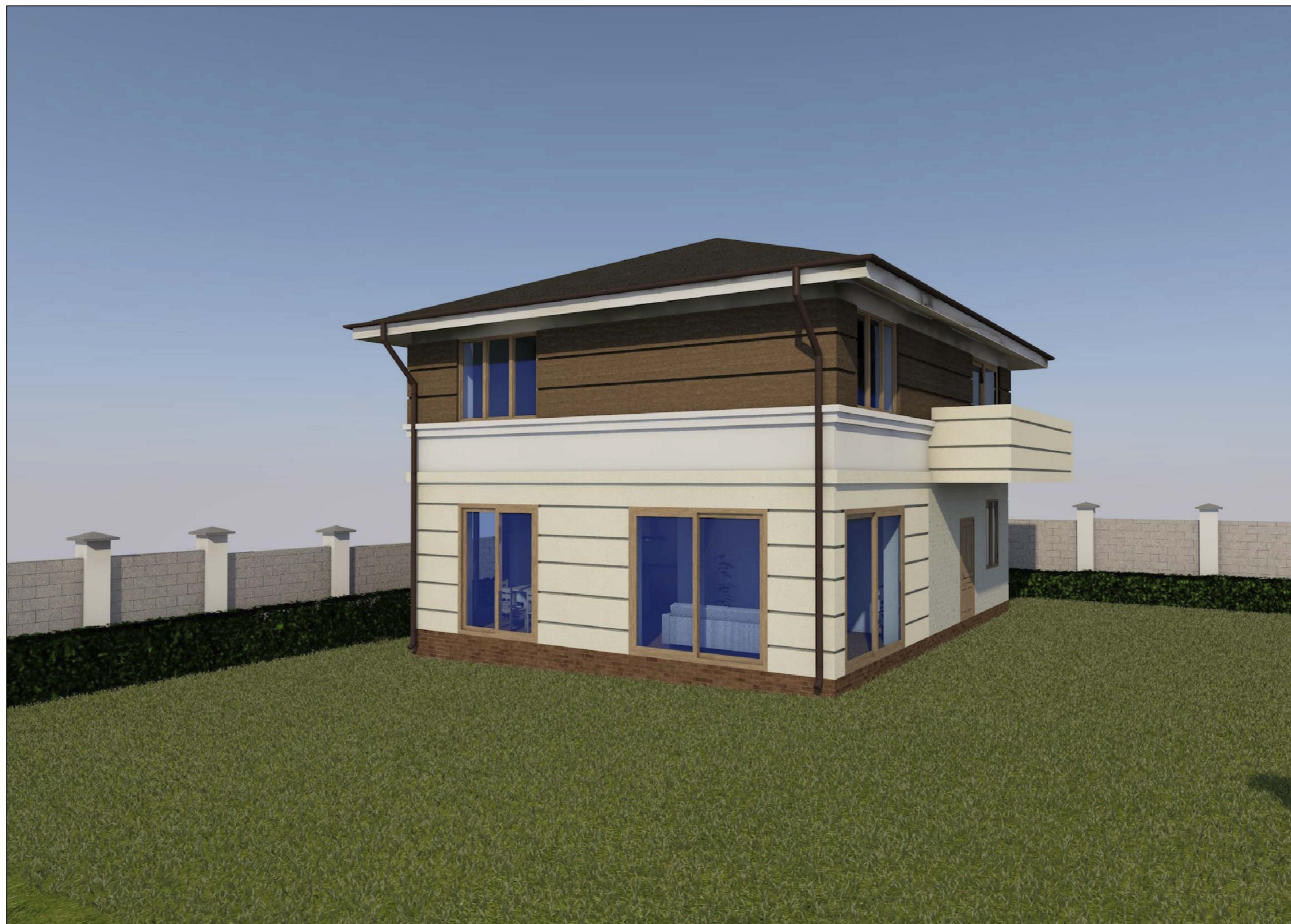


0905/2018 - АС

Строительство жилого дома по адресу:  
г.Севастополь , ул.Сосновая , 39

2018г.





Инов. N подл.	Подпись	Дата	Взам. инв. N

						0905/2018 - АС				
						Строительство жилого дома по адресу: г. Севастополь, ул. Сосновая, 39				
						Жилой дом		Стадия	Лист	Листов
						П		4		
						Аксонометрия		ООО "Загородный дом"		
Изм.	К.уч.	Лист	Ндок.	Подпись	Дата					
Разработал	Гранский				10.18					





						0905/2018 - АС			
						Строительство жилого дома по адресу: г.Севастополь , ул.Сосновая , 39			
Изм.	К.уч.	Лист	Ндок.	Подпись	Дата	Жилой дом	Стадия	Лист	Листов
							П	4.1	
						Аксонометрия	ООО"Загородный дом"		

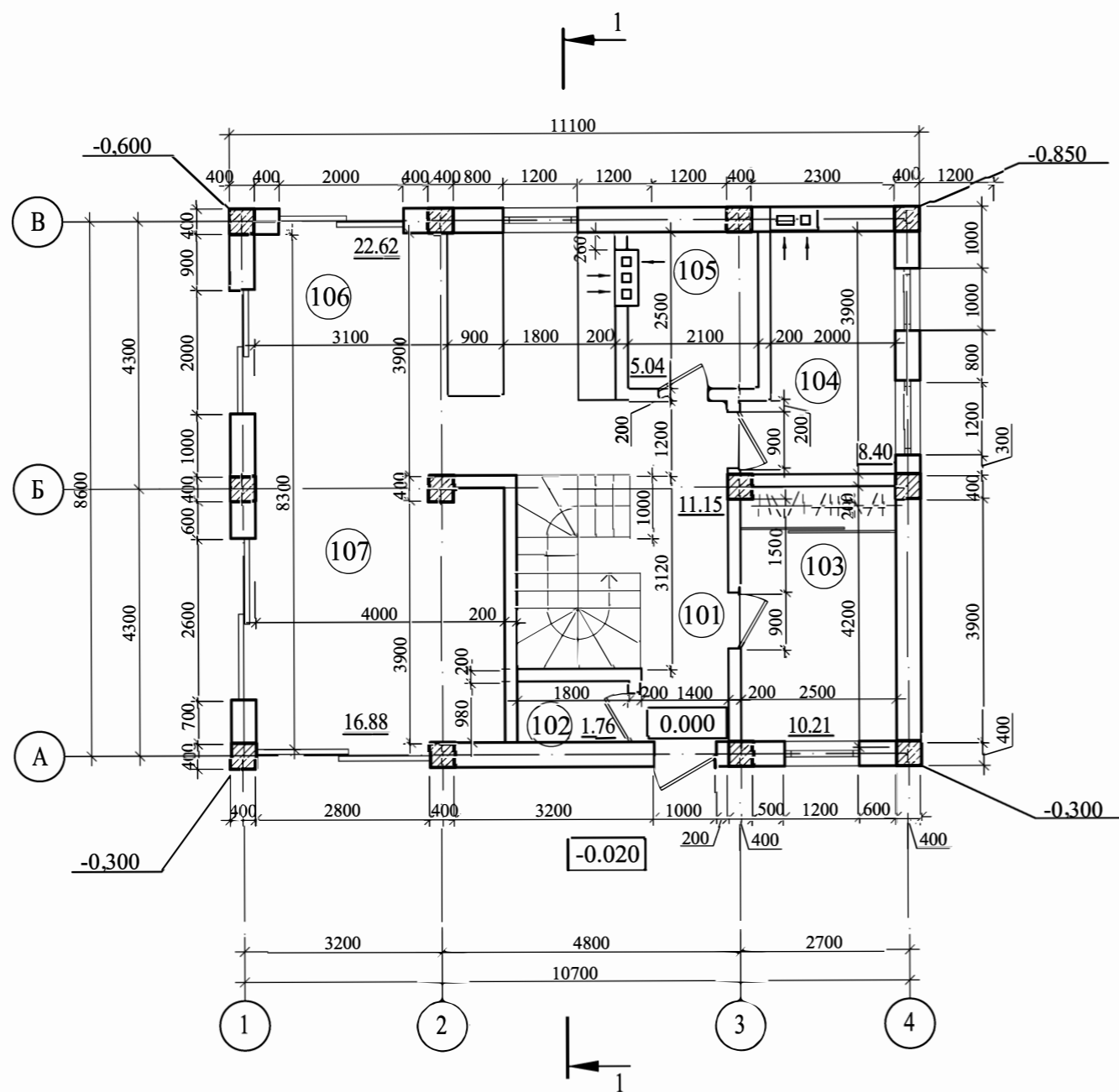




Ивв N подл. Подпись Дата Взам. инв. N

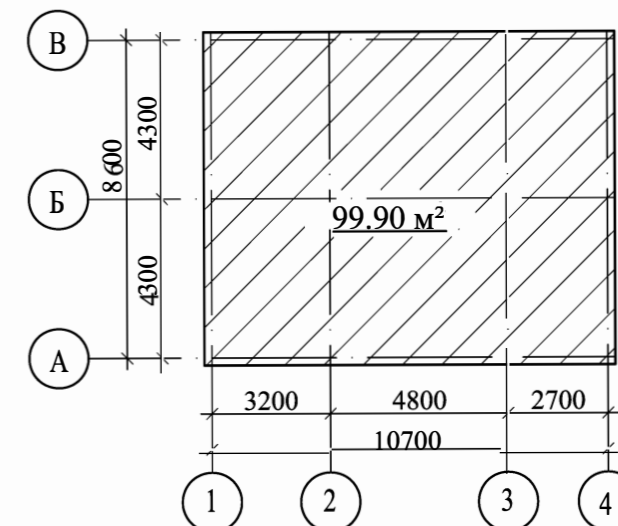
						0905/2018 - АС			
						Строительство жилого дома по адресу: г.Севастополь , ул.Сосновая , 39			
Изм.	К.уч.	Лист	Ндок.	Подпись	Дата	Жилой дом	Стадия	Лист	Листов
							П	4.2	
Разработал	Гранский				10.18	Аксонометрия	ООО"Загородный дом"		

План первого этажа на отм. 0.000



Экспликация помещений

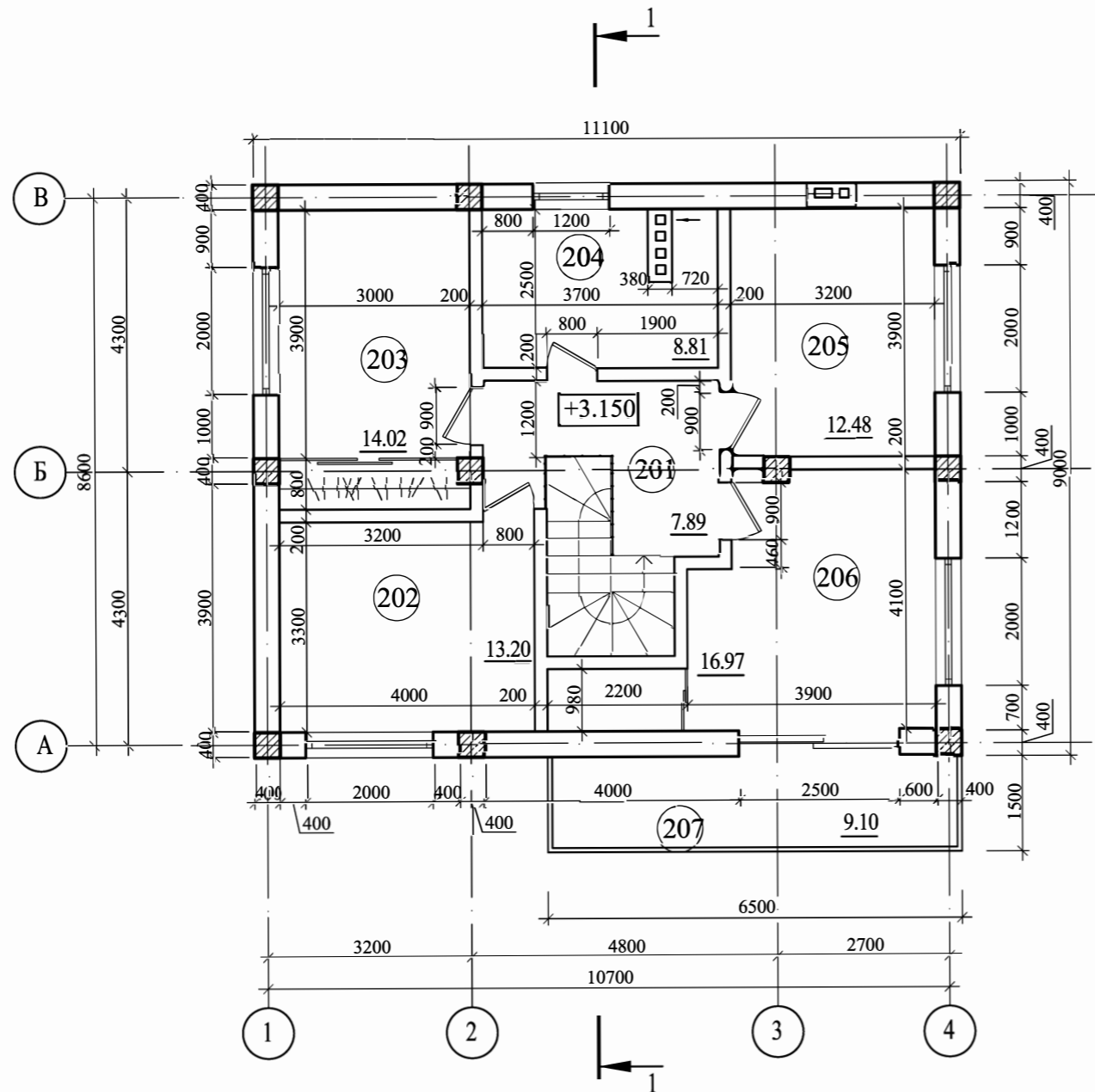
№ п/п	Наименование	Площадь, м <sup>2</sup>
101	Корридор	11.15
102	Гардеробная	1.76
103	Спальня	10.21
104	Котельная	8.40
105	С/у	5.04
106	Кухня-столовая	22.62
107	Гостинная	16.88
	Сумма площадей	76.06



Иув N подл.	Подпись	Дата	Взам. инв. N

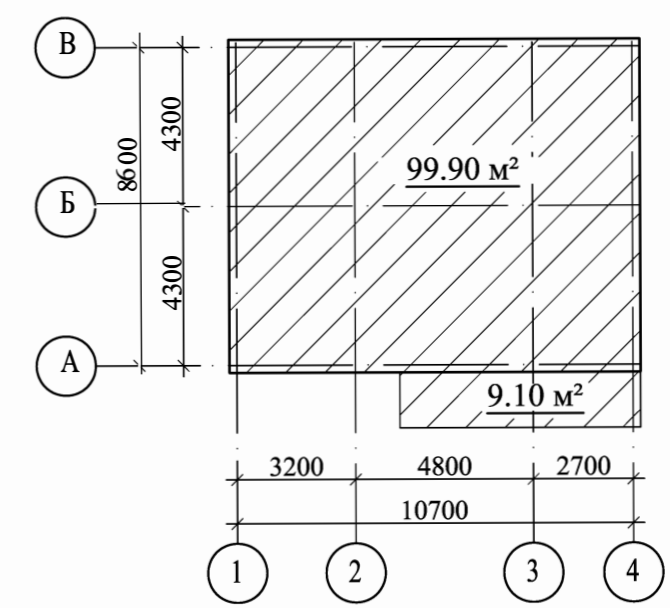
						0905/2018 - АС			
						Строительство жилого дома по адресу: г.Севастополь , ул.Сосновая , 39			
Изм.	К.уч.	Лист	Ндок.	Подпись	Дата	Жилой дом	Стадия	Лист	Листов
							П	5	
Разработал	Гусеница				10.18	План первого этажа на отм. 0.000	ООО"Загородный дом"		

План второго этажа на отм. +3.150



Экспликация помещений

№ п/п	Наименование	Площадь, м²
201	Корридор	7.89
202	Спальня	13.20
203	Спальня	14.02
204	С/у	8.81
205	Спальня	12.48
206	Спальня	16.97
207	Балкон	9.10
	Сумма площадей	82.47

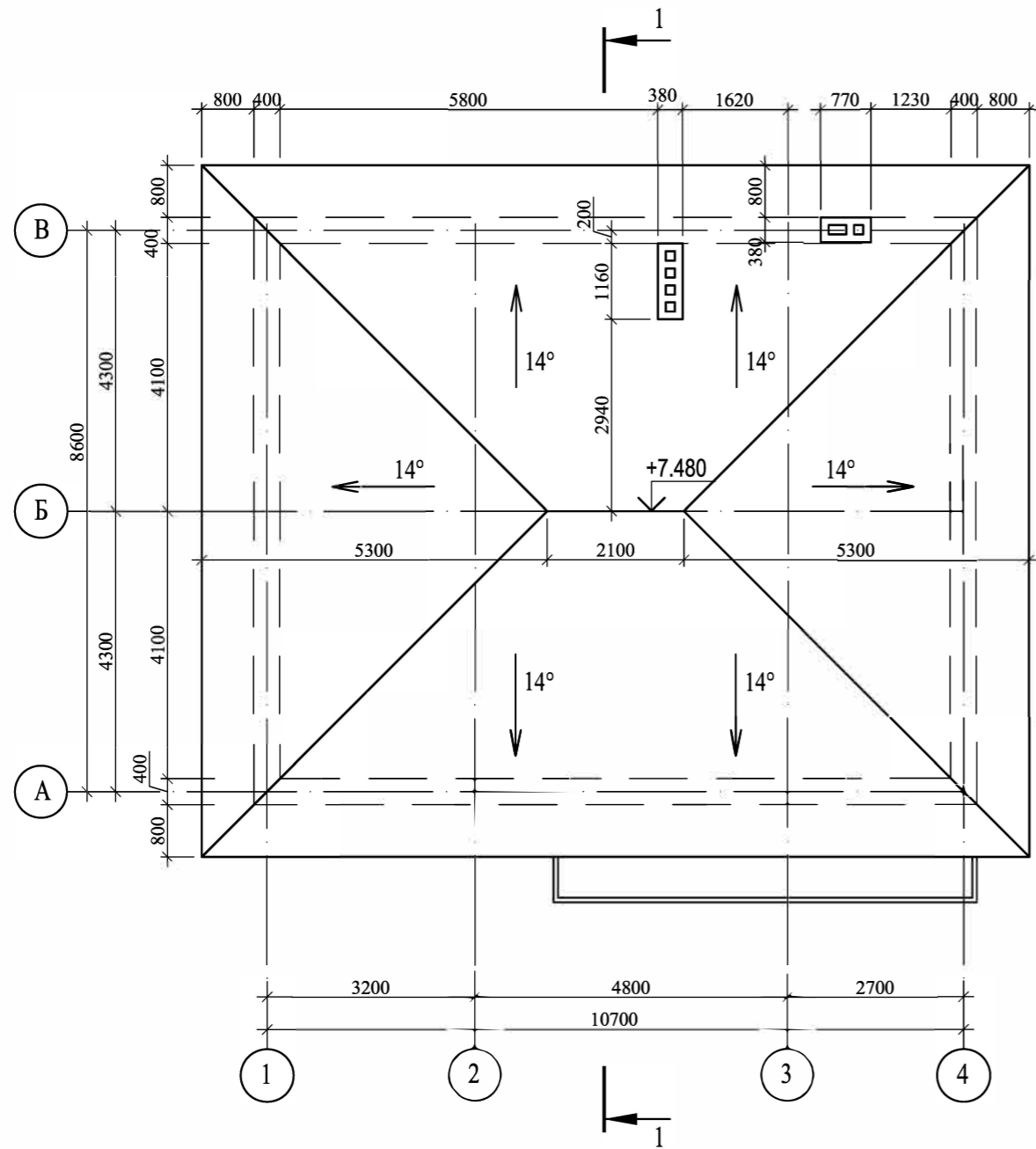


Инов. N подл.	Подпись	Дата	Взам. инв. N
---------------	---------	------	--------------

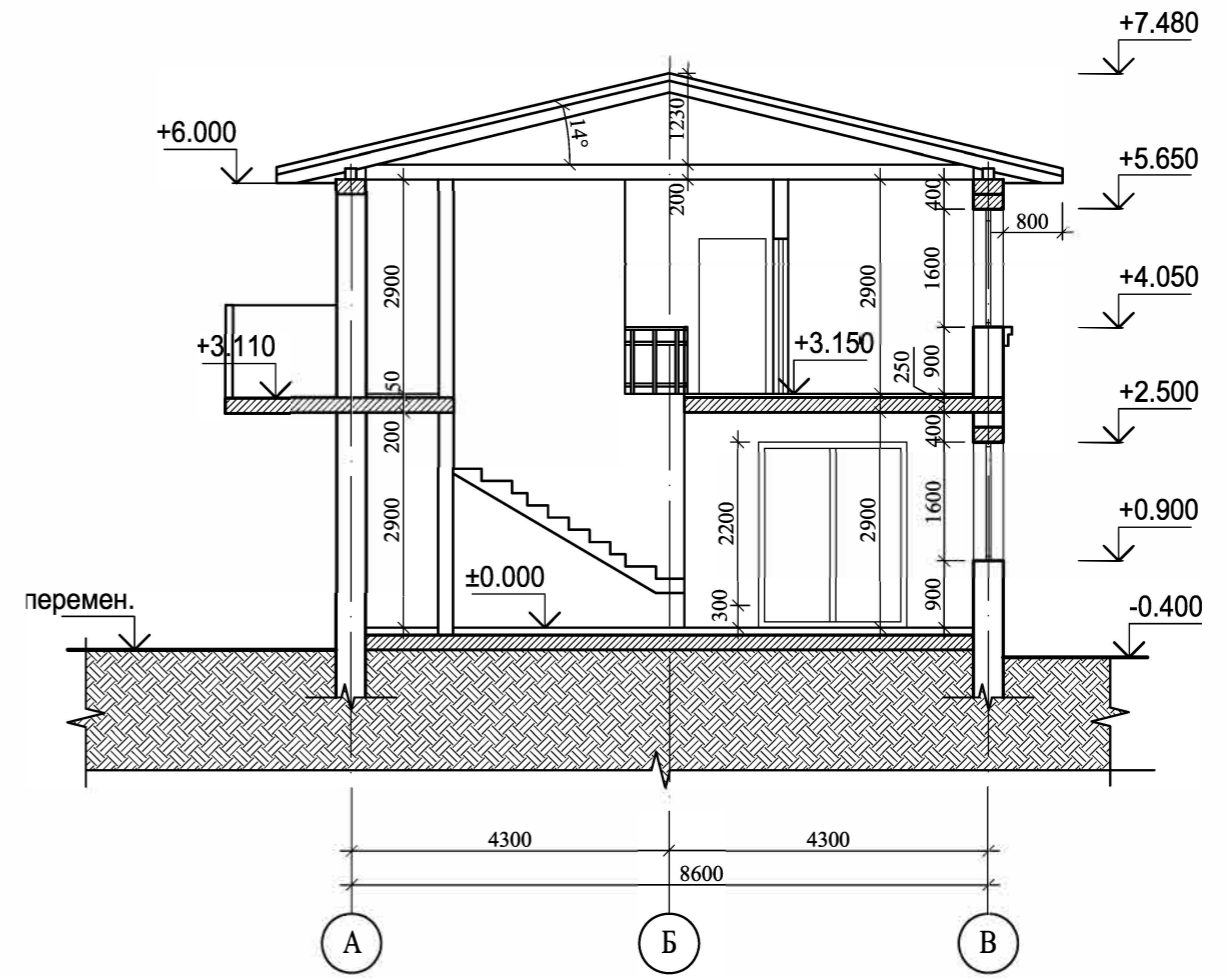
						0905/2018 - АС			
						Строительство жилого дома по адресу: г. Севастополь, ул. Сосновая, 39			
Изм.	К.уч.	Лист	Ндок.	Подпись	Дата	Жилой дом	Стадия	Лист	Листов
							П	6	
Разработал	Гранский				10.18	План второго этажа на отм.+3,150	ООО"Загородный дом"		



План кровли



Разрез 1 - 1



Инв. № подл.	Подпись	Дата	Взам. инв. №

0905/2018 - АС					
Строительство жилого дома по адресу: г. Севастополь, ул. Сосновая, 39					
Изм.	К.уч.	Лист	Ндок.	Подпись	Дата
Жилой дом				Стадия	Лист
				П	7
Разработал Гранский				10.18	
План кровли Разрез 1-1				ООО "Загородный дом"	