

ООО "Загородный дом"

ПРОЕКТ



0201/2018 - АС

Строительство жилого дома по адресу:
г.Севастополь , Нахимовский район,
пер.Генерала Мельника,12

Севастополь 2018г.



Ивв N подл.	Подпись	Дата	Взам. инв. N

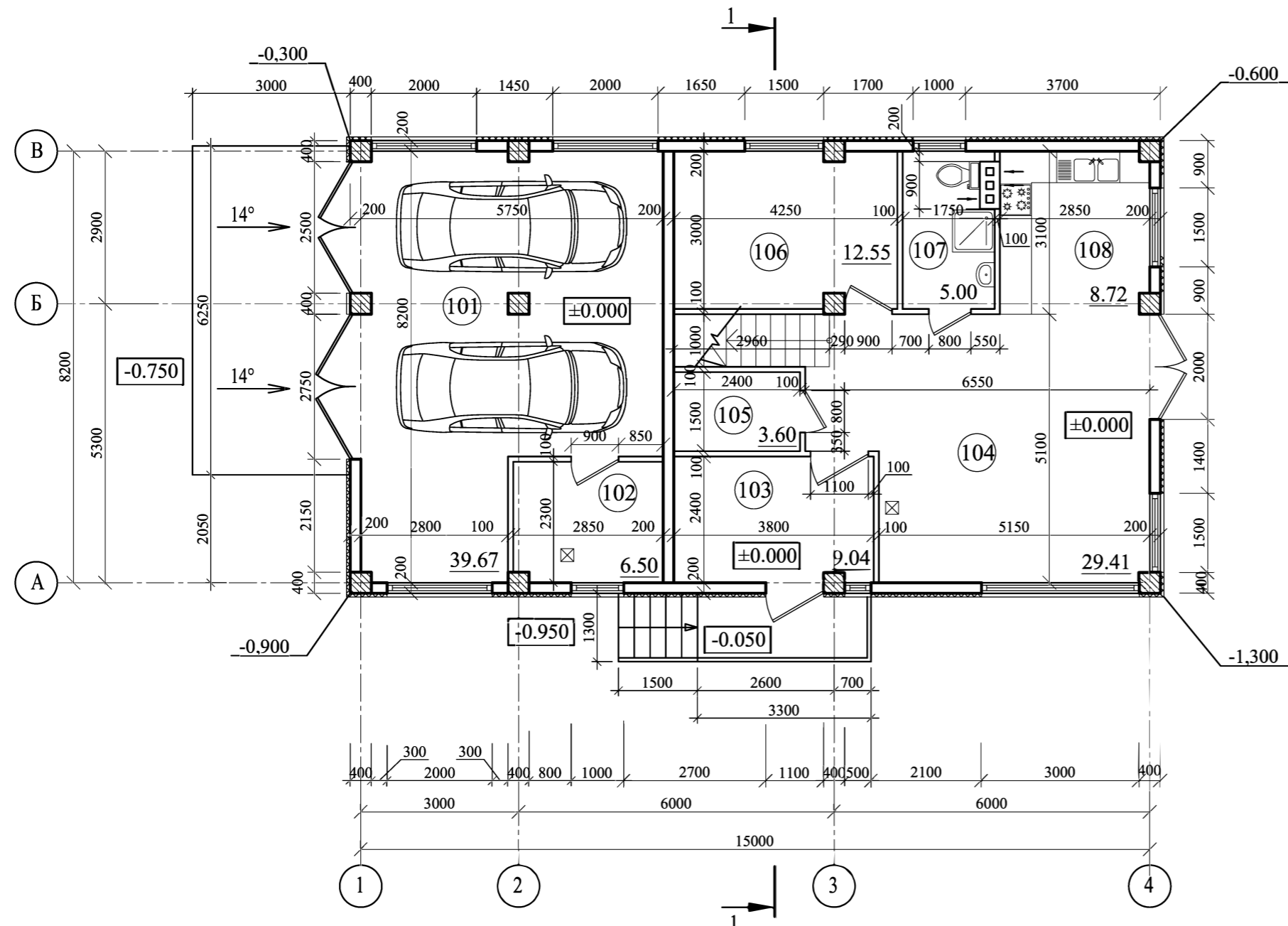
						0201/2018 - АС				
						Строительство жилого дома по адресу: г. Севастополь, Нахимовский район, пер. Генерала Мельника, 12				
						Жилой дом		Стадия	Лист	Листов
						Аксонометрия		П	4	
						Разработал Гранский				
						02.18				
						ООО "Загородный дом"				



Инов. N подл. Подпись Дата Взам. инв. N

						0201/2018 - АС				
						Строительство жилого дома по адресу: г. Севастополь, Нахимовский район, пер. Генерала Мельника, 12				
						Жилой дом		Стадия	Лист	Листов
								П	4	
						Разработал Гранский				
								02.18		
						Визуализация		ООО "Загородный дом"		

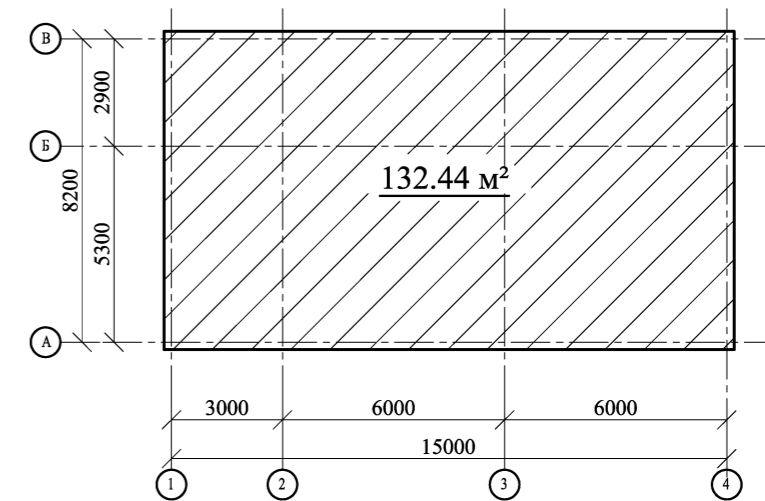
План 1-го этажа на отм. ±0.000



Экспликация помещений

№ п/п	Наименование	Площадь, м ²
101	Гараж	39.67
102	Котельная	6.50
103	Прихожая	9.04
104	Общая комната	29.41
105	Кладовая	3.60
106	Рабочий кабинет	12.55
107	Санузел	5.00
108	Кухня	8.72
Сумма площадей		114.49

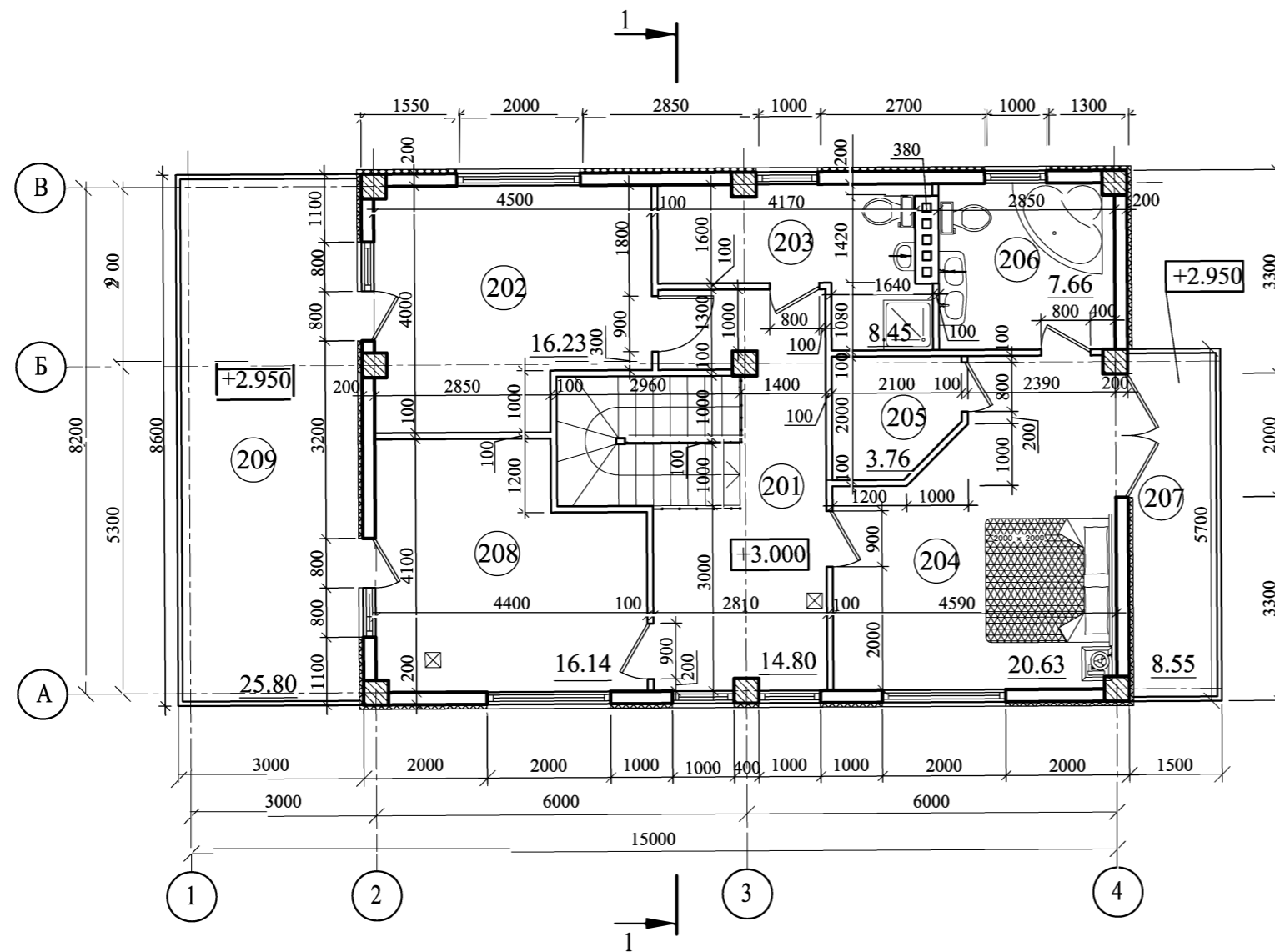
Первый этаж



Инов. N подл.	
Подпись	
Дата	
Взам. инв. N	

						0201/2018 - АС			
						Строительство жилого дома по адресу: г. Севастополь, Нахимовский район, пер. Генерала Мельника, 12			
Изм.	К.уч.	Лист	Ндок.	Подпись	Дата	Жилой дом	Стадия	Лист	Листов
							П	6	
Разработал	ранский				02.18	План 1-го этажа на отм. ±0.000	ООО "Загородный дом"		

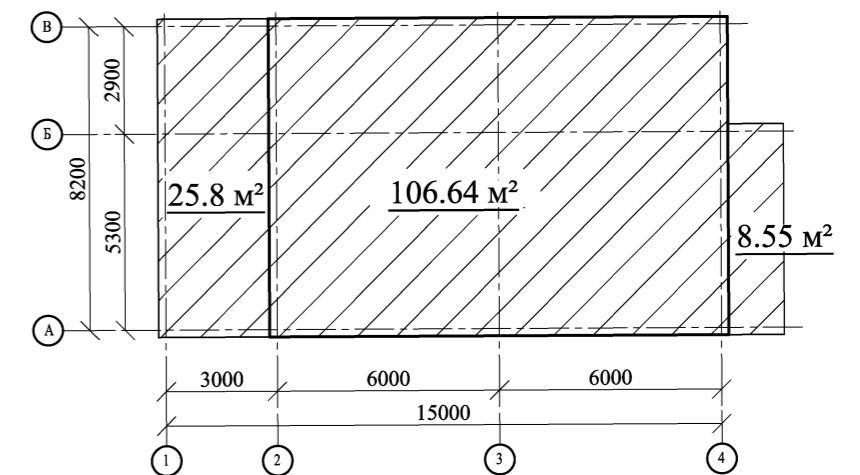
План 2-го этажа на отм. +3.000



Экспликация помещений

№ п/п	Наименование	Площадь, м²
201	Коридор	14.80
202	Спальня	16.23
203	Санузел	8.45
204	Спальня	20.63
205	Гардеробная	3.76
206	Санузел	7.66
207	Балкон	8.55
208	Спальня	16.14
209	Терраса	25.80
Сумма площадей		122.02

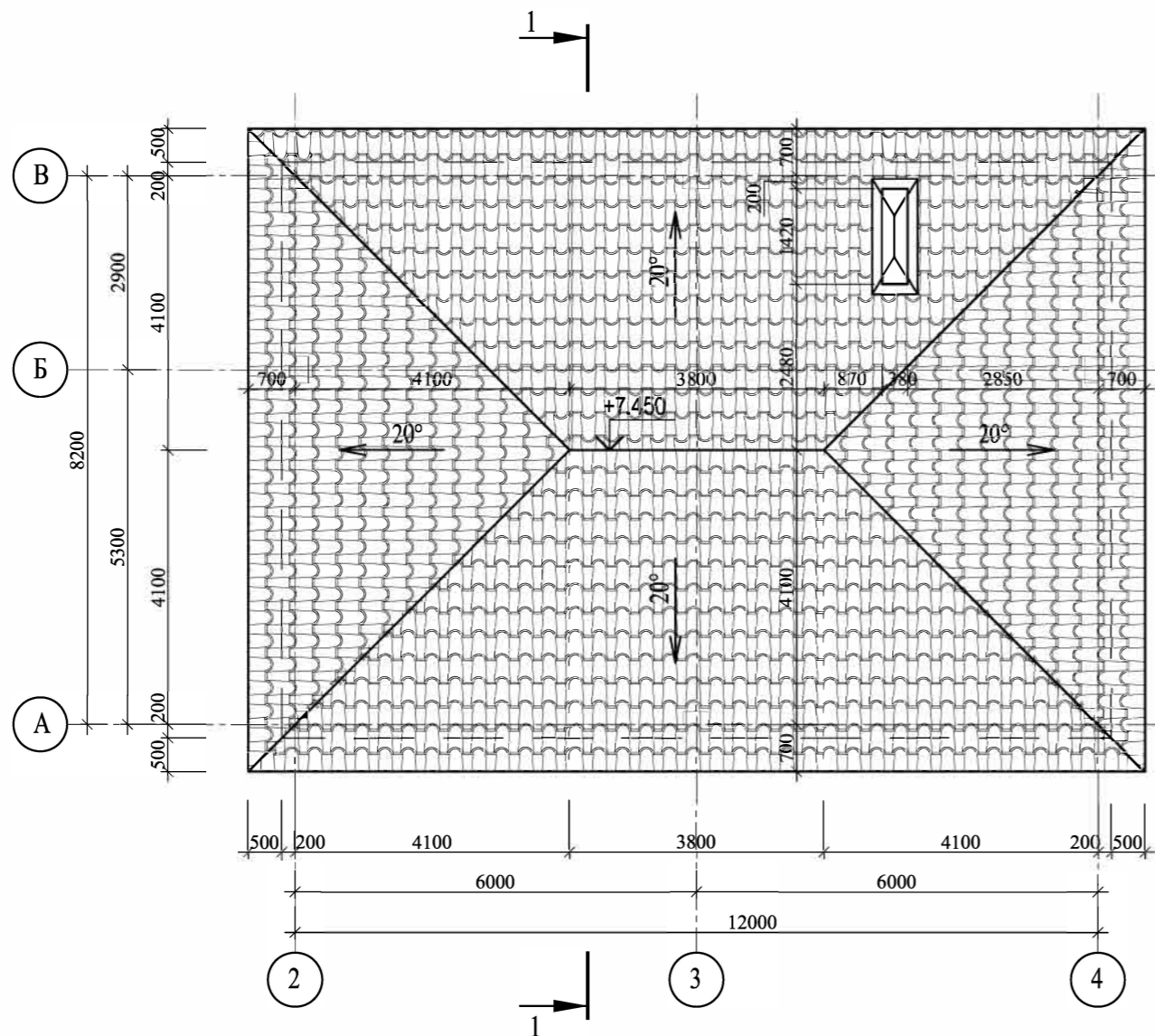
Второй этаж



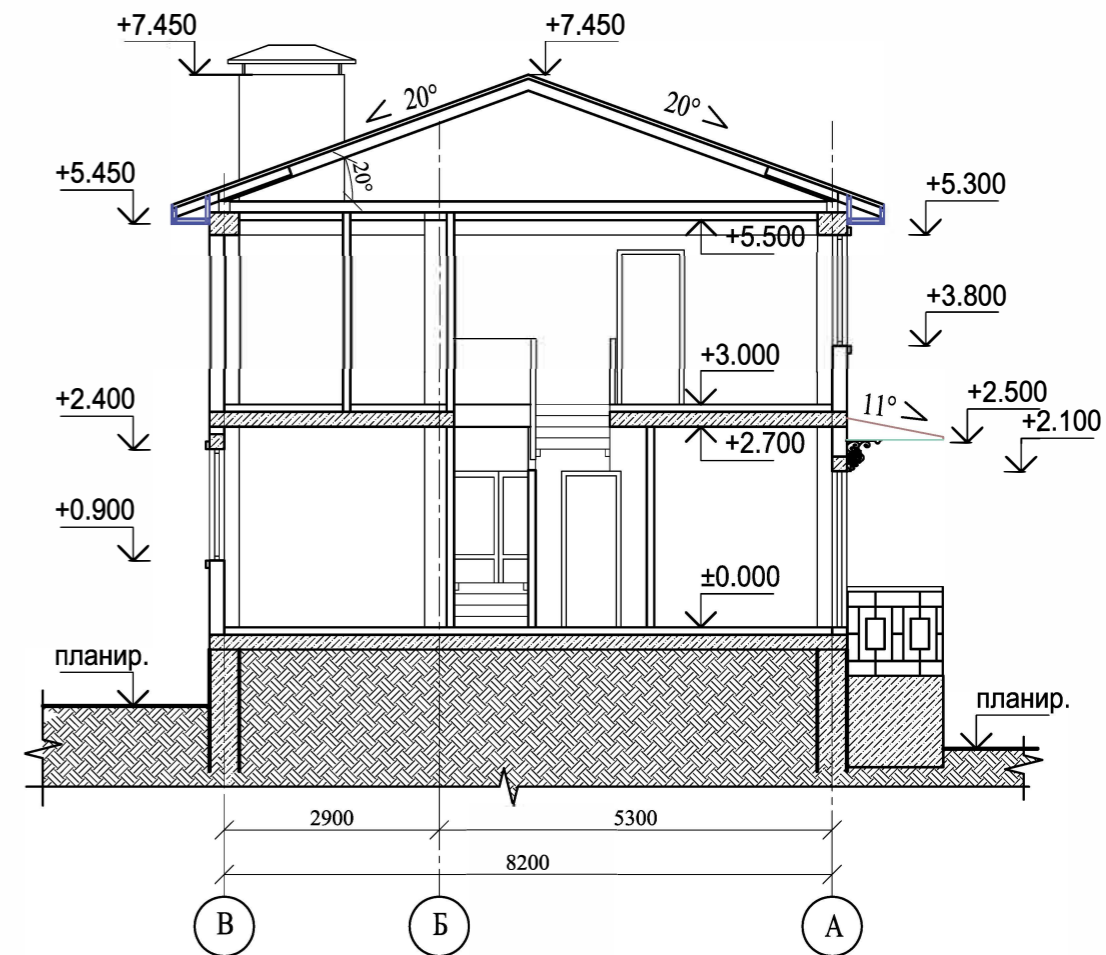
Ивв N подл.	Подпись	Дата	Взам. инв. N

0201/2018 - АС							
Строительство жилого дома по адресу: г. Севастополь, Нахимовский район, пер. Генерала Мельника, 12							
Изм.	К.уч.	Лист	Н.док.	Подпись	Дата		
Жилой дом					Стадия	Лист	Листов
					П	7	
Разработал Гранский					02.18	ООО "Загородный дом"	
План 2-го этажа на отм. +3.000							

План кровли



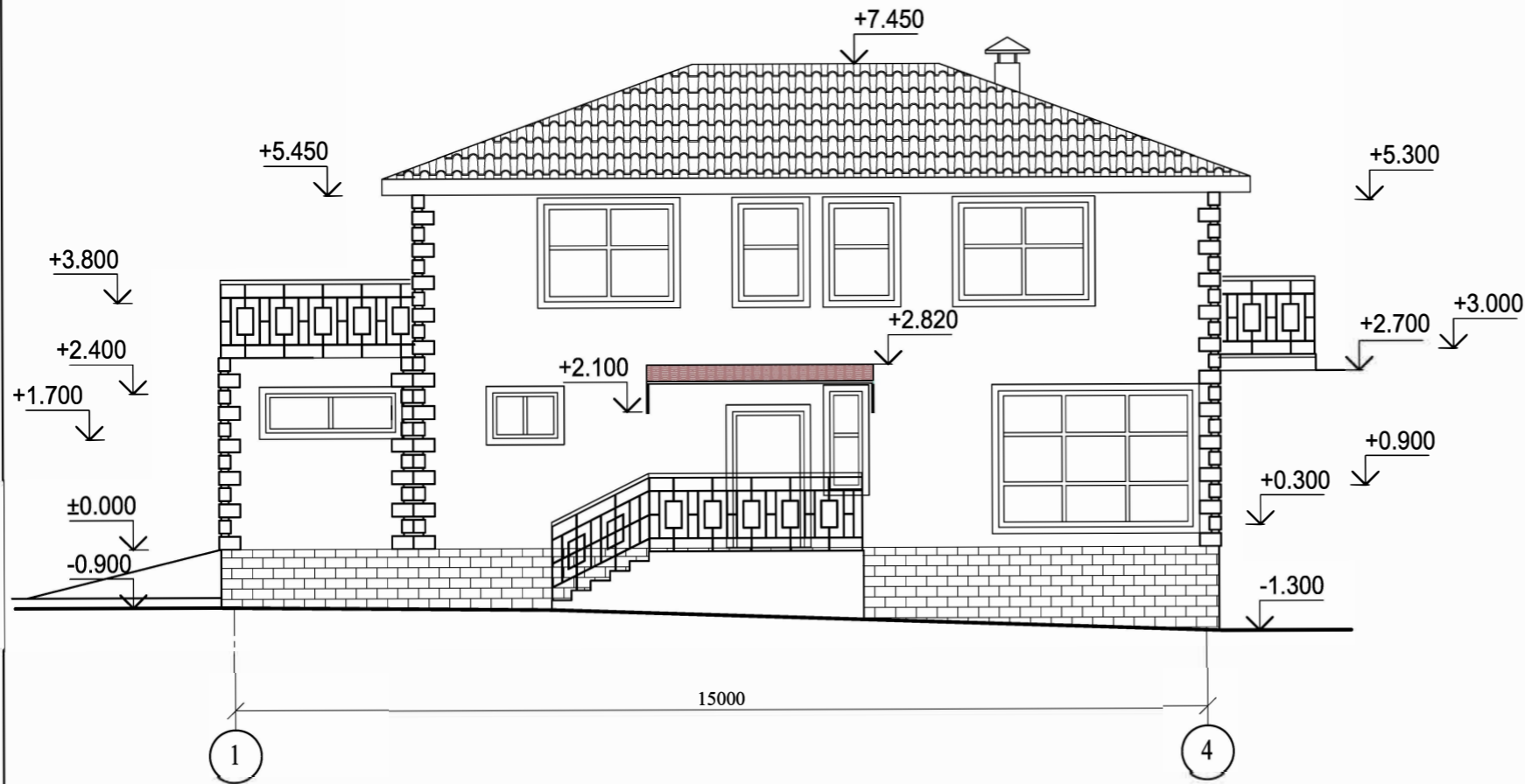
Разрез 1 - 1



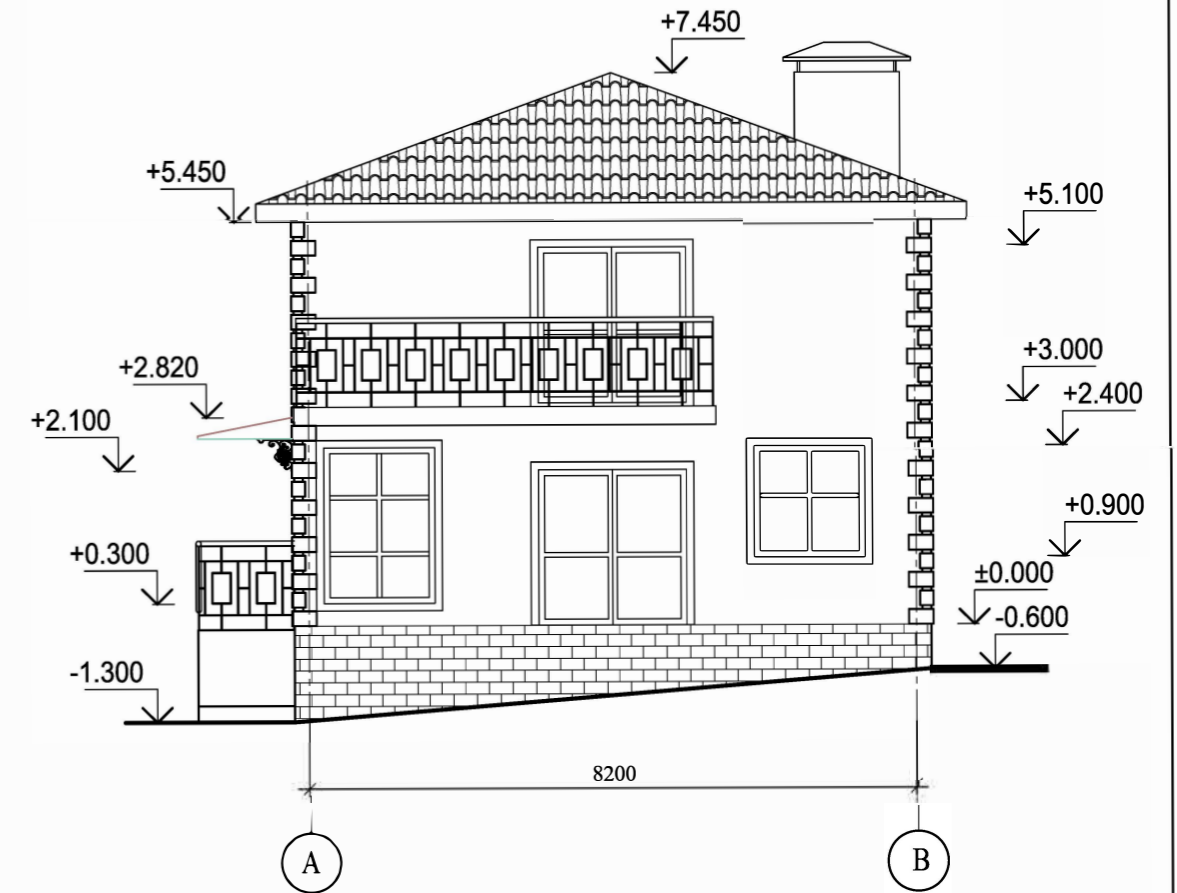
Инв. № подл.	Подпись	Дата	Взам. инв. №

0201/2018 - АС					
Строительство жилого дома по адресу: г. Севастополь, Нахимовский район, пер. Генерала Мельника, 12					
Изм.	К.уч.	Лист	Н.док.	Подпись	Дата
Жилой дом				Стадия	Лист
				П	8
Разработал Гранский				02.18	
План кровли. Разрез 1 - 1				ООО "Загородный дом"	

Фасад 1 - 4



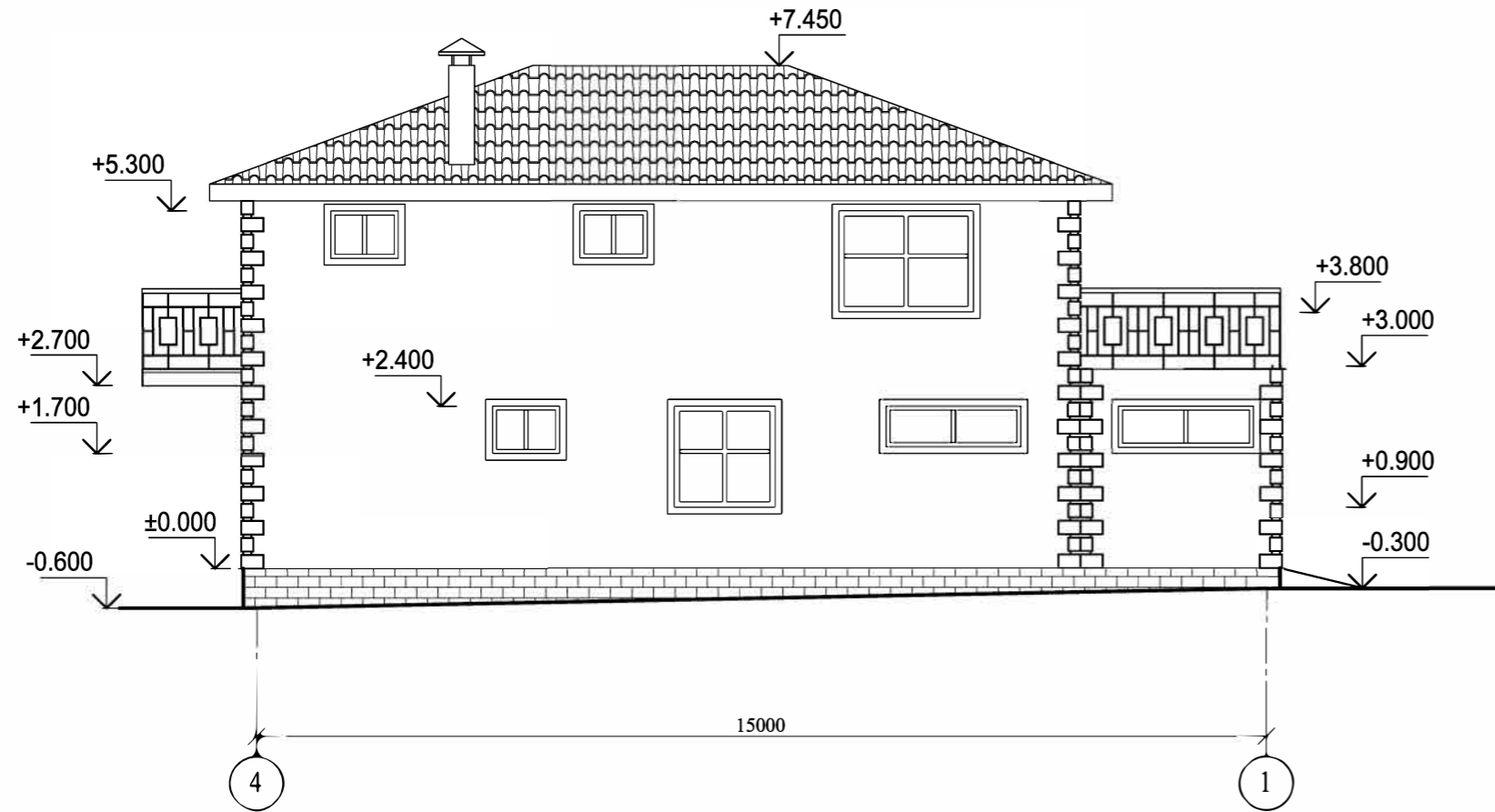
Фасад А-В



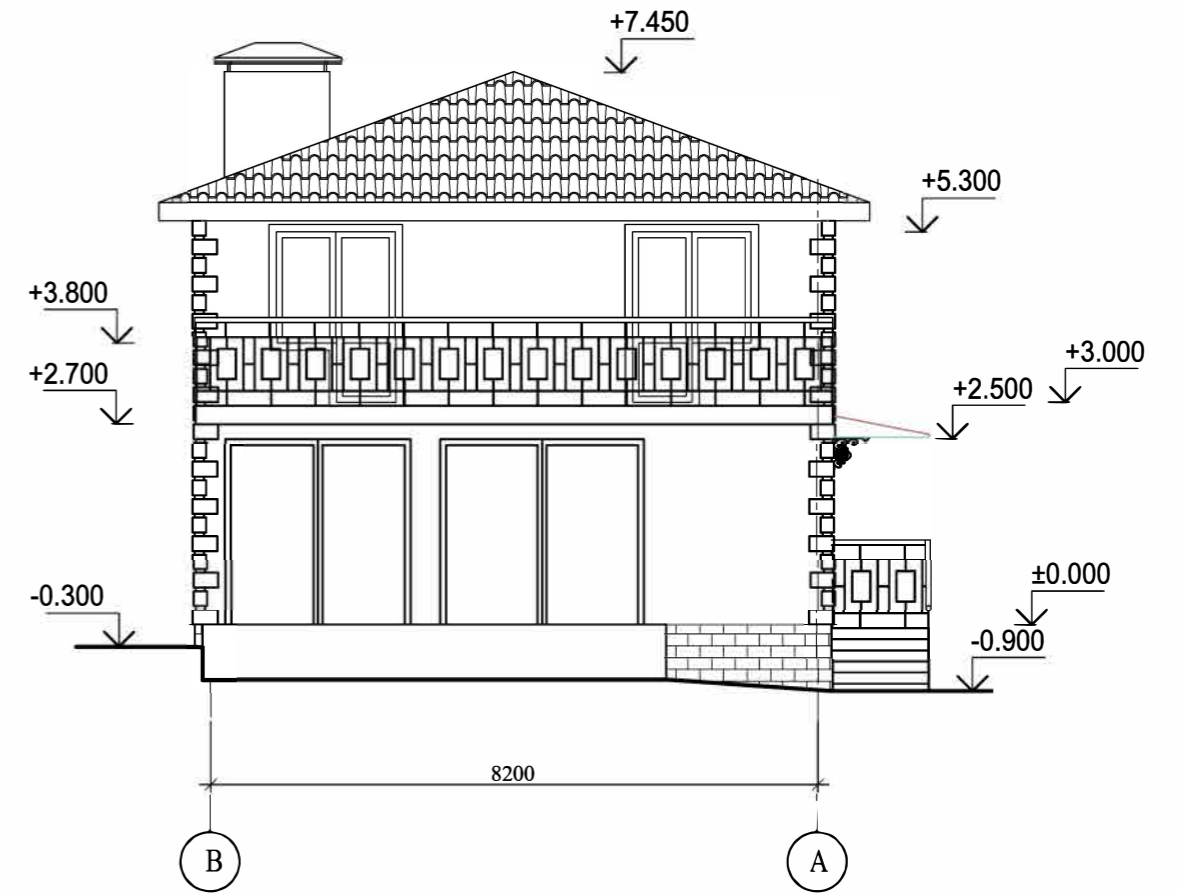
Инов. N подл.	Подпись	Дата	Взам. инв. N

0201/2018 - АС					
Строительство жилого дома по адресу: г. Севастополь, Нахимовский район, пер. Генерала Мельника, 12					
Изм.	К.уч.	Лист	Ндок.	Подпись	Дата
Жилой дом				Стадия	Лист
				П	9
Разработал Гусеница				02.18	
Фасад 1 - 4, А-В				ООО "Загородный дом"	

Фасад 4 - 1



Фасад В-А



Инов. N подл.	Подпись	Дата	Взам. инв. N

0201/2018 - АС					
Строительство жилого дома по адресу: г. Севастополь, Нахимовский район, пер. Генерала Мельника, 12					
Изм.	К.уч.	Лист	Ндоп.	Подпись	Дата
Жилой дом				Стадия	Лист
				П	10
Разработал Гранский				Дата	02.18
Фасад 4 - 1, В-А				ООО "Загородный дом"	